



TERMOCAMINI A LEGNA SERIE **DELUXE**

Manuale di installazione, uso e manutenzione
Certificato e condizioni di Garanzia



2023/1

www.ctm-italia.it

L'imballo utilizzato consente un'eccellente protezione contro urti, scosse e agenti atmosferici, tuttavia verificare al momento della consegna che il prodotto sia integro e che tutti i componenti siano presenti. Eventuali irregolarità devono essere immediatamente comunicate al Vostro rivenditore e/o al Produttore entro otto giorni dalla data di consegna.

Attenzione!!!

La **Costruzioni Tecniche Meccaniche S.r.l.** si riserva il diritto di modificare senza preavviso le specifiche e le prestazioni del proprio prodotto.

Tutti i diritti sono riservati.

Nessuna parte di questo manuale può essere riprodotta e comunicata a terzi senza la preventiva autorizzazione della Casa Costruttrice.

NORME DI RIFERIMENTO:

UNI EN 13229

UNI 10412

UNI 10682

UNI 10683

UNI EN 1856/1-2

UNI EN 1857

UNI EN 1443

UNI EN 13384/1-3

UNI EN 12391/1

UNI 9615

UNI 9731

UNI 11859-1

UNI 10389-2

DECRETO LEGISLATIVO 3 marzo 2011, n. 28, art.15 e Allegato IV

(DM 37/2008, art.4 comma 1)

Indice

DESCRIZIONE E CARATTERISTICHE DEL PRODOTTO	2-3-4
SCAMBIATORE POLIVALENTE FULL LINK	5
ATTACCHI E COLLEGAMENTI IDRAULICI	6-7
SCHEMI DI IMPIANTO	8-9
PRESCRIZIONI GENERALI	10
PRESE D'ARIA	10
CANALI E CONDOTTO EVACUAZIONE FUMI	11
MODERATORI DI TIRAGGIO	13
REALIZZAZIONE DI RIVESTIMENTI	14
INGRESSI DI ARIA COMBURENTE	15
TERMOREGOLATORE ECOSTAR (OPZIONALE)	16
REGOLAZIONE REGISTRO DEI FUMI	17
LA LEGNA - CARATTERISTICHE ED UTILITÀ	18
ACCENSIONE DELLA LEGNA, ALIMENTAZIONE E REGOLAZIONE DELLA COMBUSTIONE	19-20-21
OPERAZIONI DI PULIZIA	22
RIMOZIONE DELLA CENERE	22
PULIZIA DEL VETRO	23
PULIZIA DELLE SUPERFICI METALLICHE	23
MANUTENZIONE	24
REGISTRO DELLE MANUTENZIONI	25-26
CONDIZIONI E CERTIFICATO DI GARANZIA	27-28
AVVERTENZE	29

*Scarica la
documentazione tecnica*



DELUXE

Qualità costruttiva e tecnica di combustione



Pareti in acciaio
di 5 mm di spessore
**LUNGA VITA
DEL PRODOTTO**

Serpentino spiridale
in rame alettato per
ACS/scarico termico
**MASSIMA
EFFICIENZA**

Serpentino spiridale
in rame alettato per
impianto primario
**NESSUN
SEPARATORE O
SCAMBIATORE
ESTERNO**

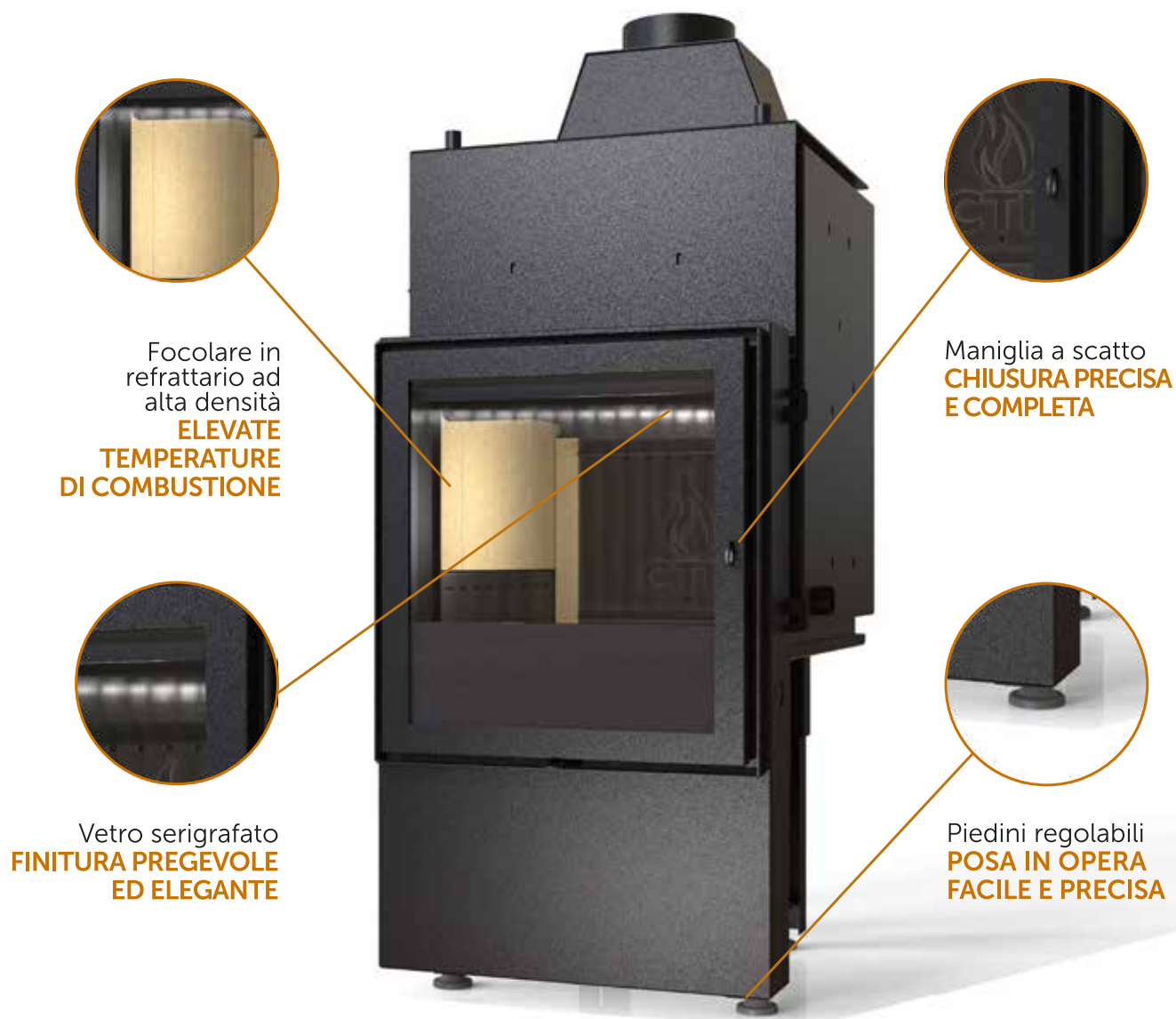
Elevata capacit 
dello scambiatore
**GRANDE INERZIA
TERMICA**

Aria pulizia vetro
**VISIBILIT 
GARANTITA**

Aria primaria
regolabile
**GESTIONE DELLA
FIAMMA**

Controllo elettronico
della combustione (opzionale)
SISTEMA ecoSTAR

DELUXE



Focolare in refrattario ad alta densità
ELEVATE TEMPERATURE DI COMBUSTIONE

Maniglia a scatto
CHIUSURA PRECISA E COMPLETA

Vetro serigrafato
FINITURA PREGEVOLE ED ELEGANTE

Piedini regolabili
POSA IN OPERA FACILE E PRECISA

Componenti opzionali



Termoregolatore elettronico con display LCD
MICRO DT



Termoregolatore elettronico con display LCD touch e vetro serigrafato
MICRO TOUCH Glass



Controllo elettronico della combustione Sistema **ecoSTAR**



Modulo ZT4 per la gestione di impianti idraulici multizona



Valvola di moderazione e controllo tiraggio

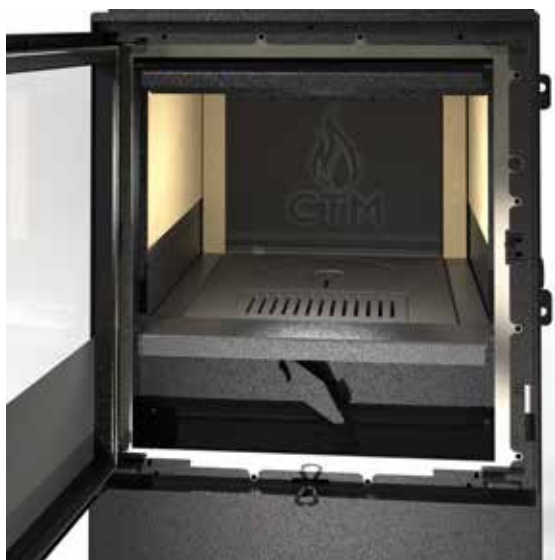
I dettagli che fanno la differenza



Apertura a bandiera
per il caricamento della legna
e per la pulizia del vetro



Predisposizione per alloggiare il vaso
di espansione aperto
(opzionale) sul corpo caldaia

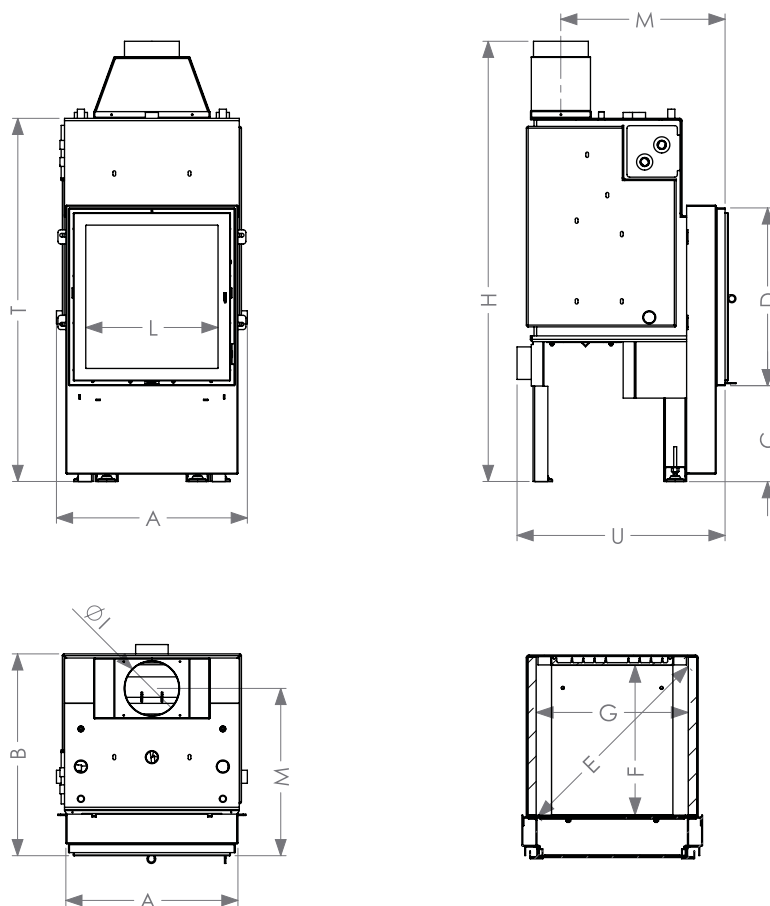


Piano di combustione
in ghisa con cassetto
cenere estraibile



Ingressi separati per aria primaria e
secondaria

Disegni tecnici



Misure di ingombro (cm)

MODELLO	A	B	C	D	E	F	G	H	I	L	M	U	T
DELUXE	92	80	56-60	49	85	59	62	154	20	68	65	84	150

Tabella dati tecnici

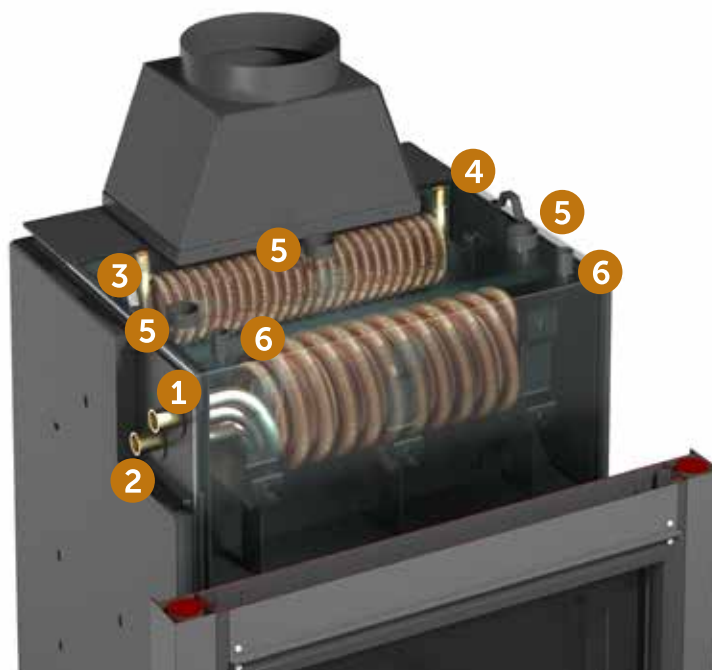
* I dati sono da considerarsi indicativi sulla base della tipologia costruttiva italiana media; variazioni anche significative sono riscontrabili in presenza di edifici aventi caratteristiche costruttive e fabbisogno energetico differenti.

** Campionati a una temperatura compresa tra 20 e 50 gradi centigradi, riferita al gas secco, e ad una concentrazione volumetrica di O₂ residuo pari al 13%.

DATI TECNICI	DELUXE
Classe Energetica Reg. EU 2015/1186	A+
ECODESIGN Reg. EU 2015/1189	Conforme
Classe Ambientale	★★★★
Norma costruttiva	EN 13229
Combustibile	Legna
Potenza nominale (kW)	19,3
Rendimento (%)	87,5
Emissioni di CO (mg/Nm ³)**	1096
Emissioni di Nox (mg/Nm ³)**	94
Emissioni di OGC (mg/Nm ³) **	65
Emissioni di PP (mg/Nm ³)**	20
Pressione di esercizio max. (Bar)	2,5
Potenza serpentino ACS/scarico termico - opzionale - (kW)	10
Potenza serpentino impianto primario - opzionale - (kW)	15
Tiraggio minimo-massimo richiesto (Pa)	8-15
Diametro uscita fumi (mm.)	200
Diametro interno presa aria (mm.)	118
Volume fluido in caldaia (lt.)	110
Superficie riscaldabile (mq).*	150

Scambiatore integrato polivalente **FULL LINK** configurabile per ogni tipologia di impianto e di installazione.

Consente collegamenti idraulici semplici e rapidi, senza l'ausilio di scambiatori o separatori esterni, per l'interfacciamento termocamino a vaso aperto/impianto a vaso chiuso e per la sommatoria di potenza con ulteriori generatori.



1) mandata impianto primario - 1" maschio	2) ritorno impianto primario - 1" maschio
3) ingresso ACS / scarico termico - 1/2" maschio	4) uscita ACS / scarico termico - 1/2" maschio
5) uscite di servizio - 1"e 1/4" femmina	6) pozzetti porta sonde - 1/2" femmina



1) Scambiatore **FULL LINK tipo S0** per soli impianti a vaso aperto



2) Scambiatore **FULL LINK tipo S1** per produzione integrata ACS ed impianto a vaso aperto oppure per scarico termico e impianto a vaso chiuso

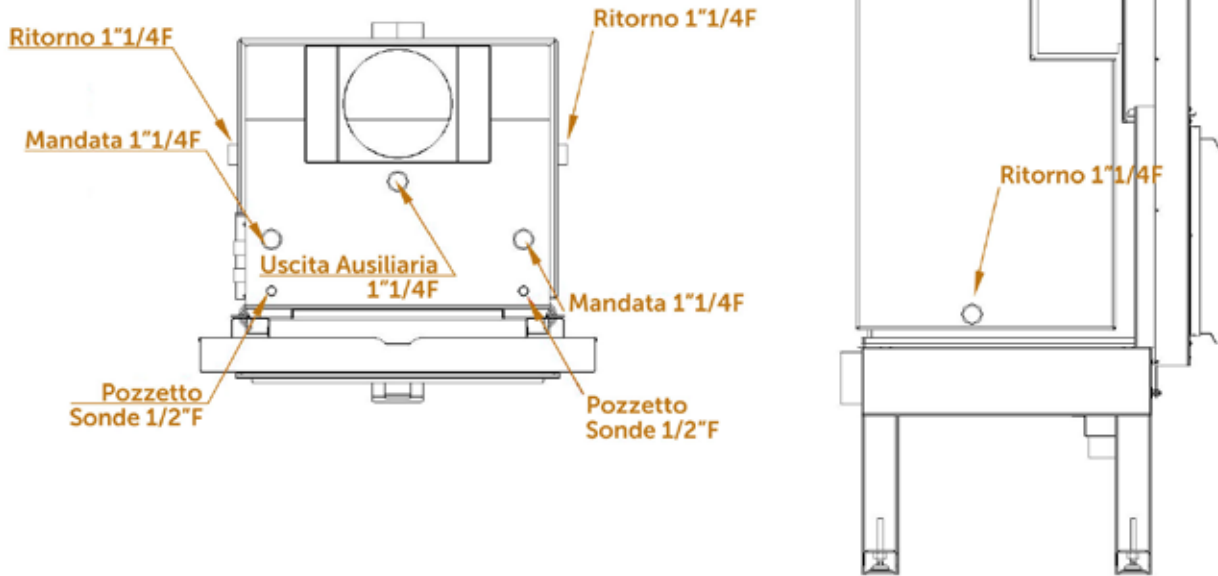


3) Scambiatore **FULL LINK tipo S2** per collegamenti con termocamino a vaso aperto e impianti a vaso chiuso dotati di generatore ausiliario

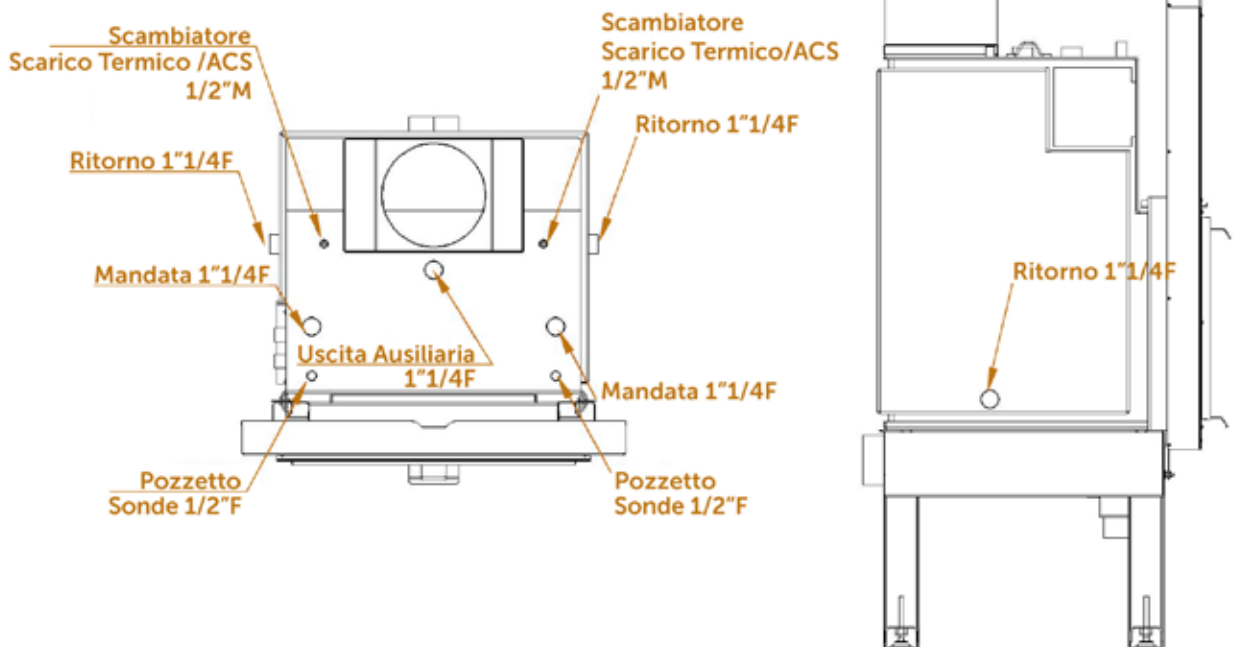


4) Scambiatore **FULL LINK tipo S3** per termocamino a vaso aperto con produzione ACS integrata e collegamento ad impianti a vaso chiuso dotati di generatore ausiliario

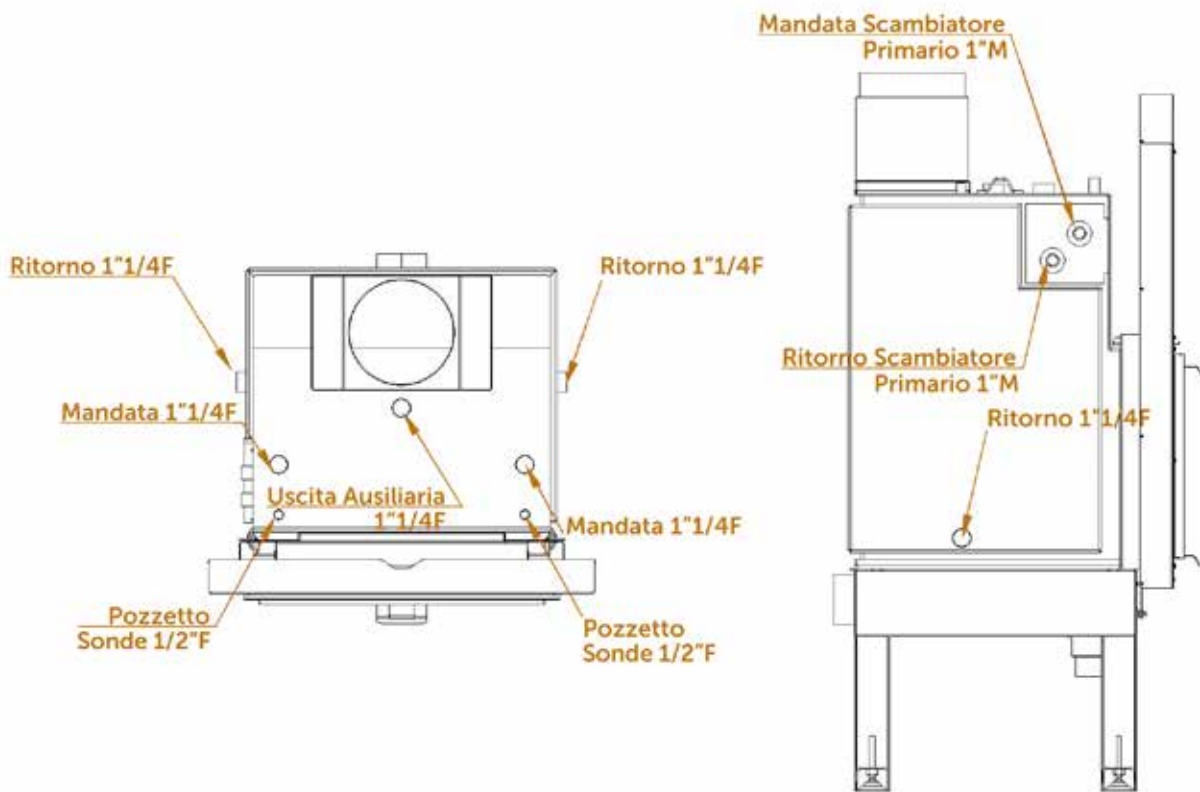
Attacchi idraulici scambiatore FULL LINK tipo S0



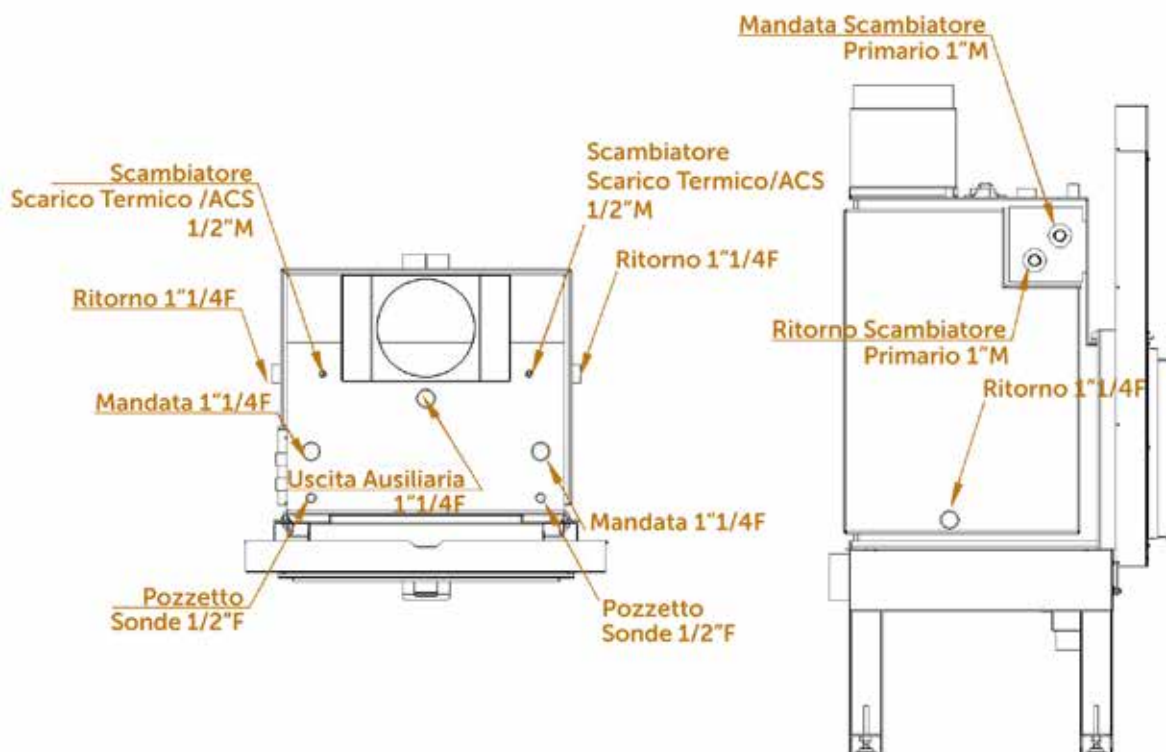
Attacchi idraulici scambiatore FULL LINK tipo S1



Attacchi idraulici scambiatore FULL LINK tipo S2

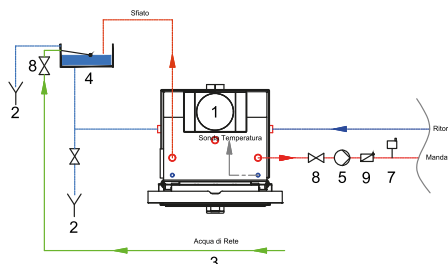
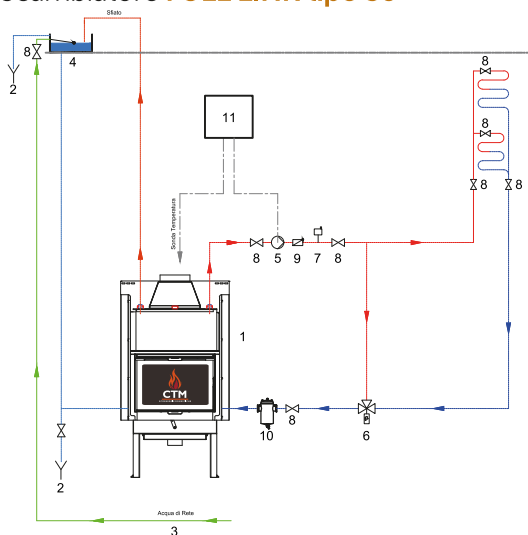


Attacchi idraulici scambiatore FULL LINK tipo S3



Schemi di installazione per termocamini equipaggiati con scambiatori integrati **FULL LINK**

Scambiatore **FULL LINK** tipo S0

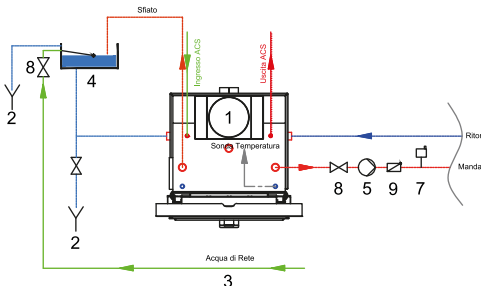
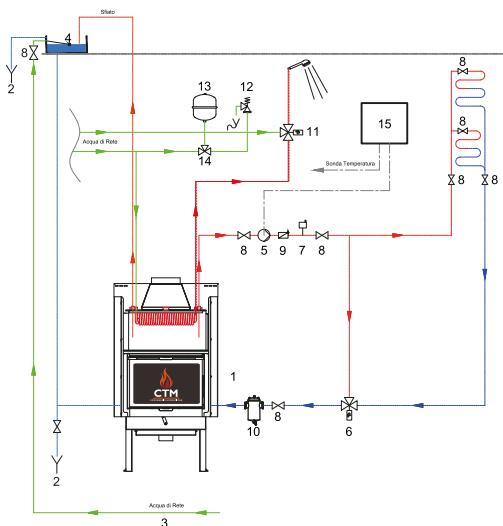


Legenda :

- 1 - Termocamino legna;
- 2 - Scarico / Troppo pieno Vaso di espansione
- 3 - Alimentazione / Acqua di Rete;
- 4 - Vaso di espansione aperto;
- 5 - Circolatore Primario;
- 6 - Valvola anticondensa termostatica 45/55 °C;
- 7 - Valvola Sfiato Automatico;
- 8 - Valvola di intercettazione a sfera;
- 9 - Valvola di non ritorno;
- 10 - Defangatore Magnetico ;
- 11 - Centralina di Gestione e Controllo.

TERMOCAMINO E IMPIANTO A VASO APERTO

Scambiatore **FULL LINK** tipo S1

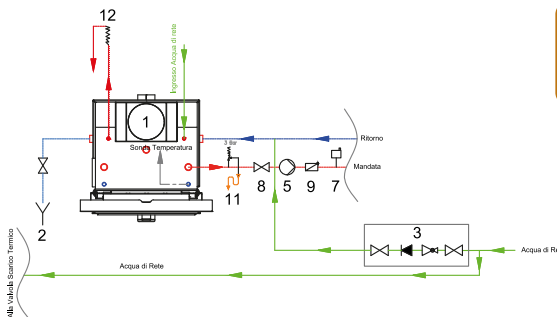
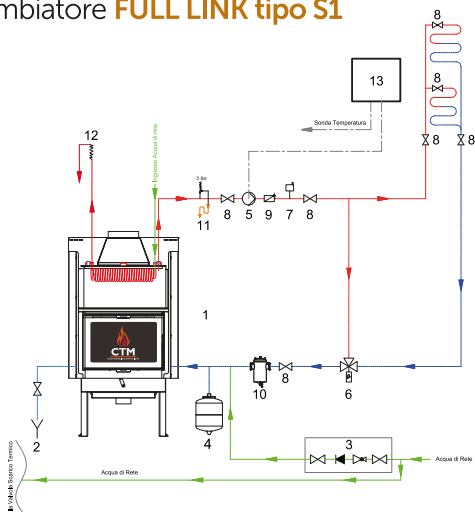


Legenda :

- 1 - Termocamino legna;
- 2 - Scarico / Troppo pieno Vaso di espansione
- 3 - Alimentazione / Acqua di Rete;
- 4 - Vaso di espansione aperto;
- 5 - Circolatore Primario;
- 6 - Valvola anticondensa termostatica 45/55 °C;
- 7 - Valvola Sfiato Automatico;
- 8 - Valvola di intercettazione a sfera;
- 9 - Valvola di non ritorno;
- 10 - Defangatore Magnetico ;
- 11 - Valvola Miscelatrice Termostatica;
- 12 - Valvola di sicurezza 6 bar;
- 13 - Vaso di espansione a membrana ACS;
- 14 - Raccordo a T;
- 15 - Centralina di Gestione e Controllo.

TERMOCAMINO E IMPIANTO A VASO APERTO + PRODUZIONE ACS

Scambiatore **FULL LINK** tipo S1

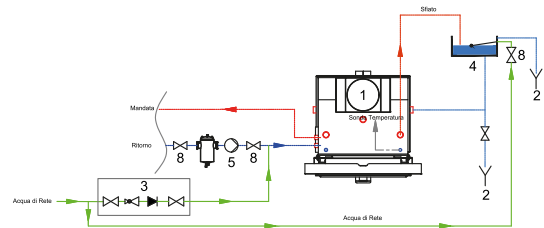
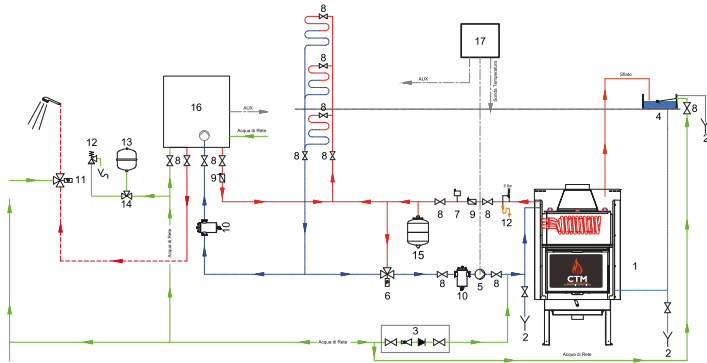


Legenda :

- 1 - Termocamino legna;
- 2 - Scarico Termocamino / Impianto;
- 3 - Riempimento Automatico Impianto;
- 4 - Vaso di espansione a membrana;
- 5 - Circolatore Primario;
- 6 - Valvola anticondensa termostatica 45/55 °C;
- 7 - Valvola Sfiato Automatico;
- 8 - Valvola di intercettazione a sfera;
- 9 - Valvola di non ritorno;
- 10 - Defangatore Magnetico ;
- 11 - Valvola di sicurezza 3 bar;
- 12 - Valvola di Scarico Termico;
- 13 - Centralina di Gestione e Controllo.

TERMOCAMINO E IMPIANTO A VASO CHIUSO + SCARICO TERMICO

Scambiatore FULL LINK tipo S2

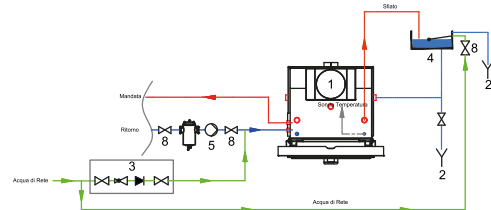
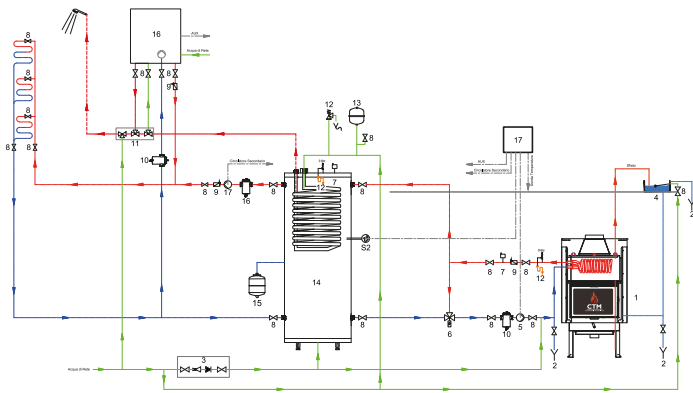


Legenda :

- | | |
|---|---|
| 1 - Termocamino legna; | 10 - Defangatore Magnetico ; |
| 2 - Scarico / Troppo pieno Vaso di espansione | 11 - Valvola Miscelatrice Termostatica; |
| 3 - Acqua di Rete / Riempimento Automatico; | 12 - Valvola di sicurezza 3/6 bar; |
| 4 - Vaso di espansione aperto; | 13 - Vaso di espansione a membrana ACS; |
| 5 - Circolatore Primario; | 14 - Raccordo a T; |
| 6 - Valvola anticondensa termostatica 45/55 °C; | 15 - Vaso di espansione a membrana; |
| 7 - Valvola Sfiato Automatico; | 16 - Caldaia a Gas / Generatore ausiliario; |
| 8 - Valvola di intercettazione a sfera; | 17 - Centralina di Gestione e Controllo. |
| 9 - Valvola di non ritorno; | |

TERMOCAMINO VASO APERTO + IMPIANTO VASO CHIUSO CON GENERATORE AUSILIARIO

Scambiatore FULL LINK tipo S2

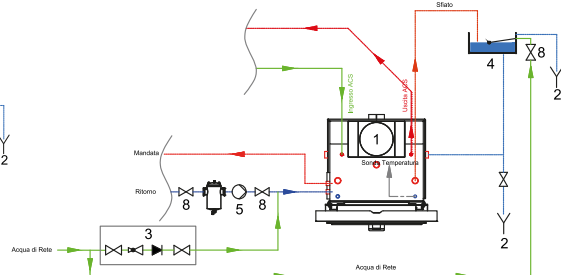
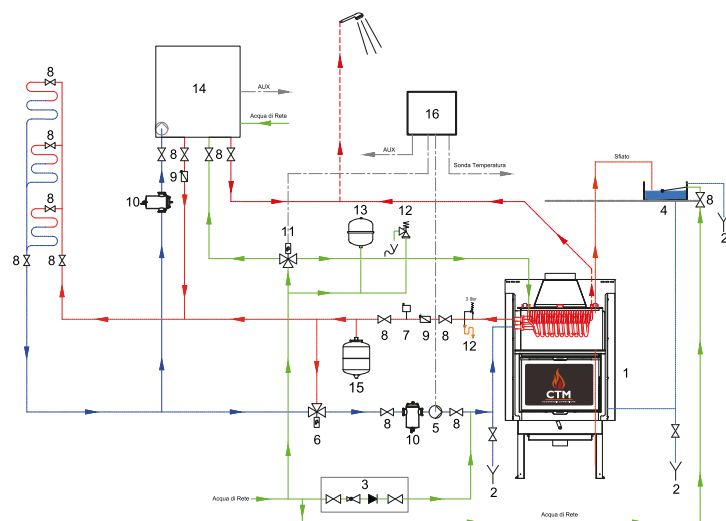


Legenda :

- | | |
|---|---|
| 1 - Termocamino legna; | 10 - Defangatore Magnetico ; |
| 2 - Scarico / Troppo pieno Vaso di espansione | 11 - Kit Termostatico per ACS; |
| 3 - Acqua di Rete / Riempimento Automatico; | 12 - Valvola di sicurezza 3/6 bar; |
| 4 - Vaso di espansione aperto; | 13 - Vaso di espansione a membrana ACS; |
| 5 - Circolatore Primario; | 14 - Puffer Combinato, Riscaldamento + ACS; |
| 6 - Valvola anticondensa termostatica 45/55 °C; | 15 - Vaso di espansione a membrana; |
| 7 - Valvola Sfiato Automatico; | 16 - Caldaia a Gas / Generatore ausiliario; |
| 8 - Valvola di intercettazione a sfera; | 17 - Centralina di Gestione e Controllo. |
| 9 - Valvola di non ritorno; | |

TERMOCAMINO VASO APERTO + IMPIANTO VASO CHIUSO CON PUFFER E CALDAIA AUSILIARIA

Scambiatore FULL LINK tipo S3



Legenda :

- | | |
|---|--|
| 1 - Termocamino legna; | 9 - Valvola di non ritorno; |
| 2 - Scarico / Troppo pieno Vaso di espansione | 10 - Defangatore Magnetico ; |
| 3 - Acqua di Rete / Riempimento Automatico; | 11 - Valvola Deviatrice Motorizzata a 3 Vie; |
| 4 - Vaso di espansione aperto; | 12 - Valvola di sicurezza 3/6 bar; |
| 5 - Circolatore Primario; | 13 - Vaso di espansione a membrana ACS; |
| 6 - Valvola anticondensa termostatica 45/55 °C; | 14 - Caldaia a Gas / Generatore ausiliario; |
| 7 - Valvola Sfiato Automatico; | 15 - Vaso di espansione a membrana; |
| 8 - Valvola di intercettazione a sfera; | 16 - Centralina di Gestione e Controllo. |

TERMOCAMINO VASO APERTO CON PRODUZIONE ACS + IMPIANTO VASO CHIUSO CON GENERATORE AUSILIARIO

PRESCRIZIONI GENERALI

- Installare il termocamino **solo ed esclusivamente secondo le normative vigenti.**
- installare i circolatori più idonei al tipo di impianto realizzato tenendo conto, in fase di progettazione impiantistica, della prevalenza necessaria al proprio circuito;
- disporre il circolatore preferibilmente sul tubo di mandata, ed in posizione bassa rispetto al termo camino, al fine di evitare che in caso di ebollizione il vapore possa danneggiare la girante;
- inserire lungo il circuito eventuali dispositivi di sfiato aria, per facilitare l'evacuazione di sacche d'aria che eventualmente possano formarsi;
- effettuare il riempimento del termocamino avendo cura di non eccedere la pressione interna di 1,5 Bar; utilizzare un vaso di espansione di volume adeguato, assicurandosi che la capacità di erogazione della tubazione di reintegro sia almeno pari alla capacità di scarico del tubo di sicurezza;
- installare, per i termocamini muniti di produzione di acqua calda sanitaria, una valvola di scarico a pressione certificata a 6 bar sulla tubazione dell'acqua fredda;
- realizzare l'impianto in modo tale che i dispositivi (circolatori, valvole, scambiatore ed altro), siano ben visibili ed accessibili per eventuali operazioni di manutenzione.
- in luoghi particolarmente freddi si consiglia di aggiungere al fluido termovettore dell'impianto del liquido antigelo;
- **installare apposita valvola miscelatrice/deviatrice (o gruppo di ricircolo) anticondensa ed anti-shock termico, che impedisca un ritorno al termocamino del fluido termovettore ad una temperatura inferiore ai 60°.**

Per impianti a vaso aperto:

- utilizzare per il tubo di carico diametri non inferiori a **18 mm.**
- utilizzare per il tubo di sicurezza diametri non inferiori a **28 mm.**

Per impianti a vaso chiuso:

- Installare su uno dei due raccordi da 1/2" disponibili sul corpo caldaia, una valvola di **controllo pressione certificata tarata ad 2,5 bar;**
- Installare una **valvola di scarico termico certificata.**

PRESE D'ARIA

Realizzare nel locale in cui è installato il termocamino una presa d'aria adeguata, come da norma UNI 10683 paragrafo 4.3, la norma infatti prevede una presa d'aria che risponda ai seguenti requisiti:

- 1) La sezione totale deve essere pari al 50% della sezione della canna fumaria e comunque non inferiore a 200 cm²;
- 2) La stessa deve essere realizzata nello stesso ambiente di installazione del termocamino e protetta da un'apposita griglia, evitando ogni possibile ostruzione o riduzione di sezione;

CANALI E CONDOTTO EVACUAZIONE FUMI

Per i collegamenti della canna fumaria attenersi alla norma UNI 10683:

- La **sezione trasversale interna del raccordo uscita fumi del generatore** costituisce il **diametro minimo interno** del condotto evacuazione fumi cui lo stesso deve essere collegato; tuttavia tale diametro minimo **non è condizione sufficiente** per il corretto funzionamento del condotto evacuazioni fumi, il quale **deve essere dimensionato**, in base alle normative vigenti, **a cura del Tecnico/Progettista abilitato e/o Responsabile di Impianto**, considerando tutte le **variabili specifiche della singola installazione, del singolo generatore e del combustibile utilizzato**.
- qualora fosse necessario, utilizzare un moderatore di tiraggio, al fine di realizzare le migliori condizioni di tiraggio;
- evitare lungo la canna fumaria qualunque variazione di sezione;
i valori ottimali di tiraggio vanno da 8 a 15 Pa, **è sempre opportuno installare un moderatore/regolatore di tiraggio**;
- evitare il montaggio di tratti orizzontali o in contropendenza;
è vietato l'uso di tubi metallici flessibili o/e in fibrocemento;
- prevedere nelle canne fumarie di oltre 5 metri l'inserimento di fascette murali per ridurre il peso che grava
- sul primo elemento della canna fumaria, consentendo però che il tutto possa dilatarsi senza impedimenti;
- non bloccare con cemento gli elementi della canna fumaria in fase di attraversamento di solai o altro, ma consentire sempre che gli elementi sottoposti a calore possano dilatarsi liberamente;
- utilizzare per quanto possibile isolanti ad alta resistenza termica (fibra ceramica), non utilizzare mai lana di vetro, isolanti termoplastici o poliuretanic;
- in caso di attraversamento di impalcati in legno, solai, o quant'altro possa prendere fuoco, interporre idonei materiali isolanti, benché la temperatura dei fumi in uscita dai termocamini siano più basse di quelle dei caminetti, si raggiungono comunque comunque facilmente i duecento gradi centigradi, valori critici per il legno;

Assicurarsi che il comignolo di copertura sia posto al di fuori dell'area di reflusso individuata come da norma UNI 10683;

- in fase di pulizia non utilizzare detergenti chimici aggressivi per l'acciaio inox, ma utilizzare pulitori meccanici non abrasivi (spazzole in acciaio rivestite in plastica che non graffiano le superfici interne);
- dopo la realizzazione dell'impianto e la prova termica del circuito, consigliamo di coibentare le pareti del termocamino con della lana di roccia e la cappa con fibra ceramica;
- non fissare il termocamino con alcun tipo di malta o altro legante e realizzare rivestimenti che possono essere facilmente rimossi in caso di guasti (vedi il capitolo relativo ai rivestimenti).

Foto canne fumarie e canali di fumo come da normativa 10683:

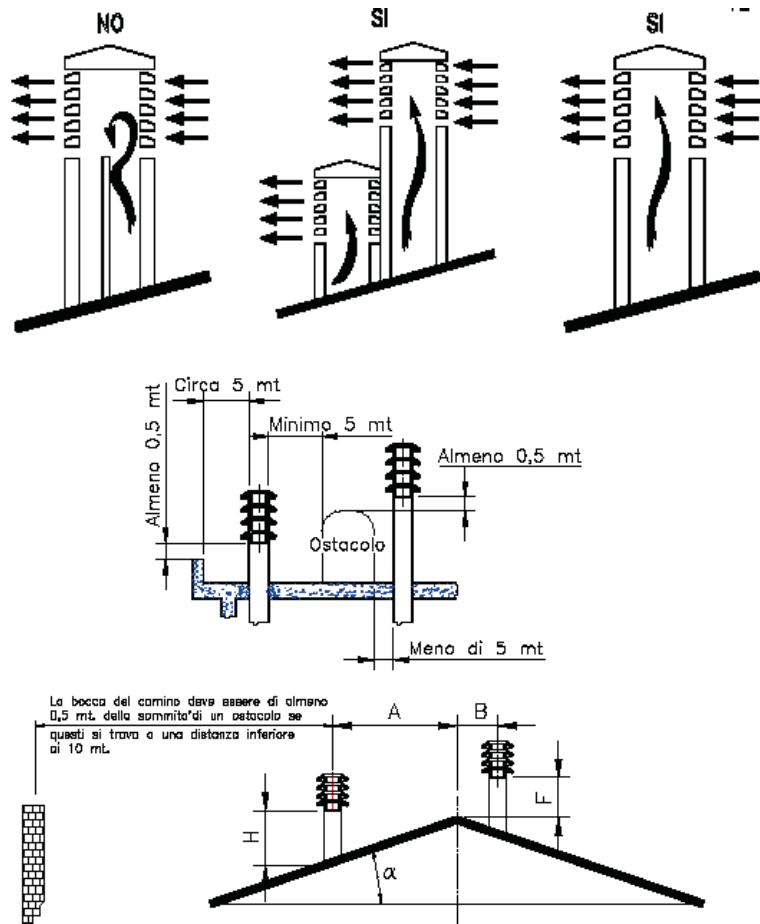


Tabelle UNI 10683/98

Inclinazione del tetto (α)	Distanza A	H	Inclinazione del tetto (α)	Distanza B	H
15°	Maggiore di 1,85 m	1,00 m	15°	Minore di 1,85 m	0,50 m
30°		1,30 m	30°		0,50 m
45°		2,00 m	45°		0,50 m
60°		2,60 m	60°		0,50 m

Consigli sui camini e sui raccordi.

I camini devono essere costruiti con materiali idonei, perfettamente isolati, e con caratteristiche tali da non permettere abbassamenti di temperatura.

Le pareti interne devono risultare perfettamente lisce, senza restringimenti e sporgenze lungo tutto lo sviluppo, per non creare attrito e vortici nel fumo che determinerebbero una notevole riduzione del tiraggio.

Eventuali sportelli di pulizia e di ispezione devono essere perfettamente chiusi durante il funzionamento.

Le bocche di uscita dei camini devono essere più alte di 0,5 m rispetto ad eventuali ostacoli se questi si trovano ad una distanza inferiore ai 10 m e devono terminare con comignoli o mitre aventi sezione utile d'uscita non inferiore al doppio della sezione del camino.

Nelle figure sopra illustrate sono riportati i dati relativi alle distanze e al posizionamento dei comignoli secondo le prescrizioni UNI 10683.

MODERATORI DI TIRAGGIO



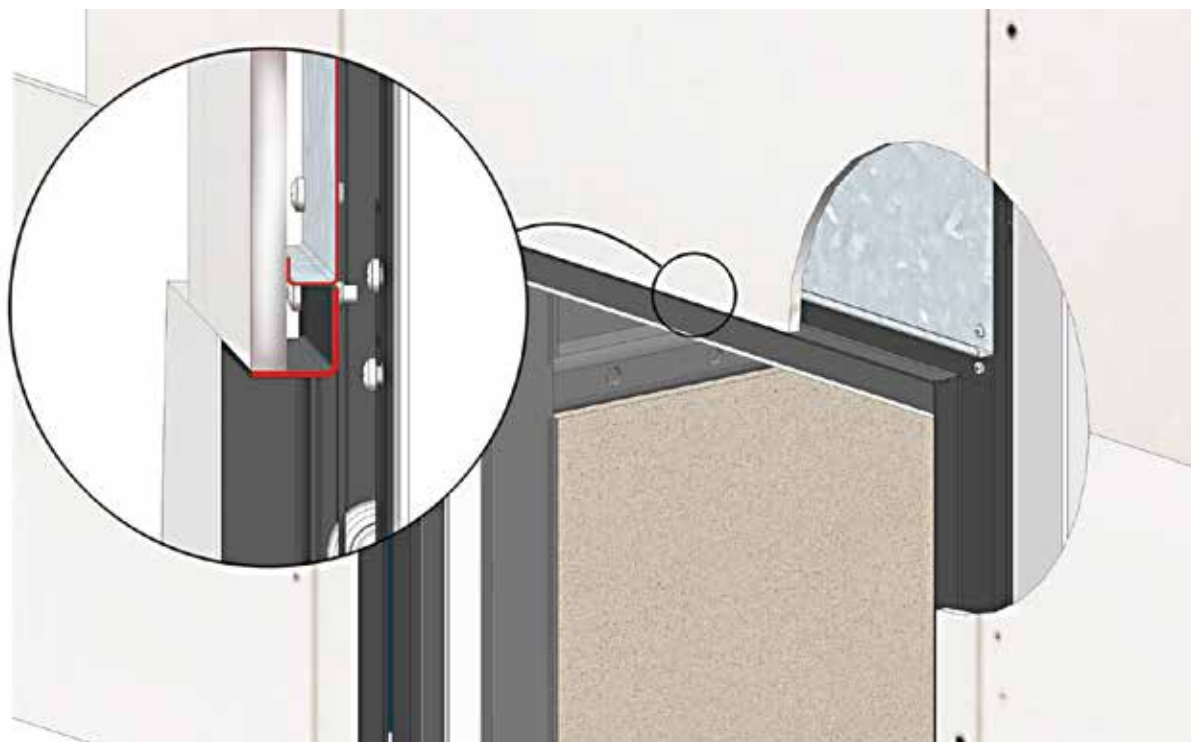
Perché utilizzare il MODERATORE DI TIRAGGIO:

- 1) Stabilizzazione del tiraggio della canna fumaria secondo i parametri della norma UNI10683/2012 e secondo le indicazioni fornite dal Costruttore.
- 2) Facilitazione delle fasi di accensione e regolazione del generatore con conseguente riduzione delle emissioni inquinanti.
- 3) Aumento del rendimento e risparmio di combustibili dal 10% al 25%.
- 4) Ventilazione della canna fumaria e innalzamento del punto di rugiada con conseguente riduzione dei fenomeni di "CONDENSAZIONE".
- 6) Prevenzione dell'"eccesso di tiraggio" al fine di scongiurare i seguenti fenomeni:
"strappo della fiamma"; eccessivo innalzamento della temperatura nei primi tratti del canale da fumo;
prevenzione incendio di fuliggine; riduzione trasferimento al comignolo di polveri e ceneri.

REALIZZAZIONE DI RIVESTIMENTI

E'importante che tra il camino ed il rivestimento non vi sia contatto ma sia previsto un leggero interspazio (5/10 mm), in modo da evitare eventuali rotture dovute alle dilatazioni dei materiali.

Il rivestimento e/o eventuali pareti devono sempre combaciare con il bordo della controcornice del termocamino, come illustrato nella seguente figura:



In generale porre attenzione a quanto segue:

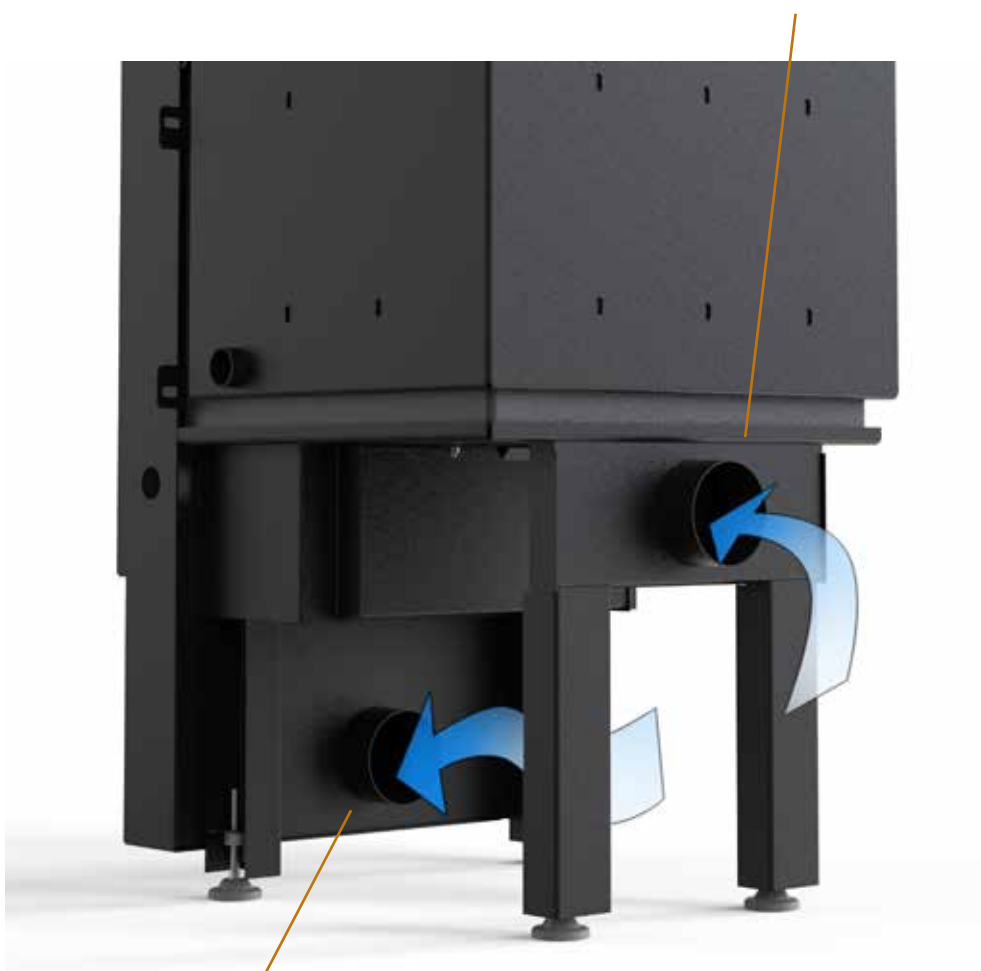
- i termocamini devono essere coibentati prima del montaggio;
- evitare di accostare murature o calcinacci al termocamino;
- realizzare le controcappe in materiale ignifugo, in cartongesso o lastre in gesso;
- evitare che all'interno della controcappa vi sia accumulo di calore; collocare sulla controcappa opportune griglie al fine di permettere la fuoriuscita del calore;
- la controcappa dovrà prevedere dei portelli e o della aperture che consentano le operazioni ordinarie/straordinarie di manutenzione.

NOTA.

Prima di installare il rivestimento, verificare il corretto funzionamento dei collegamenti elettrici ed idraulici e la tenuta idraulica dei raccordi. **La verifica deve essere effettuata con termocamino acceso per alcune ore a regime; successivamente, ad esito positivo, si potrà procedere alla fase di finitura.**

INGRESSI DI ARIA COMBURENTE

Ingresso aria secondaria



Ingresso aria primaria

Qualora si intenda collegare gli Ingressi di aria primaria e secondaria direttamente con l'esterno utilizzare apposite canalizzazioni ignifughe di lunghezza non superiore a cm. 200, evitando di realizzare condotti con curve accentuate e/o percorsi tortuosi che possano limitare e/o inibire il necessario apporto di aria comburente.

Termoregolatore ECOSTAR (opzionale)



Il termoregolatore **ecoSTAR Hydro**, oltre a consentire la gestione degli elementi fondamentali dell'impianto idraulico (circolatori, elettrovalvole, puffer/boiler) è in grado di gestire una valvola motorizzata idonea a gestire in tempo reale, attraverso speciali algoritmi, l'apporto di aria comburente all'interno della camera di combustione, in funzione della temperatura fumi, della temperatura caldaia e della temperatura puffer/boiler.

Vantaggi:

Minori consumi di combustibile

Maggiore durata della carica di legna

Gestione automatica della combustione

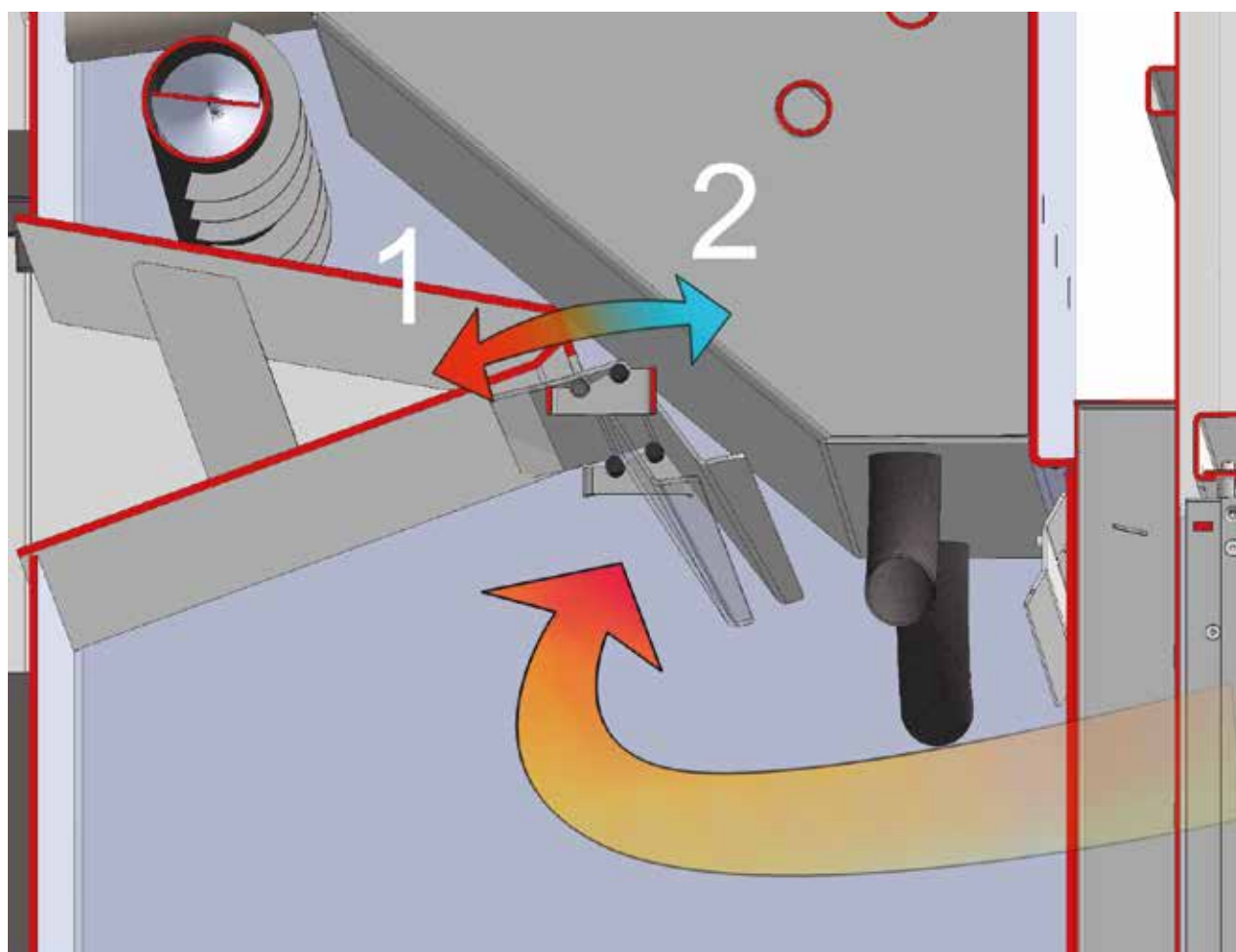
Possibilità di impostare la temperatura fumi desiderata

Collegare esclusivamente ALL'INGRESSO DI ARIA PRIMARIA predisposto sulla parte inferiore del termocamino.

REGOLAZIONE REGISTRO DEI FUMI

IL termocamino **DELUXE** è dotato di un deflettore fumi, situato all'interno della camera di combustione, che consente un girofumi completo, per far sì che i gas derivati dalla combustione della legna investano tutte le pareti degli scambiatori interni.

È possibile regolare la posizione di tale deflettore in modo da aumentare o diminuire la velocità di evacuazione dei gas, e quindi il tiraggio, in base alle prestazioni ed alle caratteristiche del condotto di evacuazione fumi cui è collegato il termocamino.



POSIZIONE 1: sezione **MAGGIORATA** per il passaggio del flusso dei gas - da utilizzare in caso di condotto evacuazione fumi poco efficiente.

POSIZIONE 2: sezione **IDEALE** per il passaggio del flusso dei gas - da utilizzare in caso di condotto evacuazione fumi efficiente.

Attenzione!!!

La regolazione deve essere effettuata a termocamino spento ed è comunque **obbligatorio indossare guanti ignifughi** e prestare la massima cautela poiché i componenti del focolare potrebbero essere ancora caldi.

LA LEGNA: CARATTERISTICHE E UTILITÀ

Risorsa ecologica, economica, rinnovabile

La legna si suddivide in **dolce** e **dura** in base al peso in kg di un metro cubo di materiale.

La legna dolce, del peso di 300 - 350 kg/mc, è quella di abete, pino, ontano, castagno e salice, mentre **la legna dura**, del peso di 350 - 400 kg/mc, è quella di quercia, leccio, frassino, olmo e faggio.

- **La legna dolce** si accende facilmente, si consuma in fretta e sviluppa una fiamma lunga e la si usa nei forni che richiedono un lungo giro di fiamma.

- **La legna dura** invece è più compatta, la combustione è più lenta con fiamme corte, dura di più ed è più adatta al riscaldamento domestico.

- **Il potere calorifico** dei differenti tipi di legna dipende molto dalla loro umidità e di conseguenza la potenza delle caldaie o delle stufe è direttamente influenzata dal tipo di legna impiegato.

TIPI DI LEGNO	POTERE CALORIFICO	FACILITÀ DI COMBUSTIONE	DENSITÀ DEI FUMI	FACILITÀ DI TAGLIO
Legni duri				
Acero	Alta	Buona	Bassa	Buona
Betulla	Alta	Buona	Bassa	Buona
Ciliegio	Media	Buona	Bassa	Buona
Faggio	Alta	Buona	Bassa	Buona
Frassino	Alta	Buona	Bassa	Buona
Noce	Media	Buona	Bassa	Buona
Olmo	Media	Media	Media	Cattiva
Rovere - Quercia - Leccio - Cerro	Alta	Buona	Bassa	Buona
Legni dolci				
Abete	Bassa	Media	Media	Media
Larice	Media	Buona	Media	Buona
Pino	Bassa	Media	Media	Media
Pioppo	Bassa	Buona	Media	Cattiva

Ai fini del riscaldamento occorre accertarsi che le caratteristiche della legna soddisfino alcuni requisiti fondamentali da non trascurare, il più importante dei

quali è senz'altro la corretta stagionatura o essiccazione; in altre parole la legna deve possedere il giusto grado di umidità, intorno al 20%.

Potere calorifico della legna in funzione della sua umidità

% DI UMIDITÀ	POTERE CALORIFICO kcal/kg
15%	3490
20%	3250
25%	3010
30%	2780
35%	2450
40%	2300

Umidità media percentuale della legna in funzione del tempo di essiccazione

Tempo di essiccazione	UMIDITÀ MEDIA DEL LEGNO IN PERCENTUALE	
	LEGNA LASCIATA ALL'ARIA APERTA	
	Ciocchi	Tronchi
0 (legna verde)	75	78
3 mesi	48	62
6 mesi	37	46
9 mesi	33	38
12 mesi	26	35
18 mesi	18	27
24 mesi	16	24
30 mesi	15	24

Tabella comparativa prezzo combustibili fossili-legna

COMBUSTIBILE	POTERE CALORIFICO	UNITÀ DI MISURA	PARI A KWH	PREZZO IN € PER UNITÀ DI MISURA	PREZZO IN € PER KWH
GAS METANO	8500	Kcal/mc	10	1,60	0,16
G.P.L.	6070	Kcal/kg	7,3	1,60	0,22
GASOLIO	8250	Kcal/l	9,6	2,00	0,21
LEGNA	3500	Kcal/kg	4	0,18	0,045

ACCENSIONE DELLA LEGNA, ALIMENTAZIONE E REGOLAZIONE DELLA COMBUSTIONE

Il termocamino, durante il suo funzionamento, produce surriscaldamento di alcune sue parti, come maniglie, vetro, portello, etc., pertanto è necessario adottare le opportune cautele (**utilizzare sempre guanti ignifughi e termoresistenti**) in fase di utilizzo e tutte le precauzioni necessarie al fine di evitare il contatto diretto con le stesse da parte di bambini e persone non autosufficienti.

PRECAUZIONI:

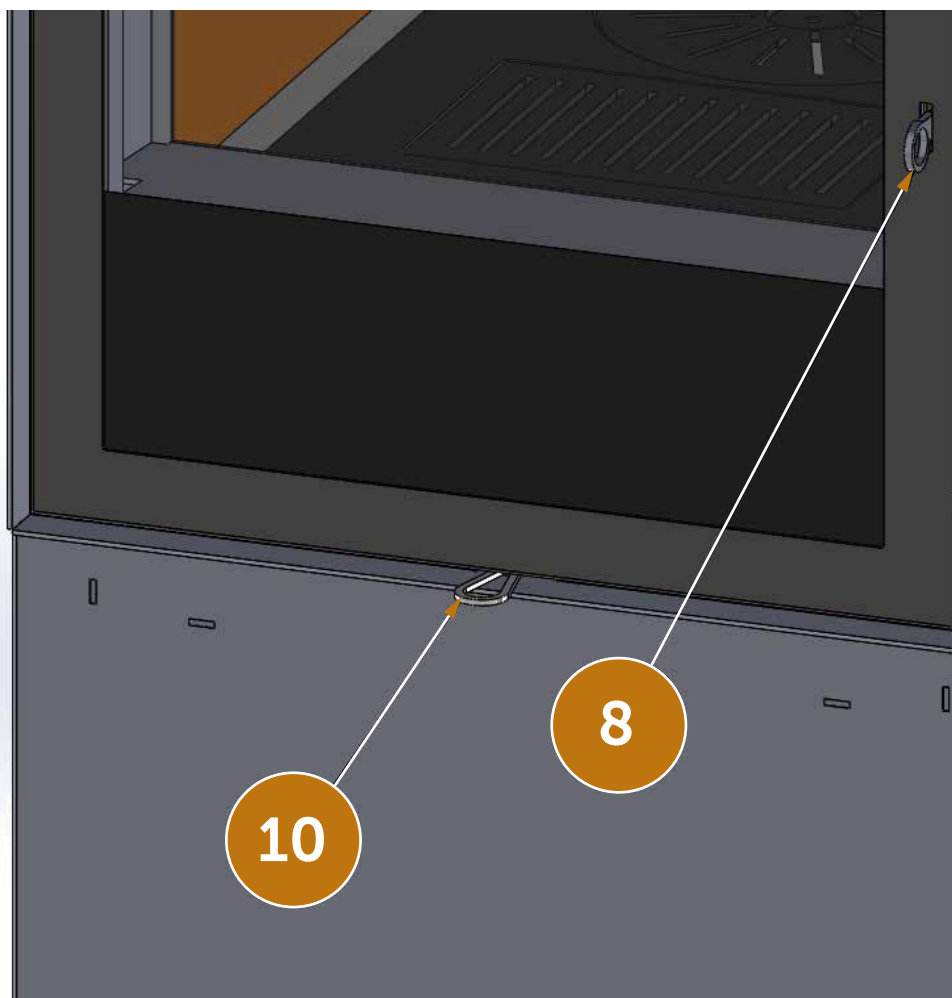
- non utilizzare sostanze infiammabili liquide per accendere il vostro termocamino;
- **ad ogni avvio rispettare e seguire le istruzioni per il funzionamento riportate nel presente manuale.**
- non avvicinare al termocamino alcun oggetto non resistente al calore.
- alimentare il termocamino **solo con combustibile idoneo.**
- è severamente vietato manipolare sostanze infiammabili o esplosive nelle vicinanze del termocamino.
- porre molta attenzione durante la movimentazione del carico di legna o durante le operazioni di pulizia del vetro del portello agli spigoli metallici presenti.

Prima di accendere la legna nel Vostro termocamino assicurarsi che:

- sia stato rimosso dal focolare qualsiasi oggetto o documento presente nell'imballo;
- sia completo di tutti i suoi elementi, (griglie in ghisa, paralegna, deflettore);
- sia correttamente collegato all'impianto idraulico ed elettrico e che sia completamente riempito di fluido termovettore;
- assicurarsi che l'impianto idraulico di climatizzazione invernale sia privo di sacche d'aria e **realizzato e certificato secondo la normativa vigente;**
- verificare che lo scarico delle valvole di sicurezza sia correttamente allacciato alla rete fognaria).

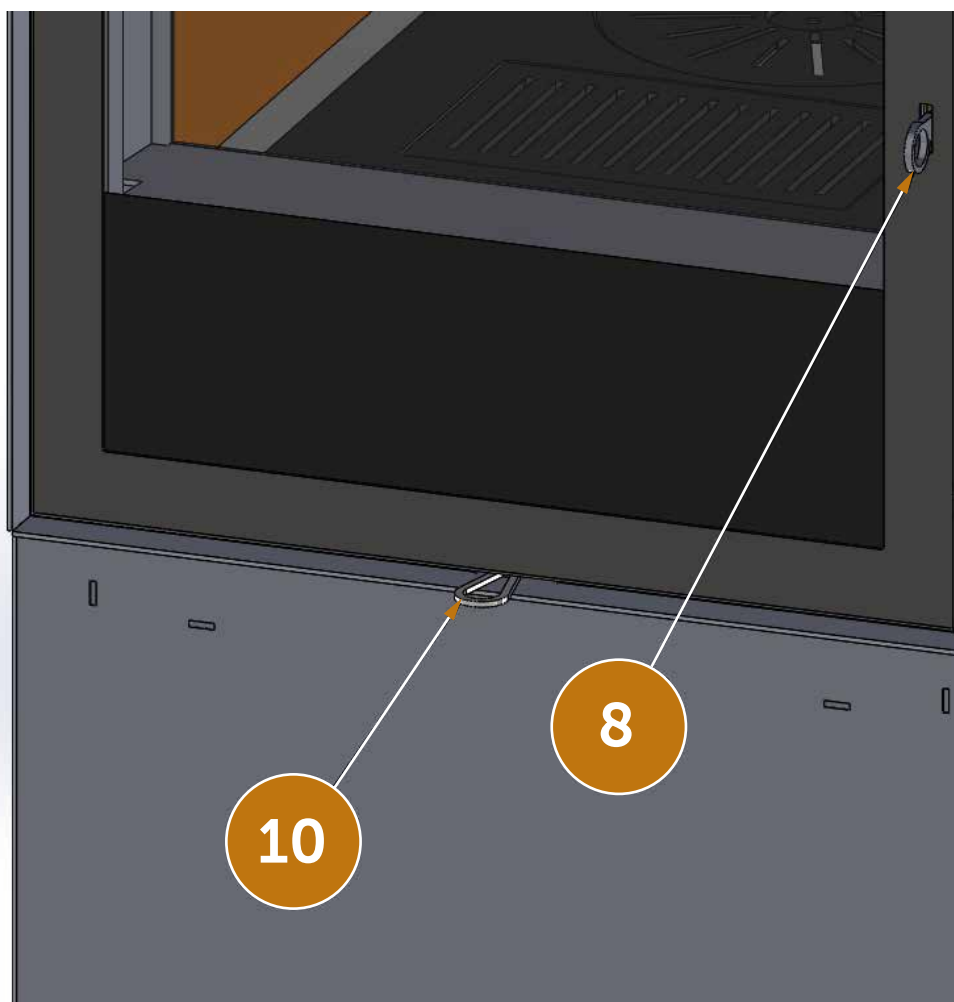
Procedere all'accensione del termocamino effettuando le seguenti operazioni:

- aprire il **portellone** del termocamino, utilizzando la apposita **maniglia antiscottatura** in dotazione (n.8);



- **inserire una carica ridotta** di legna rispetto al valore nominale (impiegare legna ben stagionata, almeno 24 mesi);
- **aprire completamente l'aria** proveniente dall'**ingresso ARIA PRIMARIA (n.10)** spostando **verso destra** la leva **Registro Aria**, posizionata in basso al centro; quest'ultima regola l'ingresso dell'aria primaria, utile a facilitare l'avviamento e/o la combustione a freddo;
- accendere il fuoco ed attendere qualche minuto con il portellone **parzialmente aperto**, al fine di favorire il riscaldamento della canna fumaria e l'innesco del tiraggio;

-
- ottenuta una sufficiente accensione della legna - **ed una temperatura idonea della canna fumaria** - **chiudere il portellone**, avviando così inizio l'effettivo riscaldamento del fluido;
 - per gestire la combustione **regolare l'aria primaria** proveniente dall'apposito ingresso, agendo sulla leva **Registro Aria (n.10)**, posta in basso al **centro**, considerando che spostando la leva verso **destra** si aumenta l'apporto d'aria, mentre spostando la leva verso **sinistra** lo si diminuisce;



- ricaricare il termocamino di combustibile secondo necessità, aprendo il portello attraverso l'ausilio della **maniglia antiscottatura** ed avendo cura di **non sovraccaricare la camera di combustione**; apportare il giusto quantitativo di legna in funzione della potenza nominale indicata nella scheda tecnica del prodotto.

OPERAZIONI DI PULIZIA

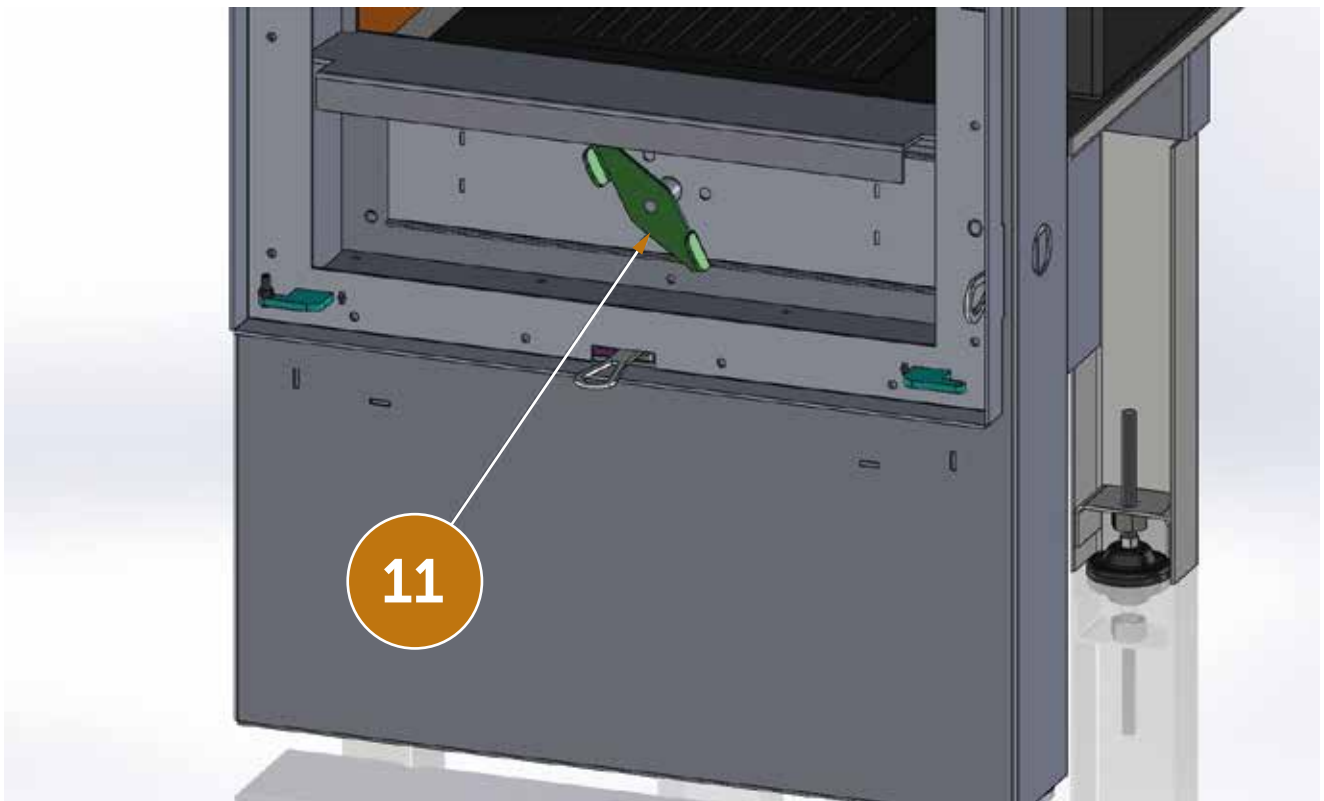
È molto importante eseguire una manutenzione ordinaria e periodica del vostro termocamino. Nella stragrande maggioranza dei casi, i malfunzionamenti sono riconducibili all'assenza di pulizia e manutenzione.

RIMOZIONE DELLA CENERE

Attenzione!!!

Prima di iniziare la pulizia e/o la manutenzione è necessario lasciare raffreddare il termocamino. È comunque **obbligatorio indossare guanti ignifughi** e prestare la massima cautela poiché i componenti nel focolare potrebbero essere ancora caldi e nella cenere potrebbe nascondersi ancora della brace ardente.

La pulizia periodica giornaliera del piano fuoco dalla cenere accumulatasi durante l'esercizio può essere effettuata impiegando un ash-box oppure appositi utensili.



- rimuovere la cenere dalla camera di combustione utilizzando ash-box o appositi utensili;
- all'interno della camera di combustione:
 - rimuovere le griglie ed estrarre il contenitore della cenere situato al di sotto delle stesse;
 - svuotare il contenitore della cenere (n.11);
 - riporre il contenitore della cenere nella posizione originaria e corretta;
 - riporre le griglie nella posizione originaria e corretta.

PULIZIA DEL VETRO

In funzione della durata del ciclo di esercizio e della qualità del combustibile, sul vetro del vostro portello potrebbe formarsi un deposito carbonioso, (fuliggine). Si tratta di un processo naturale della combustione di biomassa e non rappresenta un difetto. Per ridurre al minimo il deposito (anche per un uso della durata di più ore), si è provveduto a dotare il termocamino di un dispositivo atto a ottenere un velo d'aria che crea una barriera tra la fiamma e il vetro.

Il modo migliore per pulire il vetro è quello di utilizzare un panno asciutto, in caso di sporco persistente utilizzare un detergente per vetri.

Per effettuare la pulizia del vetro è necessario aprire il portellone a bandiera utilizzando l'apposita maniglia (figura seguente).



Attenzione!!!

Per limitare il deposito di fuliggini sul vetro, ed ottenere una duratura trasparenza durante i cicli di funzionamento, è necessario che la canna fumaria sia ben progettata, tale da garantire un tiraggio adeguato, ed utilizzare legna perfettamente stagionata.

PULIZIA DELLE SUPERFICI METALLICHE

Pulire le superfici verniciate solo dopo il completo indurimento della vernice (che avverrà dopo le prime accensioni), per evitare che si graffino. Pulire la superficie solo con un panno umido, non utilizzare detersivi per vetri o altre sostanze contenenti solventi.

MANUTENZIONE

Giornaliera:

A termocamino spento e ceneri fredde, utilizzando un aspirapolvere o Ash-Box o appositi utensili, svuotare il contenitore interno delle ceneri, pulire all'interno del focolare e sul piano di combustione.

Periodica:

Se il termocamino è molto utilizzato, si consiglia la pulizia del condotto scarico fumi due volte a stagione.

Stagionale:

Pulizia e manutenzione generale del termocamino, pulizia dei condotti di areazione, pulizia della canna fumaria, pulizia degli scambiatori interni, verifica ed eventuale sostituzione dei componenti usurati (guarnizioni, griglie).

Attenzione!!!

La manutenzione stagionale e/o straordinaria deve essere effettuata esclusivamente da C.A.T (Centro Assistenza Tecnica) autorizzato.

Messa fuori servizio del termocamino.

Al termine della stagione invernale è buona norma mettere fuori servizio il vostro termocamino effettuando una serie di interventi per metterlo in sicurezza:

- richiedere una manutenzione stagionale al **C.A.T. (Centro Assistenza Tecnica)** autorizzato;
- scollegare il termocamino dalla rete elettrica;
- pulire accuratamente la camera di combustione ed il cassetto/vano cenere ;
- controllare lo stato delle guarnizioni, della griglia e di ogni altra parte soggetta ad usura;
- pulire accuratamente il vetro del portello evitando di utilizzare sostanze corrosive e/o particolarmente aggressive.

Per tutti i dettagli delle operazioni da effettuare si rimanda al capitolo Pulizia e Manutenzione.

Controlli periodici degli impianti tecnologici collegati al termocamino.

Gli impianti tecnologici collegati al termocamino (evacuazione fumi , elettrico , idraulico , di climatizzazione invernale) devono essere sottoposti a controllo periodico annuale dal Manutentore Tecnico incaricato; nel rispetto delle disposizioni normative in materia di sicurezza incaricare delle operazioni di manutenzione annuale esclusivamente personale qualificato ed autorizzato.

Attenzione!!!

Gli interventi su tutti i componenti del termocamino devono essere effettuati esclusivamente da **C.A.T. (Centro Assistenza Tecnica) autorizzati.**

REGISTRO DI CONTROLLO E MANUTENZIONE

UTILIZZATORE ¹	Cognome Nome/ Rag. Soc.				Cod.Fisc./ P.IVA											
	Strada	Comune	Prov.	N.	Palazzo	Scala	Piano	Interno								
	Documento Fiscale															
	Destinazione d'uso: <input type="checkbox"/> residenza <input type="checkbox"/> uffici <input type="checkbox"/> ospedali <input type="checkbox"/> attività ricreative <input type="checkbox"/> commerciali <input type="checkbox"/> industriali <input type="checkbox"/> sportive <input type="checkbox"/> Altro															

APPARECCHIO	Tipo: <input type="checkbox"/> Termocamino a legna <input type="checkbox"/> Termocamino policombustibile <input type="checkbox"/> Stufa <input type="checkbox"/> Termostufa a pellet <input type="checkbox"/> Caldaia policombustibile <input type="checkbox"/> Caldaia a pellet <input type="checkbox"/> Caldaia a pellet e nocciolino di sansa <input type="checkbox"/> Caldaia a legna <input type="checkbox"/> altro (specificare) _____												
	Locale installazione: <input type="checkbox"/> In ambiente <input type="checkbox"/> Locale separato <input type="checkbox"/> Locale esterno <input type="checkbox"/> Sala termica												
	Modello _____ Matricola _____ _____ Caricamento combustibile: <input type="checkbox"/> automatico <input type="checkbox"/> manuale												
	Tipo di combustibile: <input type="checkbox"/> legna da ardere <input type="checkbox"/> pellet <input type="checkbox"/> bricchette <input type="checkbox"/> cippato <input type="checkbox"/> altro (specificare) _____ Consumo di combustibile (dato medio annuale) (kg) _____ Data di installazione apparecchio _____ Data di realizzazione impianto _____												

Interventi effettuati	Componenti/Ricambi sostituiti	Numero e data rapporto di intervento	Timbro e Firma Operatore

Il **Produttore** riconosce una **Garanzia** per eventuali difetti di fabbricazione di **5 anni** sul **corpo caldaia** e di **2 anni** sul **Bruciatore** e sulle **parti elettriche, elettroniche**; la suddetta **Garanzia** copre i costi necessari al ripristino della normale efficienza e fruibilità del **Prodotto** garantito, in loco o presso l'ubicazione del **Produttore**.

La **Garanzia** è altresì assistita da specifica polizza assicurativa, stipulata a copertura di eventuali danni cagionati a beni o persone e strettamente derivanti da difetti di fabbricazione del Prodotto.

La Garanzia decorre dalla data di acquisto del Prodotto riportata sul documento fiscale attestante l'acquisto da parte dell'utente finale, sia esso emesso direttamente dal Produttore sia se emesso da Distributori/Rivenditori/Installatori.

La Garanzia sul corpo caldaia è riconosciuta solo se il termocamino risulta dotato di apposita valvola miscelatrice/deviatrice (o gruppo di ricircolo), anticondensa ed anti-shock termico, che impedisca un ritorno al termocamino del fluido del circuito idraulico primario ad una temperatura inferiore ai 60°.

La presente Garanzia **NON INCLUDE** in ogni caso:

- qualunque componente e/o parte esterna al termocamino e non inclusa nella sua dotazione di serie originaria;
- le parti murarie accessorie o di rivestimento, quelle elettriche, i gruppi di sicurezza, le valvole, i circolatori e l'impianto;
- le parti soggette ad usura e/o a shock termici quali:
 - **guarnizioni;**
 - **vetri;**
 - **griglie;**
 - **parti in refrattario e/o acciaio della camera di combustione.**

Sono altresì **esclusi dalla Garanzia** i termocamini:

- **non utilizzati secondo le specifiche e le istruzioni riportate nel presente manuale;**
- **non installati a regola d'arte e nel rispetto delle normative vigenti da personale qualificato, abilitato e specializzato;**
- **non mantenuti a regola d'arte e nel rispetto delle normative vigenti da personale qualificato, abilitato e specializzato;**
- **non mantenuti periodicamente (almeno una volta ogni 12 mesi);**
- **qualora collegati ad impianti idraulici, elettrici, di climatizzazione invernale e di evacuazione fumi non realizzati a regola d'arte e non dotati di certificazione di conformità alle normative vigenti rilasciata da soggetto professionale abilitato.**
- **la cui fattura di vendita emessa dal Produttore non sia stata integralmente saldata.**



CERTIFICATO DI GARANZIA



Il Certificato di Garanzia, completo delle indicazioni del Rivenditore/Installatore, deve essere conservato a cura del Cliente, inviato in copia conforme a Costruzioni Tecniche Meccaniche S.r.l. ed esibito, unitamente al documento fiscale attestante l'acquisto, in caso di richiesta di Intervento in Garanzia.

COMPILARE ED INVIARE A assistenza@ctm-italia

Costruzioni Tecniche Meccaniche S.r.l.
Via Cese Nove - Zona Industriale
82030 - San Salvatore Telesino (BN)

avendo cura di conservarne una copia da esibire all'occorrenza.

Cognome:		TERMOCAMINO DELUXE
Nome:		MATRICOLA: *
Via:		Data, timbro e firma del Rivenditore/Installatore
Cap:		
Località:		
Provincia:		

** Riportare il numero di matricola apposto sull'etichetta CE del termocamino.*



ATTENZIONE: è **OBBLIGATORIO**, ai fini del regolare ed effettivo riconoscimento della **GARANZIA ANTICORROSIONE** sul corpo caldaia prestata dal Produttore, installare un **sistema di ricircolo anti-condensa ed anti-shock termico**.



ATTENZIONE: è **OBBLIGATORIO**, ai fini del regolare ed effettivo riconoscimento della **GARANZIA** prestata dal Produttore, installare l'Apparecchio secondo le istruzioni e le prescrizioni contenute nel manuale rilasciato a corredo del Prodotto.



ATTENZIONE: è **OBBLIGATORIO** installare l'apparecchio secondo la norma **UNI 10412** e successive integrazioni/aggiornamenti, nonché secondo le vigenti disposizioni in materia di impianti di climatizzazione invernale collegati a generatori di calore alimentati da biomassa solida.



ATTENZIONE: è **OBBLIGATORIO** calcolare il **DIMENSIONAMENTO** e realizzare a **REGOLA D'ARTE** il **condotto di evacuazione fumi**, onde consentire il **CORRETTO FUNZIONAMENTO** dell'Apparecchio.

È **OBBLIGATORIO** garantire una **depressione** nel condotto di evacuazione fumi ricompresa nell'intervallo **8-15 Pa**.

È **OBBLIGATORIO** realizzare il condotto di evacuazione fumi secondo la norme: **UNI 10682 - UNI EN 1856/1-2 - UNI EN 1857 - UNI EN 1443 - UNI EN 13384/1-3 - UNI EN 12391/1 - UNI 9615 - UNI 9731**



Le **Certificazioni di Conformità** alle norme vigenti degli impianti tecnologici (**idraulico, idrico, elettrico, condotto evacuazione fumi**) cui sarà collegato l'Apparecchio, a cura del **Progettista/Installatore**, sono **OBBLIGATORIE!!!!**

Costruzioni Tecniche Meccaniche S.r.l.

Via Cese Nove, Zona Industriale
82030 San Salvatore Telesino BN - Italy
Tel./Ph.: +39 0824 975507 - +39 0824 948016
E-mail: info@ctm-italia.it
assistenza@ctm-italia.it
www.ctm-italia.it



Costruzioni Tecniche Meccaniche S.r.l.

Via Cese Nove, Zona Industriale
82030 San Salvatore Telesino BN - Italy
Tel./Ph.: +39 0824 975507 - +39 0824 948016
E-mail: info@ctm-italia.it
www.ctm-italia.it

rivenditore



seguici su:

