



CALDAIE POLICOMBUSTIBILI SERIE **MAGIKFIRE ECO**
con elettronica **SYS/MB250** e **Smart Box**

Manuale di installazione, uso e manutenzione
Certificato e condizioni di Garanzia



2022/1

www.ctm-italia.it

Attenzione!!!

La **Costruzioni Tecniche Meccaniche S.r.l.** si riserva il diritto di modificare senza preavviso le specifiche e le prestazioni del proprio prodotto.

Tutti i diritti sono riservati.

Nessuna parte di questo manuale può essere riprodotta e comunicata a terzi senza la preventiva autorizzazione della Casa Costruttrice.

NORME DI RIFERIMENTO:

UNI EN 303-5/2012 – UNI EN 303-5/2021

UNI 10412

UNI 10682

UNI 10683

UNI EN 1856/1-2

UNI EN 1857

UNI EN 1443

UNI EN 13384/1-3

UNI EN 12391/1

UNI 9615

UNI 9731

UNI 11859-1

UNI 10389-2

UNI EN ISO 17225-2:2021

DECRETO LEGISLATIVO 3 marzo 2011, n. 28, art.15 e Allegato IV

(DM 37/2008, art.4 comma 1)

Le norme di installazione e di funzionamento riportate nel presente manuale possono differenziarsi dalle norme vigenti in loco (leggi, regolamenti di edilizia regionali, normative di diritto edilizio locale).

La caldaia **MAGIKFIRE ECO** deve essere installata e funzionare secondo le specifiche riportate nel presente manuale.

Indice

IMBALLO	2
LA CALDAIA IN SEZIONE	3
GLI ELEMENTI DELLA CALDAIA	4
IL BRUCIATORE COMBUSTIBILE	7
DATI TECNICI	8
MISURE ED INGOMBRI	9
MONTAGGIO DEL BRUCIATORE	10
MONTAGGIO DEL CARTER DI CHIUSURA	12
MONTAGGIO DEL DISPLAY GRAFICO LCD DI CONTROLLO	13
MONTAGGIO DELLA SMART BOX	14
GLI ELEMENTI DELLA SMART BOX	15
I COLLEGAMENTI ELETTRICI ALLA SMART BOXNORME DI SICUREZZA	16
INSTALLAZIONE DELLA CALDAIA	17
I RACCORDI IDRAULICI	18
SCHEMI DI INSTALLAZIONE	19-20
PRESA ARIA ESTERNA	21
CANALI DA FUMO E CANNA FUMARIA	21
COLLEGAMENTO ALLA CANNA FUMARIA	23
NORME DI SICUREZZA	24
LA LEGNA	25
IL PELLETT	26
FUNZIONAMENTO DEL BRUCIATORE	28
AVVIAMENTO DEL BRUCIATORE	29
MODALITÀ DI FUNZIONAMENTO	30
TERMOREGOLATORE MB/SY 250 MODBUS CON SMART BOX	31-46
PULIZIA PERIODICA	48
MANUTENZIONE	49-50
PULIZIA DELL'UGELLO DELL'ARIA DI ACCENSIONE	50
REGISTRO DELLE MANUTENZIONI	52-53
CONDIZIONI E CERTIFICATO DI GARANZIA	54-55
AVVERTENZE	56

*Scarica la
documentazione tecnica*



Gentile Cliente,

desideriamo ringraziarla per aver acquistato la caldaia a pellet **MAGIKFIRE ECO**. Siamo certi delle enormi soddisfazioni che il prodotto saprà fornire in termini di prestazioni e affidabilità. La invitiamo a leggere il presente manuale per comprendere a fondo le potenzialità del suo prodotto e porre le dovute attenzioni alle nostre raccomandazioni.

La caldaia policombustibile **MAGIKFIRE ECO** è un potente generatore di calore ad alimentazione automatica e/o manuale, in grado di riscaldare l'intera abitazione utilizzando la combustione della biomassa solida, sia legna in pezzi che biomassa vegetale in formato granulare, e di fornire in aggiunta acqua calda sanitaria per tutta la famiglia.

Per soddisfare le esigenze di un pubblico sempre più attento, sfruttando il pellet ed altri combustibili granulari (sansa di oliva, gusci di noccioline, gusci di mandorle, noccioli di oliva tritati), si è potuto automatizzare il sistema di riscaldamento ottenendo finalmente una gestione impensabile con la sola legna. La doppia alimentazione a pellet/combustibili granulari e a legna consente di disporre di una macchina per il riscaldamento domestico molto versatile in grado di fornire un riscaldamento continuo e programmabile e con la possibilità finalmente di dare un taglio ai costi dell'energia.

Da questa geniale soluzione è nata la caldaia policombustibile **MAGIKFIRE ECO** a marchio **CTM** su cui l'Azienda ha concentrato tutta la sua esperienza nel settore della combustione della biomassa solida.

Il **Certificato**, il **Test Report** e le **Dichiarazioni di Conformità/Prestazione** sono **scaricabili in formato PDF scansionando il codice QR riportato in fondo all'indice del manuale**.

Avvertenze generali.

Attenzione!!!

Si prega, prima di procedere all'installazione e al montaggio, di leggere e seguire attentamente le istruzioni riportate nel presente manuale, al fine di realizzare una corretta installazione della caldaia ed assicurare la totale copertura della garanzia offerta da **Costruzioni Tecniche Meccaniche S.r.l.**

Si ricorda che il presente manuale è parte integrante del prodotto e che deve essere conservato dall'utilizzatore. Il manuale deve seguire la caldaia in ogni suo trasferimento. In esso sono contenute le informazioni riguardanti:

- l'installazione;
- la messa in funzione;
- la modalità d'uso;
- la sicurezza;
- la pulizia;
- la manutenzione e la Garanzia.

L'installazione è a carico del cliente e deve essere effettuata da personale qualificato.

La Costruzioni Tecniche Meccaniche S.r.l. non risponde dei danni causati da errate installazioni o dal mancato rispetto delle indicazioni contenute nel presente manuale.

IMBALLO

Il prodotto è consegnato in due colli separati , il primo contenente **la caldaia** ed il **carter di chiusura**, la seconda contenente il **serbatoio del combustibile**, il **bruciatore policombustibile CTM** e la **SMART BOX** del dispositivo di controllo elettronico.

La movimentazione della caldaia deve essere effettuata utilizzando un carrello elevatore di adeguata portata.

Le forche vanno inserite all'interno delle apposite sedi della pedana.

Attenzione!!!

Adagiare e movimentare la caldaia sul pavimento con la massima cautela al fine di evitare possibili danni.

Dopo aver collocato la caldaia nella sua posizione definitiva, assicurandosi che sia perfettamente in piano, procedere al successivo montaggio del bruciatore, del serbatoio del combustibile, del carter di chiusura e della **SMART BOX**.

A corredo del prodotto troverete nella confezione supplementare il **bruciatore policombustibile CTM** ed una serie di accessori necessari alla corretta installazione del prodotto.

Tali accessori sono:

- N. 1 Display grafico LCD completo di viti e supporto di fissaggio.
- N. 1 Manuale Installazione , Uso e Manutenzione.
- N. 1 serbatoio combustibile standard .
- N. 1 Set Guarnizioni;
- N. 1 Set viti.
- N. 1 cavo di alimentazione elettrica.
- N. 3 Piede di sostegno x bruciatore.
- N. 1 flangia di collegamento caldaia-bruciatore
- N. 1 tappo caldaia
- N. 1 Smart Box del dispositivo di controllo elettronico
- N. 1 cavo multipolare di connessione alla Smart Box

ATTENZIONE!!!

Verificare il contenuto della scatola avendo cura di segnalare urgentemente eventuali mancanze.

LA CALDAIA IN SEZIONE



Componenti opzionali



Modulo WiFi per la gestione remota di internet



Display remoto LCD con funzione di termostato ambiente

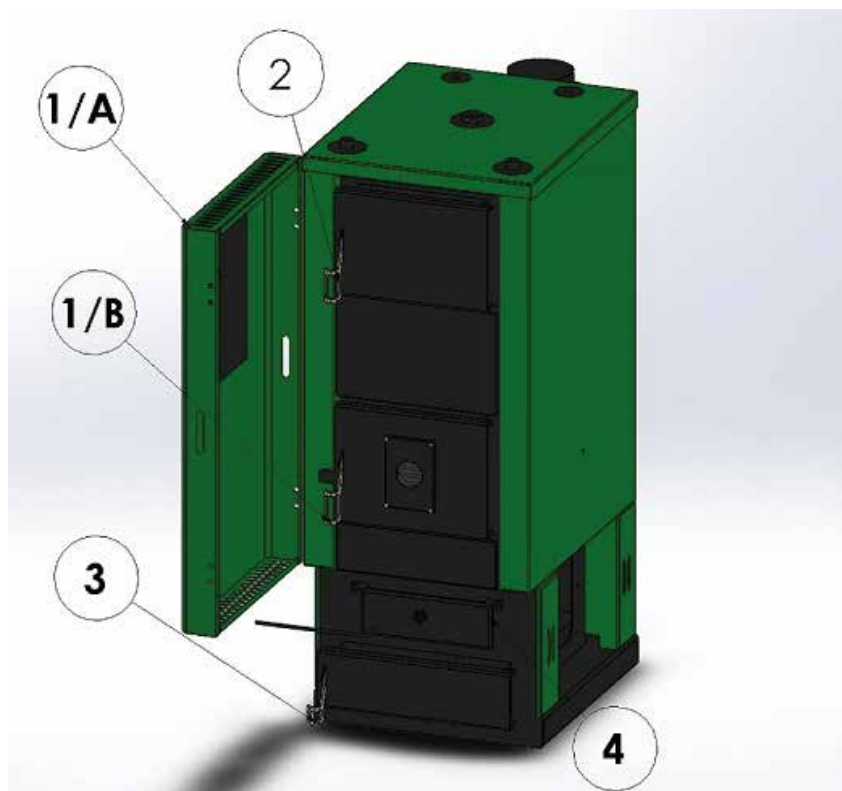
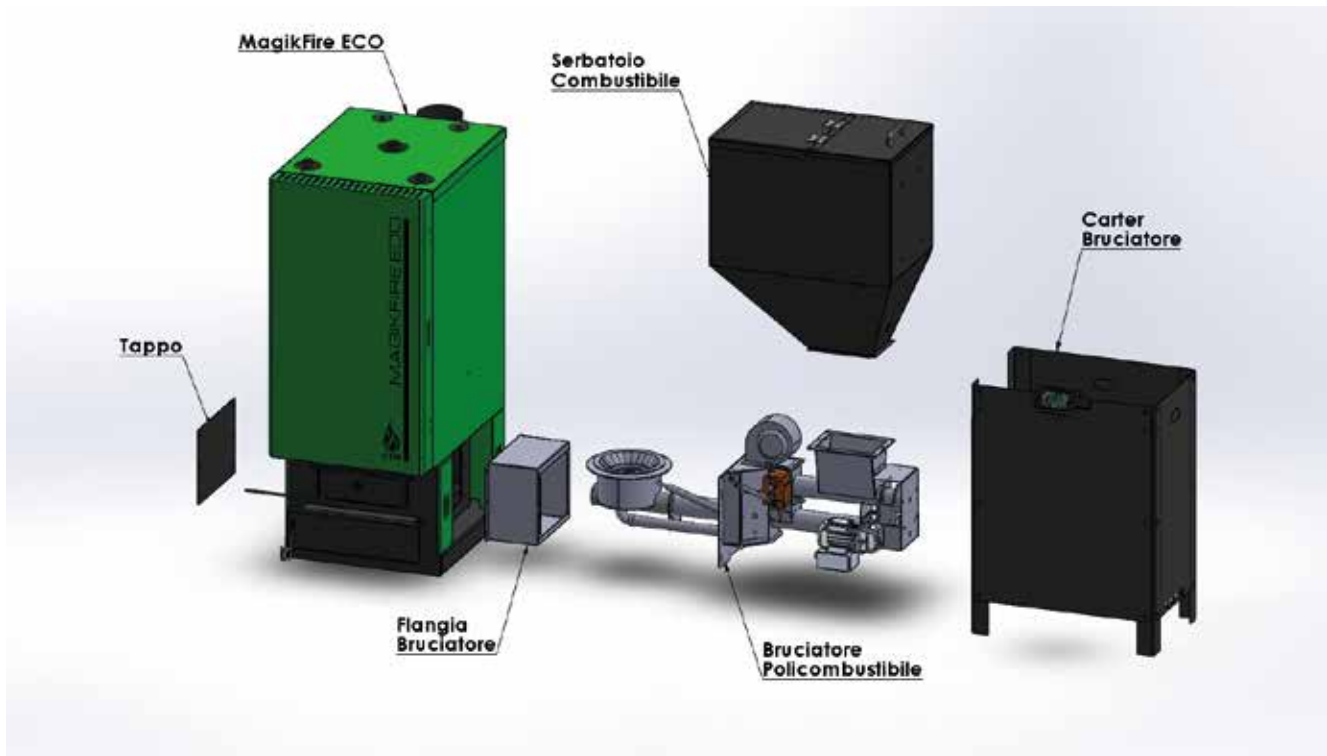


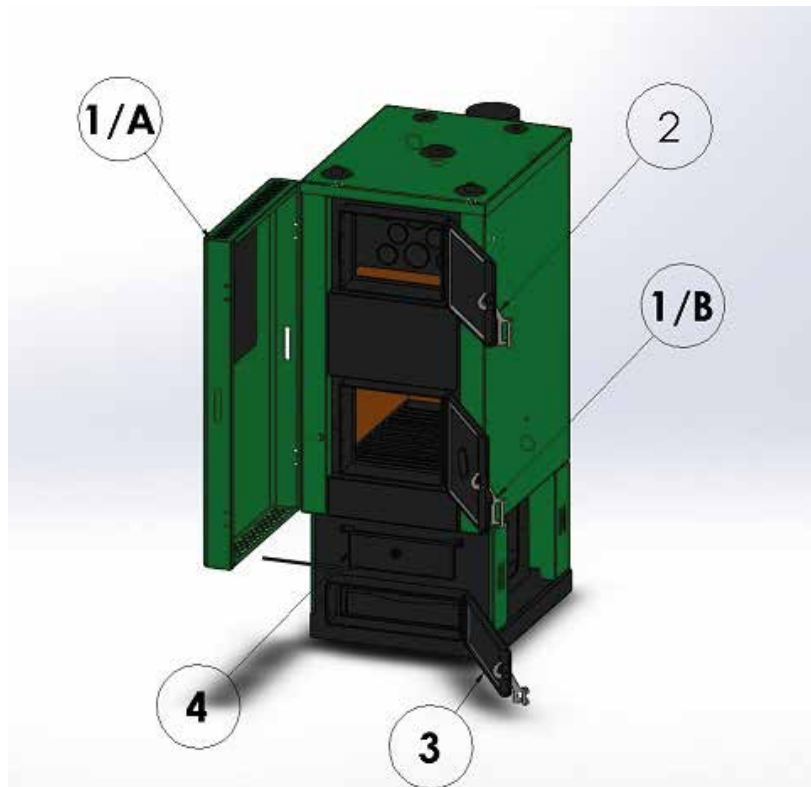
Display remoto TOUCHSCREEN 4" o 7" con funzione di termostato ambiente



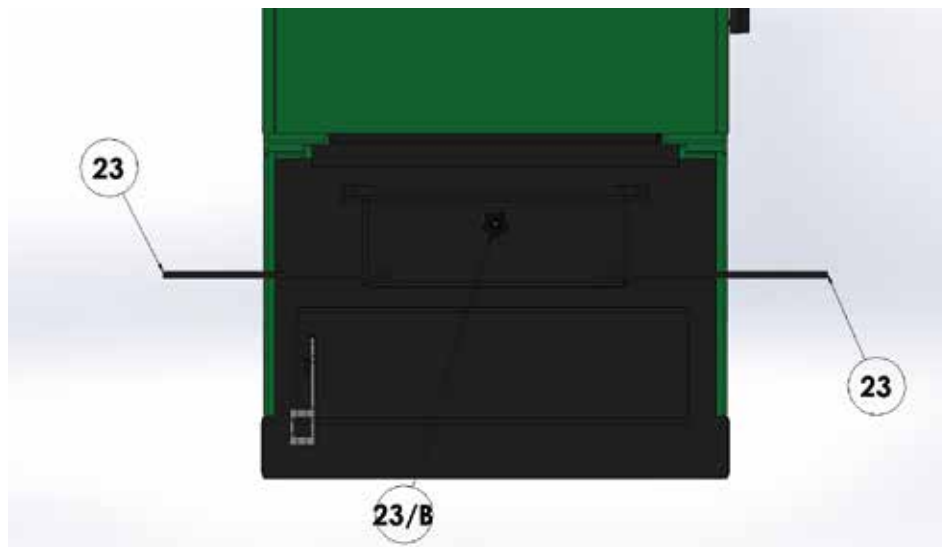
Modulo Multizona ZT4

GLI ELEMENTI DELLA CALDAIA

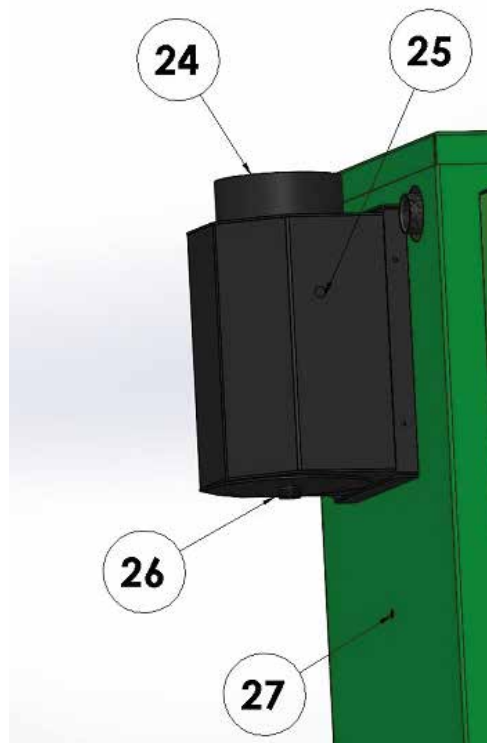




1 /A – Portellone esterno	1/B – Portello camera di combustione
2 – Portello scambiatori primari	3 – Portello vano cenere
4 – Serranda Aria Primaria (combustione a legna)	



23 – Asta regolazione Aria Primaria - collegare a Valvola di Regolazione Termostatica (opzionale).	Fissare l'elemento n. 23 , a destra oppure a sinistra, sul lato opposto al Bruciatore
23/B – Pomello regolazione Aria Primaria	Regolare in base alla necessità durante la combustione della LEGNA



24 – Raccordo uscita fumi – collegare alla canna fumaria	25 - Pozzetto Sonda Fumi – inserire la Sonda Fumi
26 – Tappo ispezione Raccordo uscita fumi – utilizzare per Pulizia periodica	27 – Cavo contatto elettrico Sensore Portello della camera di combustione – collegare alla SMART BOX

IL BRUCIATORE POLICOMBUSTIBILE



I componenti a diretto contatto con la fiamma ed esposti alle alte temperature ed agli agenti corrosivi sono integralmente realizzati in **acciaio inox**.

LEGENDA

1. Braciere in **acciaio inox**
2. Condotto elemento di accensione in **acciaio inox**
3. Raccordi alimentazione aria primaria
4. Trasmissione serrande tagliafuoco
5. Motore serrande tagliafuoco
6. Ventola di combustione
7. Condotto alimentazione combustibile in **acciaio inox**
8. Motoriduttore coclea primaria e secondaria
9. Vano coclea primaria
10. Ingresso alimentazione combustibile

DATI TECNICI

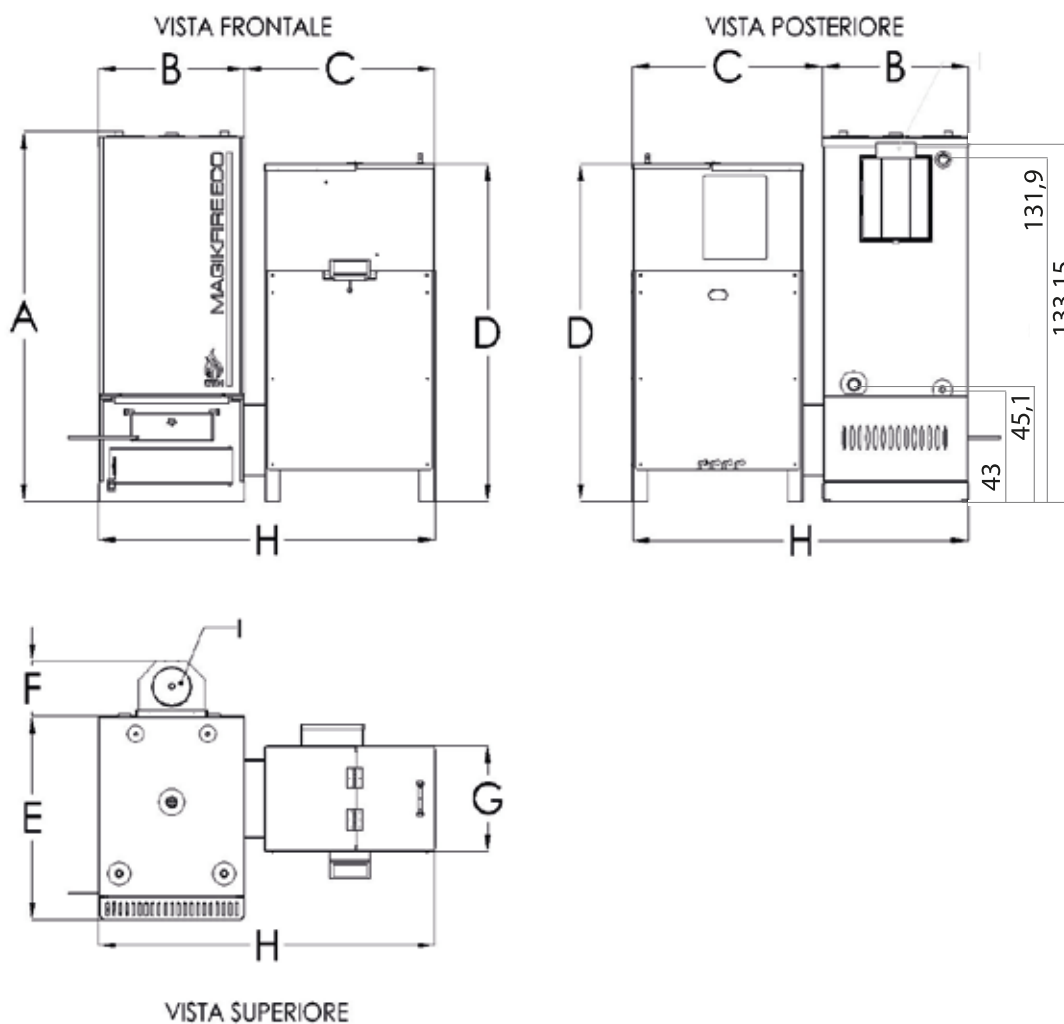
DATI TECNICI	UNITÀ DI MISURA	MAGIKFIRE ECO 19	MAGIKFIRE ECO 26	MAGIKFIRE ECO 31
Norma costruttiva		EN 303-5	EN 303-5	EN 303-5
Classe caldaia norma EN 303-5		5	5	5
Classe energetica Reg. EU 2015/1186		A+	A+	A+
Ecodesign Reg. EU 2015/1186		Conforme	Conforme	Conforme
Classe Ambientale		★★★★	★★★★	★★★★
Combustibile prevalente		Pellet di Legna	Pellet di Legna	Pellet di Legna
Combustibile ausiliario		Comb. granulari-Legna ***	Comb. granulari-Legna ***	Comb. granulari-Legna ***
Potenza massima nominale	kW	19,37	26	31,01
Potenza minima nominale	kW	5,72	5,72	5,72
Rendimento alla Potenza massima	%	91,09	91,2	91,28
Rendimento alla Potenza minima	%	87,5	87,5	87,5
Consumo orario combustibile prevalente	Kg	1,3-4,5	1,3-5,5	1,3-7
Temperatura media gas di combustione	°C	105	112	121
Emissioni di CO alla Potenza max./min.*	mg/Nm ³	70-238	57-238	48-238
Emissioni di NOx alla Potenza max./min.*	mg/Nm ³	112-115	122-115	129-115
Emissioni di OGC alla Potenza max./min.*	mg/Nm ³	2,1-1,5	1,4-1,5	1,3-1,5
Emissioni di PP (Polveri) alla Potenza max./min.*	mg/Nm ³	14,8 -18,9	14,4 -18,9	14,1-18,9
Capacità serbatoio combustibile standard	Kg	90	90	90
Volume acqua in caldaia	L	110	110	110
Peso Caldaia	Kg	450	450	450
Diametro/lunghezza max. legna utilizzabile	cm	25/50	25/50	25/50
Dimensioni camera di combustione	cm	39x33x52	39x33x52	39x33x52
Diametro uscita fumi	mm	150	150	150
Pressione massima di esercizio	Bar	2,5	2,5	2,5
Temperatura massima di esercizio	°C	90	90	90
Tiraggio minimo richiesto	Pa	10	10	10
Produzione integrata ACS/dissipatore scarico termico		SI	SI	SI
Superficie riscaldabile **	m ²	240	310	390

* Campionati a una temperatura compresa tra 20 e 50 gradi centigradi, riferita al gas secco, e ad una concentrazione volumetrica di O₂ residuo pari al 13%.

** I dati sono da considerarsi indicativi, calcolati su un fabbisogno energetico pari a 80W/m²; variazioni, anche significative, sono riscontrabili in presenza di fabbisogno energetico differente, in ragione delle caratteristiche tecnico-costruttive specifiche dell'involucro edilizio e dell'impianto di climatizzazione invernale.

*** conformi al D.lgs. 152 del 03.04.06, parte II, sezione 4.

DIMENSIONI E INGOMBRI



Dimensione		cm
A		140
B		55
C	Serbatoio standard/Serbatoio Kg. 270	80/100
D	Serbatoio standard/Serbatoio Kg. 270	130/170
E		72
F		23
G	Serbatoio standard/Serbatoio Kg. 270	70/65
H	Serbatoio standard/Serbatoio Kg. 270	200/215

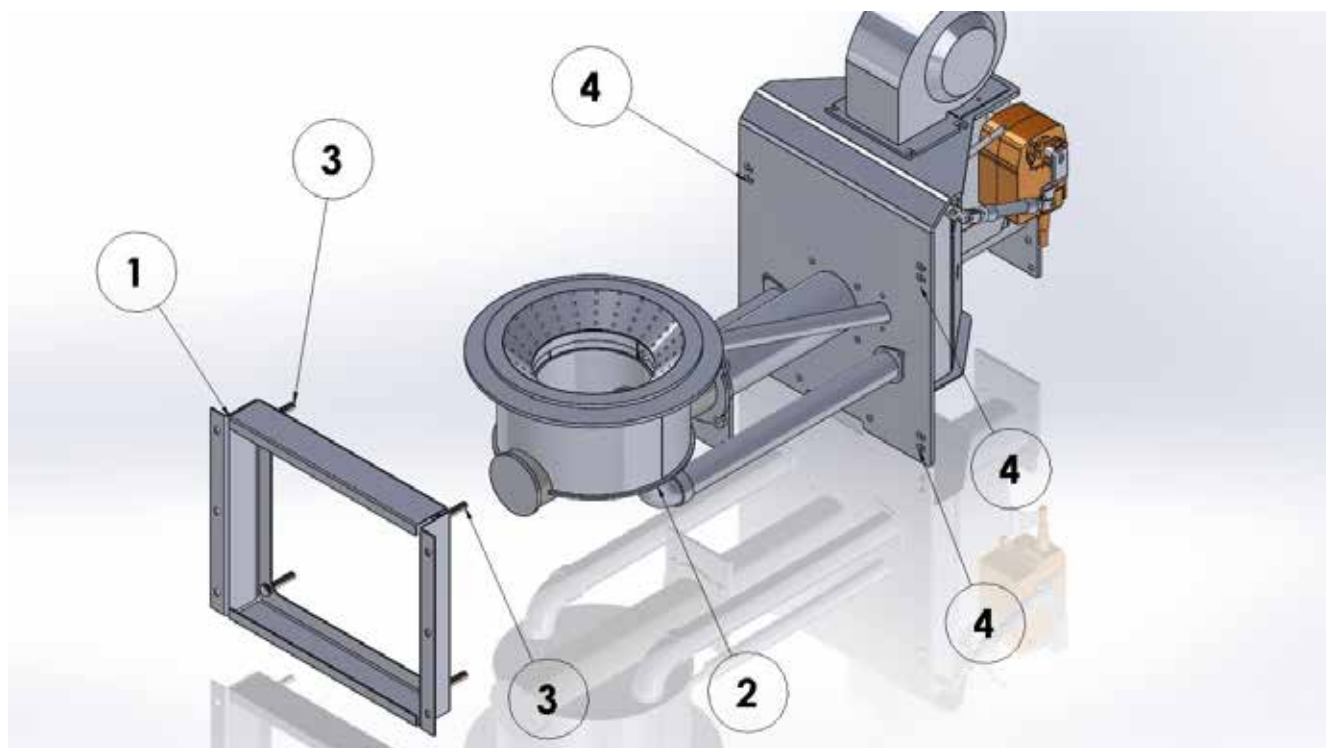
MONTAGGIO DEL BRUCIATORE

La caldaia **MAGIKFIRE ECO** offre l'opportunità di posizionare il bruciatore in due posizioni simmetriche, a destra o a sinistra del corpo caldaia.

Una volta determinata la posizione del bruciatore procedere come segue:

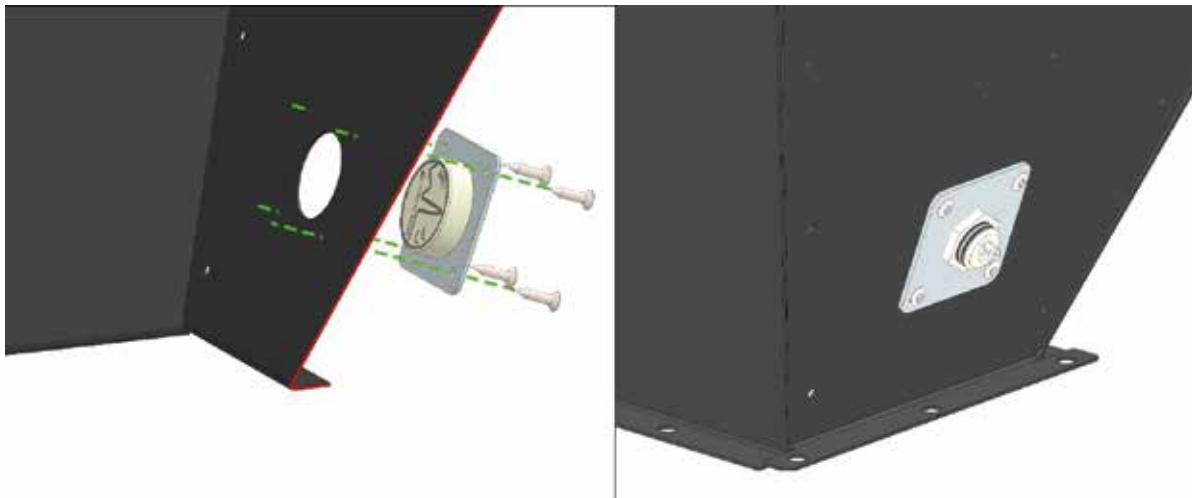
- estrarre il bruciatore dall'imballaggio .
- disporre la flangia bruciatore (elemento **n.1** – Legenda **A**) sul lato della caldaia desiderato (la flangia è fornita di serie sul lato destro della caldaia, in caso di necessità invertire la posizione della flangia stessa sul lato sinistro utilizzando la piastra di chiusura sul lato destro);

Legenda A:	
1 – Flangia di collegamento bruciatore	2 – Gruppo braciere
3 – Perni di ancoraggio del bruciatore	4 – Fori di ancoraggio della piastra di collegamento bruciatore



- alloggiare il Gruppo braciere (elemento **n. 2** – Legenda **A**) all'interno della caldaia ancorando il bruciatore, attraverso gli appositi Fori (elementi **n.4** – Legenda **A**), sugli appositi Perni (elementi **n.3** – Legenda **A**) e serrando i dadi di fissaggio in dotazione;
- sigillare, utilizzando silicone resistente alle alte temperature, per l'intera loro lunghezza, le giunzioni tra caldaia e Flangia di collegamento (elemento **n. 1** – Legenda **A**) e tra quest'ultima e la Piastra di collegamento del bruciatore (elemento **n. 4** – Legenda **A**).

-
- Prima di fissare il serbatoio alla flangia del bruciatore, procedere al montaggio del sensore di livello pellet/combustibili granulari seguendo le indicazioni di seguito riportate.



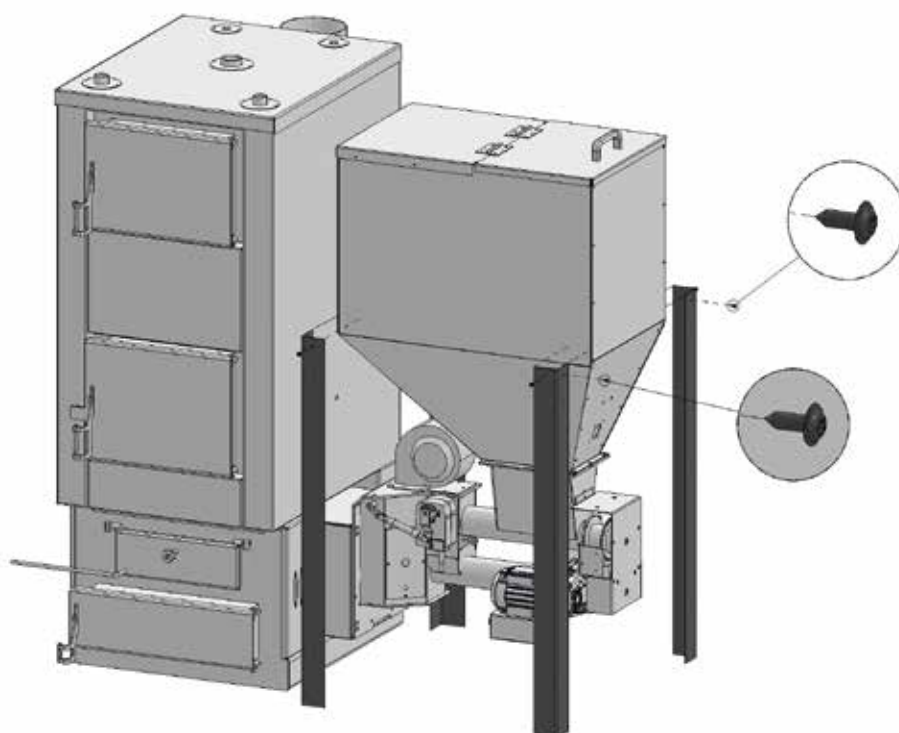
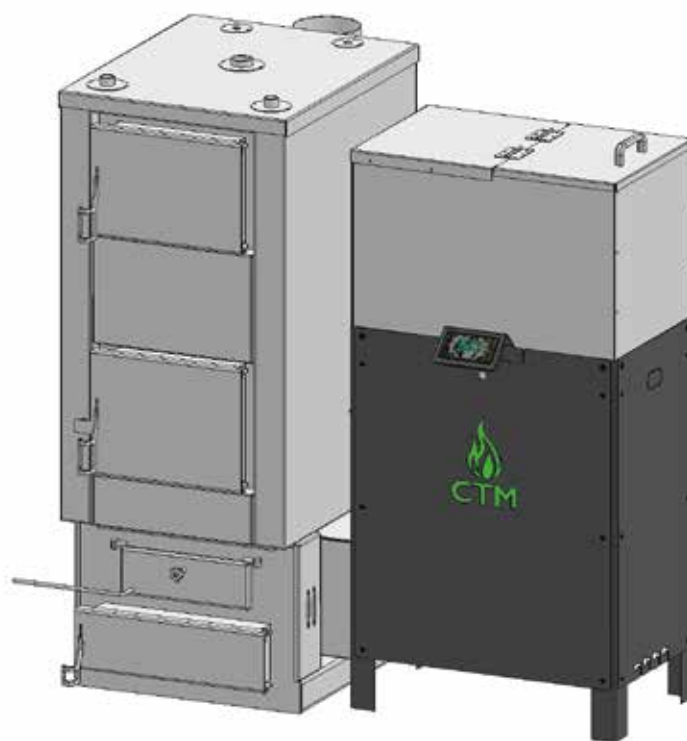
- Inserire il sensore di livello pellet/combustibili granulari nel foro predisposto sul serbatoio;
- Fissare il sensore pellet/combustibili granulari utilizzando le viti in dotazione;
- Collegare il filo grigio, proveniente dal **Bruciatore**, al connettore del sensore;

Fissare il serbatoio sul **Bruciatore** utilizzando le apposite viti M6 fornite a corredo . Accertarsi della perfetta tenuta del serbatoio alla flangia, utilizzando la guarnizione in fibra vetro fornita in dotazione; se necessario utilizzare silicone acetico per sigillare.

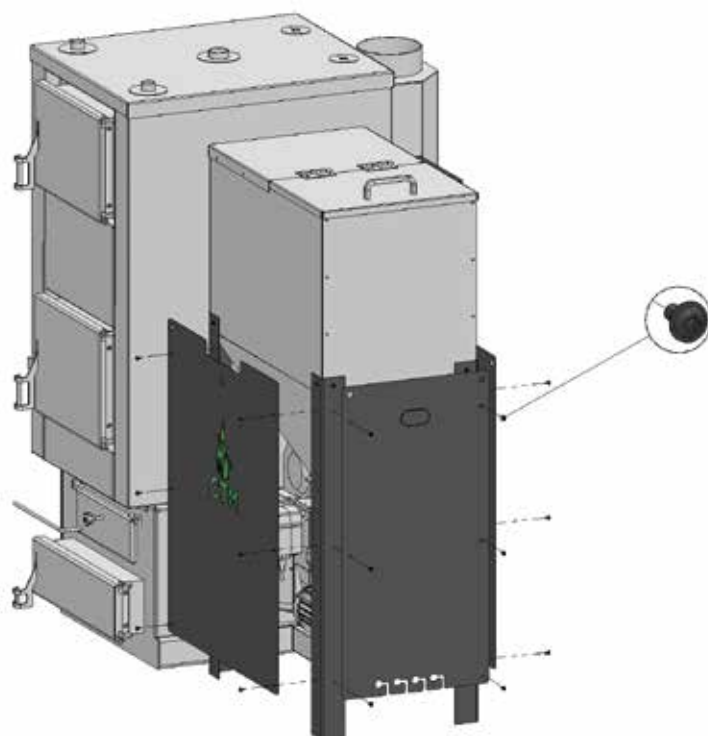


Fissaggio del serbatoio alla flangia del bruciatore.

MONTAGGIO DEL CARTER DI CHIUSURA

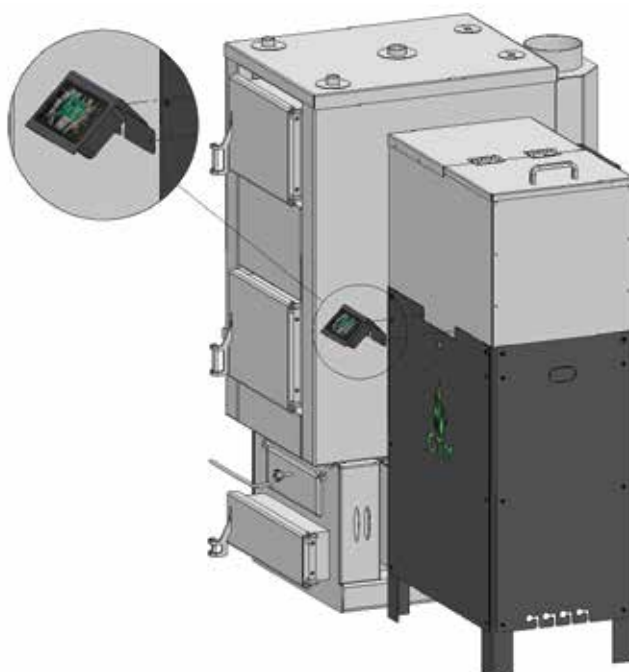


Fissare, con l'ausilio di apposito avvitatore a batteria/elettrico, i montanti al serbatoio, utilizzando le viti fornite a corredo.



Fissare, con l'ausilio di apposito avvitatore a batteria/elettrico, i pannelli esterni ai montanti, utilizzando le viti fornite a corredo.

MONTAGGIO DEL DISPLAY GRAFICO LCD DI CONTROLLO



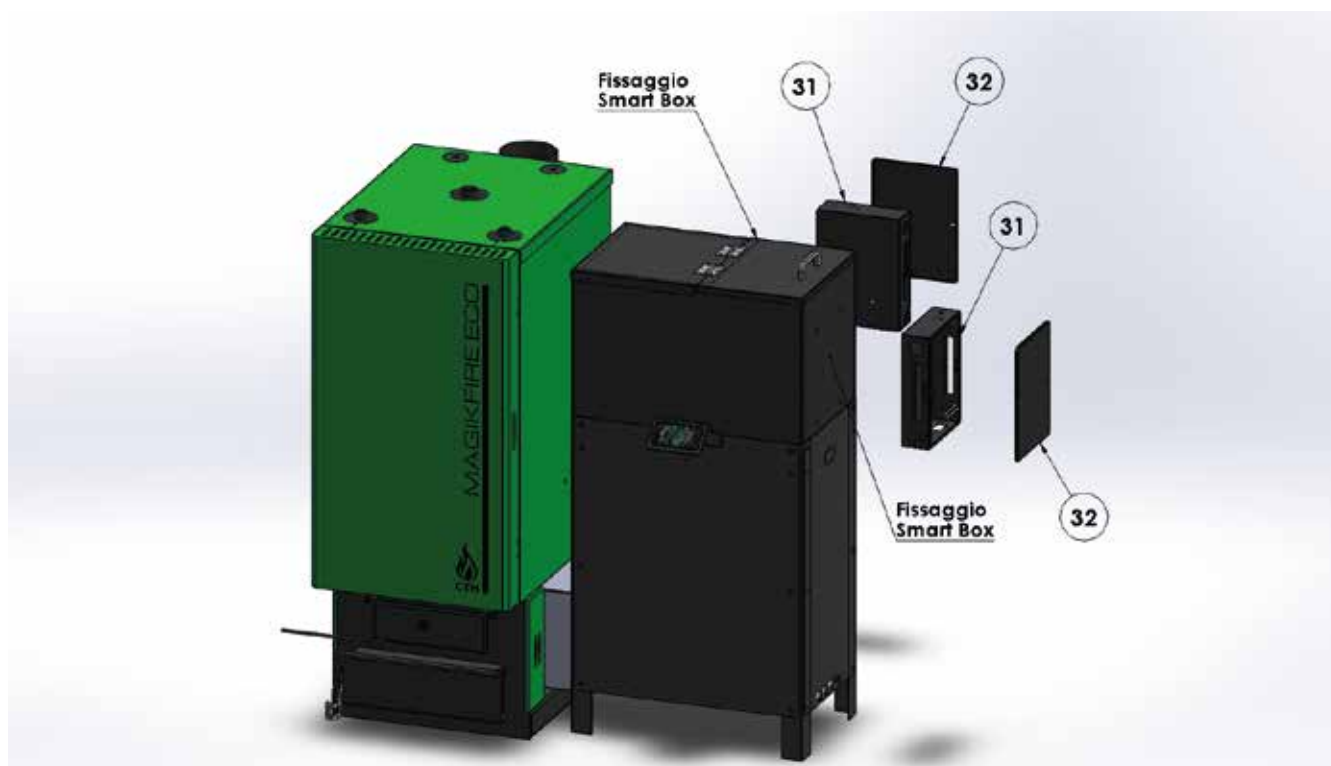
Fissare, con l'ausilio di apposito avvitatore a batteria/elettrico, la staffa del display all'alloggiamento sito sul serbatoio, utilizzando le viti fornite a corredo.

MONTAGGIO DELLA SMART BOX

(serbatoio standard)

La **SMART BOX** è un dispositivo multifunzione all'interno del quale è alloggiata la scheda elettronica di controllo e gestione della caldaia.

Attraverso la **SMART BOX** è possibile effettuare tutti i collegamenti elettrici degli elementi necessari al funzionamento della Caldaia ed alla gestione del sistema di riscaldamento.



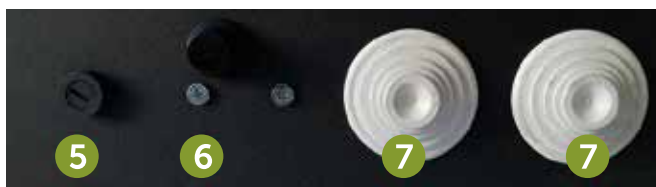
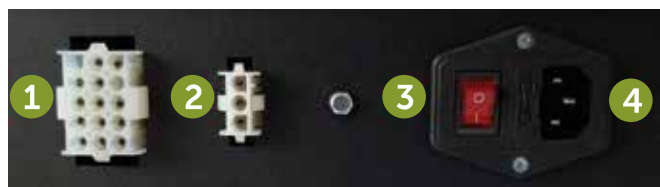
La **SMART BOX** deve essere posizionata sul lato o sul retro del Serbatoio del Combustibile.

Per fissare la **SMART BOX** al Serbatoio del Combustibile è necessario rimuovere il coperchio di chiusura della **SMART BOX** stessa ed utilizzare i fori corrispondenti a quelli predisposti sul Serbatoio del Combustibile, per poi fissare il tutto attraverso le viti fornite in dotazione.

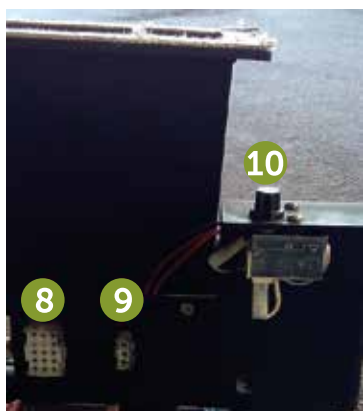
ATTENZIONE!!!

Effettuare le operazioni innanzi elencate SOLO ED ESCLUSIVAMENTE con alimentazione elettrica disinserita.

GLI ELEMENTI DELLA SMART BOX



1 – Presa cavo multipolare – collegare il cavo multipolare	2 – Presa cavo multipolare – collegare il cavo multipolare
3 – Interruttore Alimentazione elettrica	4 – Presa cavo di Alimentazione elettrica – collegare il cavo di Alimentazione elettrica
5 – Fusibile Resistenza di Accensione	6 – Tasto di riarmo manuale del Termostato di Sicurezza Caldaia
7 – Passacavi	8 – Presa cavo multipolare sul Bruciatore - collegare il cavo multipolare
9 – Presa cavo multipolare sul Bruciatore - collegare il cavo multipolare	10 – Tasto di riarmo manuale del Termostato di Sicurezza Bruciatore
11 – Cavo multipolare	12 – Morsettiera INGRESSI – collegare elettricamente i dispositivi del sistema
13 – Morsettiera USCITE – collegare elettricamente i dispositivi del sistema	



I COLLEGAMENTI ELETTRICI ALLA SMART BOX

Morsettiera INGRESSI		Morsettiera USCITE	
A	Sonda Temperatura Fumi	A	Fase POMPA 2 oppure NO elettrovalvola
B	Sonda Temperatura Fumi	B	NC elettrovalvola
C	Sensore Portello camera di combustione	C	Neutro POMPA 2 oppure COM elettrovalvola
D	Sensore Portello camera di combustione	D	NO Aux 2
E	Flussostato	E	NC Aux 2
F	Flussostato	F	COM Aux 2
G	Sonda Temperatura Caldaia	G	FASE Alimentazione fissa
H	Sonda Temperatura Caldaia	H	NEUTRO Alimentazione fissa
I	Sonda Boiler/Puffer - digitale	I	Fase POMPA 1
L	Sonda Boiler/Puffer - analogica /digitale	L	Neutro POMPA 1
M	Sonda Boiler/Puffer - analogica	M	FASE Ventilatore Legna oppure Pelletmatic
N	Non utilizzato	N	NEUTRO Ventilatore Legna oppure Pelletmatic
O	Sensore Pressione - opzionale	O	Messa a TERRA
P	Sensore Pressione - opzionale	P	Messa a TERRA
Q	Sensore Pressione - opzionale	Q	Messa a TERRA
R	Non utilizzato	R	Messa a TERRA
S	Non utilizzato	S	Termostato Ambiente
T	Non utilizzato	T	Termostato Ambiente

In base alla **Configurazione Idraulica prescelta** effettuare i seguenti collegamenti elettrici:

- Collegare una eventuale Elettrovalvola (EV) sui morsetti **ABC** oppure **DEF**:

essa deve essere collegata:

- sui morsetti **DEF** in caso di **Configurazione Idraulica 1, 3, 4, 6**;
- sui morsetti **ABC** in caso di **Configurazione Idraulica 0, 2, 5**.

ATTENZIONE:

la caldaia è consegnata con predisposizione di fabbrica per il collegamento di una **ELETTROVALVOLA con filo comune e comandi di apertura e chiusura separati** sui morsetti **ABC**; in caso di necessità di utilizzo dei morsetti **DEF** provvedere ad alimentare l'uscita, realizzando appositi ed idonei collegamenti elettrici, prelevando la tensione dai morsetti **G** e **H**.

- collegare un eventuale Circolatore Supplementare P2:

esso deve essere collegato:

- sui morsetti **A (Fase)** e **C (Neutro)** caso di **Configurazione Idraulica 1, 3,4 ,6**;
- sui morsetti **D (Fase)** e **H (Neutro)**, realizzando ponte elettrico tra morsetti **G** e **F**, in caso di **Configurazione Idraulica 0, 2**.

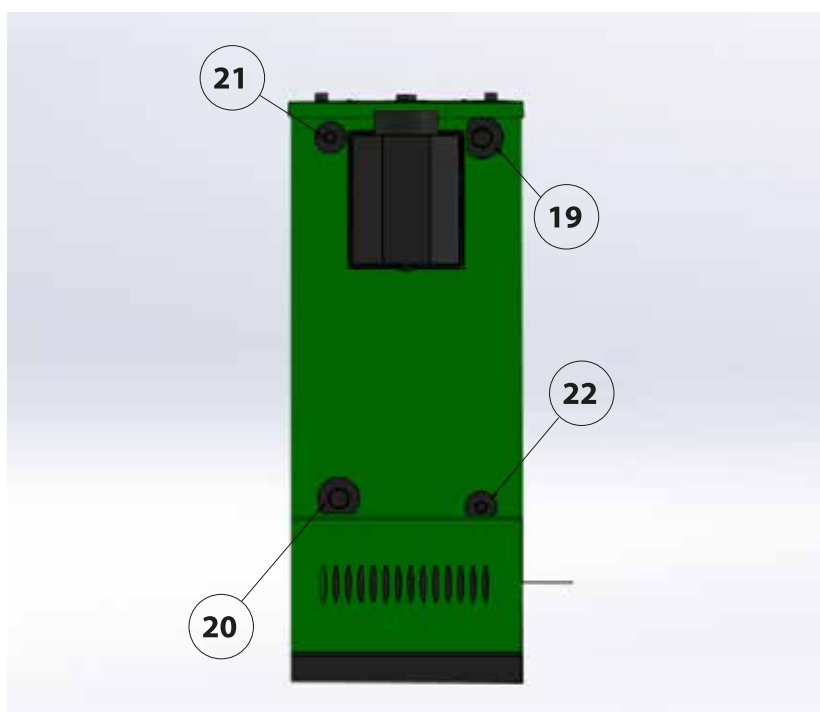
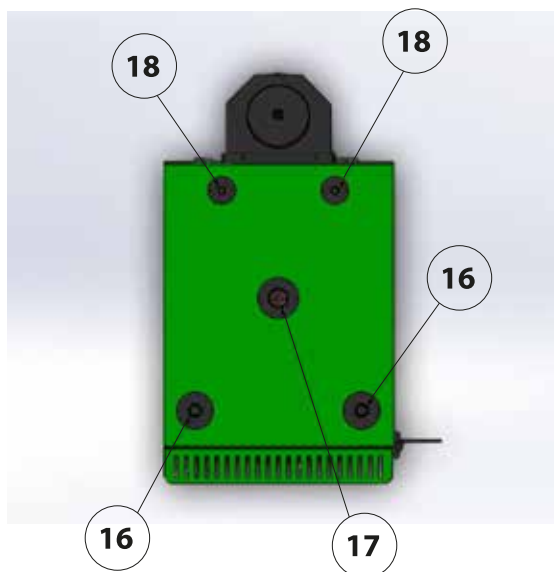
INSTALLAZIONE DELLA CALDAIA

- realizzare l'impianto in modo tale che i dispositivi (circolatori, valvole, scambiatore ed altro), **siano ben visibili ed accessibili** per eventuali operazioni di manutenzione.
- in luoghi particolarmente freddi si consiglia di aggiungere al fluido termovettore dell'impianto del **liquido antigelo**;
- **collegare sempre ed in ogni caso** il raccordo dello **Scarico di Sicurezza** ad un canale di scarico opportunamente realizzato;
 - **PRESTARE LA MASSIMA CURA**: temperatura in uscita del fluido termovettore superiore ai 90 (novanta) C°.
 - **PRESTARE LA MASSIMA ATTEZIONE**: lo **Scarico di Sicurezza** si attiva nel caso in cui la pressione interna alla caldaia superi i 3 (tre) Bar oppure nel caso in cui la temperatura del fluido termovettore superi i 100 C°.
- inserire la **SONDA CALDAIA** nel pozzetto porta-sonda;
- inserire la sonda **TERMOSTATO CALDAIA** nel pozzetto porta-sonda;
- collegare il **CAVO DI COMUNICAZIONE RJ** al Display LCD in dotazione;
- collegare il **CAVO SENSORE LIVELLO COMBUSTIBILE**;
- inserire la **SONDA FUMI** nell'apposito pozzetto predisposto sul raccordo uscita fumi, assicurandosi che il bulbo della sonda sia interamente inserito nel medesimo;
- **collegare obbligatoriamente** i **Raccordi n. 18** ad una **Valvola di Scarico Termico** nel caso di installazioni idrauliche a circuito chiuso;
- **utilizzare i connettori della SMART BOX**, rimuovendo le apposite protezioni ed utilizzando apposito utensile, per **effettuare i collegamenti elettrici necessari**:
 - **collegare il contatto elettrico del SENSORE PORTELLO** della camera di combustione agli appositi morsetti della **SMART BOX**;
 - **collegare un eventuale termostato/cronotermostato ambiente** ai relativi morsetti;
 - **collegare la eventuale sonda di temperatura PUFFER/BOILER ai relativi morsetti ed inserire il bulbo** in un apposito pozzetto porta-sonda realizzato/predisposto sui medesimi;
 - **collegare un eventuale circolatore supplementare /elettrovalvola** ai relativi morsetti;

Attenzione!!!

Per evitare situazioni pericolose, disinserire sempre l'alimentazione elettrica prima di accedere ai connettori della SMART BOX e della scheda elettronica o prima di rimuovere il carter di protezione della stessa. Modifiche e riparazioni dell'impianto devono essere effettuate soltanto da personale qualificato ed autorizzato, (vedi Legge 46/90).

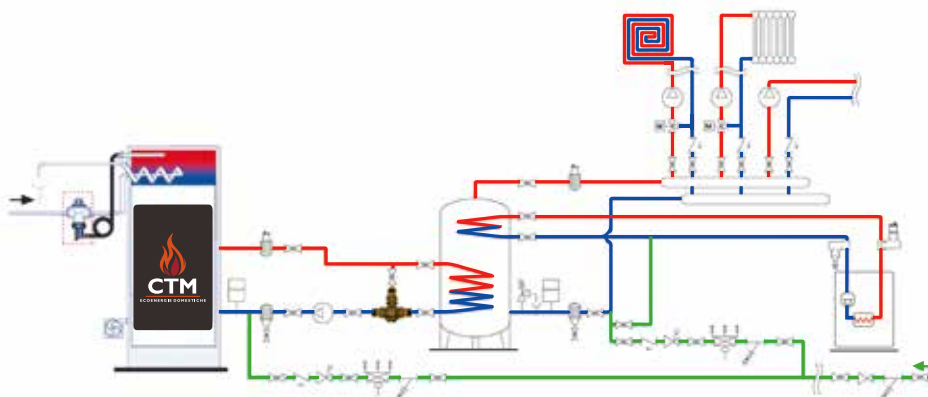
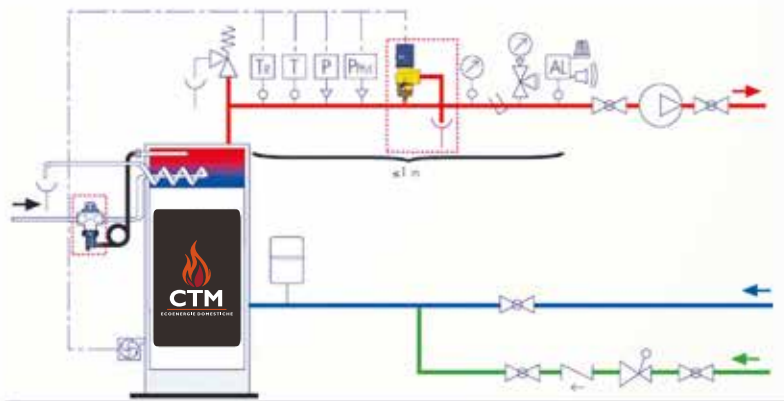
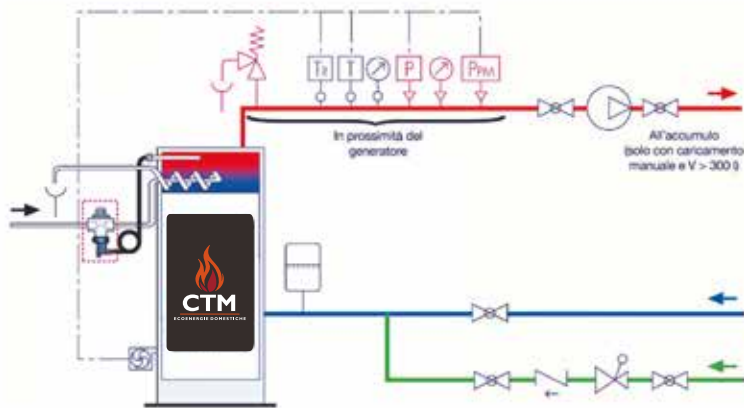
I RACCORDI IDRAULICI



16 – Raccordi per Valvola di regolazione Termostatica dell’Aria Primaria -3/4” F	17 – Raccordo tubazione Scarico di Sicurezza -1” e 1/4” F
18 – Ingresso/Uscita Dissipatore Scarico Termico oppure Produzione integrata di ACS -3/8”	19 – Raccordi Mandata Impianto -1” e 1/4” F
20 – Raccordo Ritorno Impianto Sicurezza -1” e 1/4” F	21 – Pozzetto portasonde 1/2” F
22 – Raccordo di carico/scarico caldaia 1/2” F	

SCHEMI D'INSTALLAZIONE

Esempi di impianti a vaso chiuso realizzabili secondo le norme esistenti



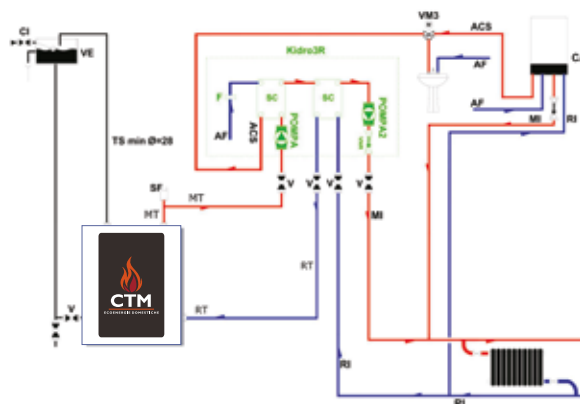
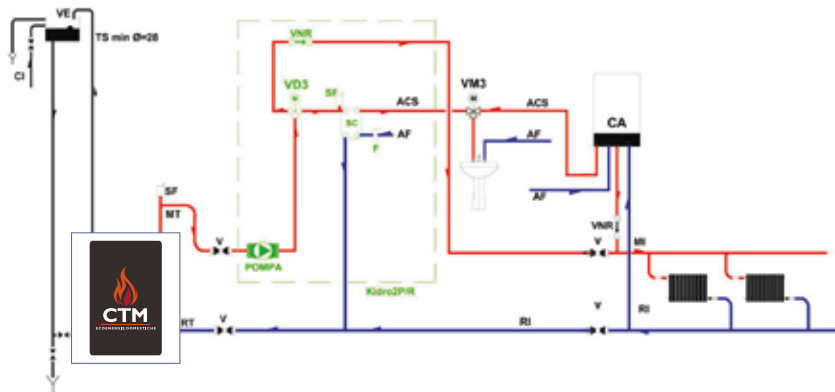
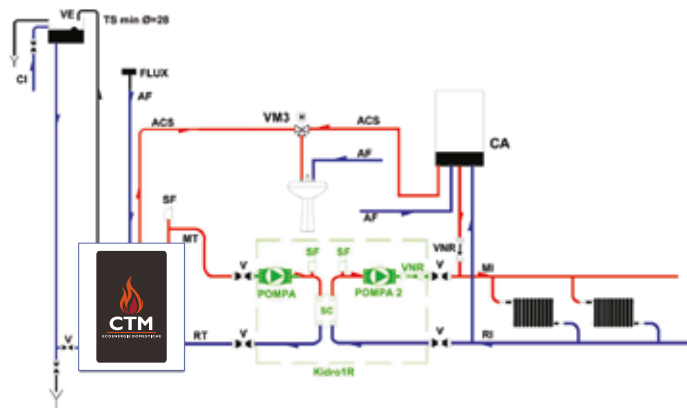
SCHEMI D'INSTALLAZIONE

Esempi di impianti a vaso aperto realizzabili secondo le norme esistenti, attraverso l'utilizzo della gamma KIDRO

VE: Vaso di espansione aperto
 MT: Mandata generatore
 SF: Jolly di sfiato
 RI: Ritorno impianto
 CI: Carico impianto
 RT: Ritorno generatore
 SC: Scambiatore a piastre

MI: Mandata impianto
 VS: Valvola di sicurezza
 V: Valvola a sfera
 VNR: Valvola di non ritorno
 AF: Acqua fredda di rete
 T: Termometro
 CA: Caldaia murale

CE: Centralina elettronica
 EC: Circolatore
 ACS: Acqua calda sanitaria
 TS: Tubo di sicurezza
 VD3: Valvola deviatrice a tre vie
 F: Flussostato
 VM3: Valvola motorizzata a tre vie



PRESA ARIA ESTERNA

Realizzare nel locale in cui è installata la caldaia una presa d'aria adeguata, come da norma UNI 10683 paragrafo 4.3, la norma infatti prevede una presa d'aria che risponda ai seguenti requisiti:

- 1) La sezione totale deve essere pari al 50% della sezione della canna fumaria e comunque non inferiore a 200 cm²;
- 2) La stessa deve essere realizzata nello stesso ambiente di installazione della caldaia e protetta da un'apposita griglia, evitando ogni possibile ostruzione o riduzione di sezione;

CANALI DA FUMO E CANNA FUMARIA

Per i collegamenti della canna fumaria attenersi alla norma UNI 10683:

- qualora fosse necessario, utilizzare un moderatore di tiraggio, al fine di realizzare le migliori condizioni di combustione;
- evitare lungo la canna fumaria qualunque variazione di sezione;
- i valori ottimali di tiraggio vanno da 10 a 12 Pa;
- evitare il montaggio di tratti orizzontali o in contropendenza;
- è vietato l'uso di tubi metallici flessibili o/e in fibrocemento;
- il canale da fumo (condotto che collega il generatore di calore alla canna fumaria) non deve subire alcuna variazione di sezione;
- si consiglia di utilizzare le fascette di bloccaggio per collegare tra di loro gli elementi della canna fumaria;
- prevedere nelle canne fumarie di oltre 5 metri l'inserimento di fascette murali per ridurre il peso che grava sul primo elemento della canna fumaria, consentendo però che il tutto possa dilatarsi senza impedimenti;
- non bloccare con cemento gli elementi della canna fumaria in fase di attraversamento di solai o altro, ma consentire sempre che gli elementi sottoposti a calore possano dilatarsi liberamente;
- utilizzare per quanto possibile isolanti ad alta resistenza termica (fibra ceramica), non utilizzare mai lana di vetro, isolanti termoplastici o poliuretanic;
- in caso di attraversamento di impalcati in legno, solai, o quant'altro possa prendere fuoco, interporre idonei materiali isolanti.

Assicurarsi che il comignolo di copertura sia posto al di fuori dell'area di reflusso individuata come da norma UNI 10683;

Foto canne fumarie e canali di fumo come da normativa 10683:

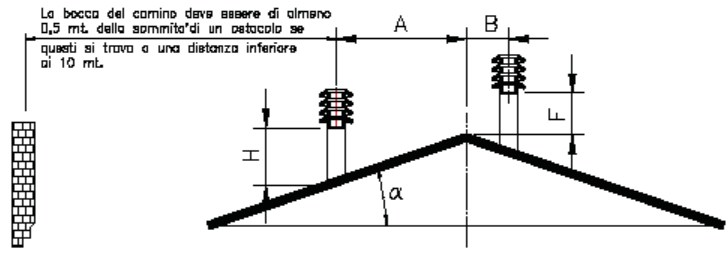
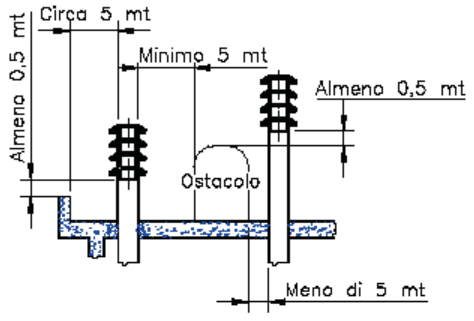
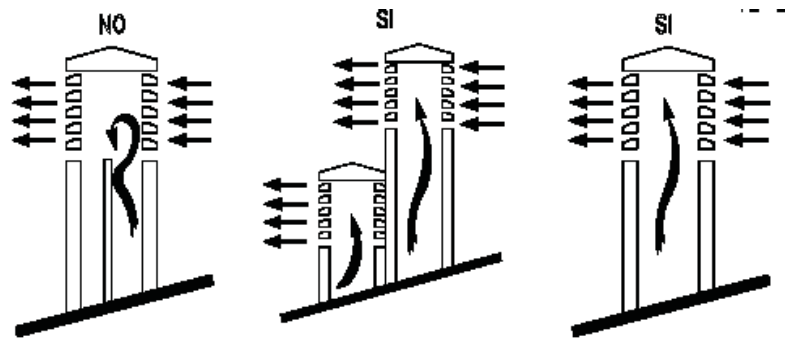


Tabelle UNI 10683/98

Inclinazione del tetto (α)	Distanza A	H	Inclinazione del tetto (α)	Distanza B	H
15°	Maggiore di 1,85 m	1,00 m	15°	Minore di 1,85 m	0,50 m
30°		1,30 m	30°		0,50 m
45°		2,00 m	45°		0,50 m
60°		2,60 m	60°		0,50 m

Consigli sui camini e sui raccordi.

I camini devono essere costruiti con materiali idonei, perfettamente isolati, e con caratteristiche tali da non permettere abbassamenti di temperatura. Le pareti interne devono risultare perfettamente lisce, senza restringimenti e sporgenze lungo tutto lo sviluppo, per non creare attrito e vortici nel fumo che determinerebbero una notevole riduzione del tiraggio. Eventuali sportelli di pulizia e di ispezione devono essere perfettamente chiusi durante il funzionamento. Le bocche di uscita dei camini devono essere più alte di 0,5 m rispetto ad eventuali ostacoli se questi si trovano ad una distanza inferiore ai 10 m e devono terminare con comignoli o mitre aventi sezione utile d'uscita non inferiore al doppio della sezione del camino.

Nelle figure sopra illustrate sono riportati i dati relativi alle distanze e al posizionamento dei comignoli secondo le prescrizioni UNI 10683.

COLLEGAMENTO ALLA CANNA FUMARIA

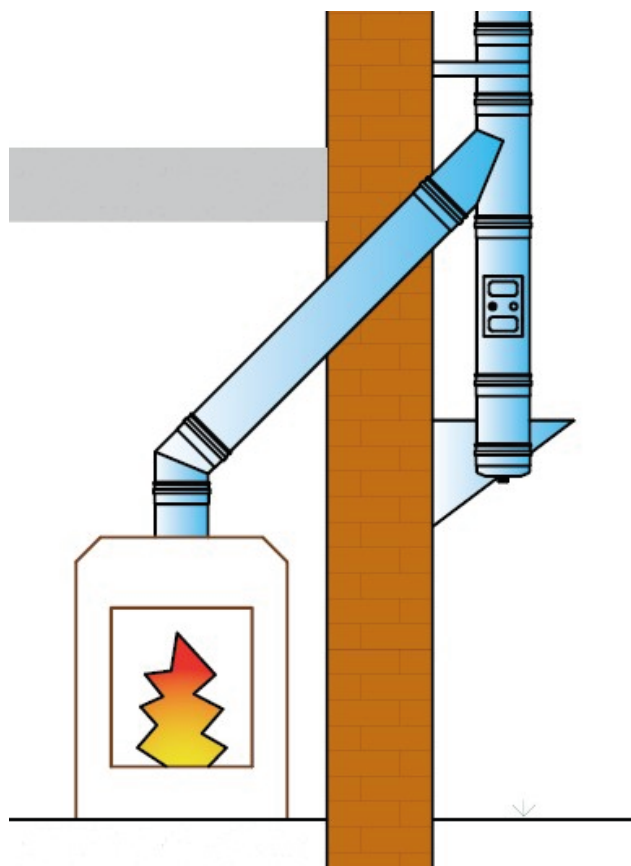
La **sezione trasversale interna del raccordo uscita fumi del generatore** costituisce il **diametro minimo interno** del condotto evacuazione fumi cui lo stesso deve essere collegato; tuttavia tale diametro minimo **non è condizione sufficiente** per il corretto funzionamento del condotto evacuazioni fumi, il quale **deve essere dimensionato**, in base alle normative vigenti, **a cura del Tecnico/Progettista abilitato e/o Responsabile di Impianto**, considerando tutte le **variabili specifiche della singola installazione, del singolo generatore e del combustibile utilizzato**.

Il condotto di scarico della caldaia deve essere saldamente assemblato in modo da evitare l'allentamento accidentale o spontaneo dei tubi. Un tubo superiore a 2 m di lunghezza deve essere saldamente ancorato. Tutti i componenti del condotto di scarico devono essere realizzati con materiali non infiammabili.

Si raccomanda di sigillare i giunti nel condotto di scarico con un sigillante idoneo o con nastro adesivo in alluminio. Il nastro adesivo di alluminio può anche essere utilizzato per sigillare l'innesto alla canna fumaria (durante la combustione può verificarsi sovrappressione nella canna fumaria).

Si raccomanda un sufficiente isolamento termico della canna fumaria al fine di prevenire la formazione di condensa.

Si raccomanda di interporre sempre uno scarico condensa tra il condotto di evacuazione fumi ed il raccordo uscita fumi della caldaia (vedere esempio illustrativo seguente) al fine di evitare che la precipitazione di condense e di fuliggine possano ostruire il passaggio dei fumi e/o danneggiare la caldaia.



Il condotto di evacuazione fumi deve essere realizzato secondo le normative vigenti e deve essere corredato da apposita Certificazione di Conformità redatta e rilasciata dal Soggetto Responsabile.

NORME DI SICUREZZA

- Non utilizzare sostanze infiammabili e volatili per avviare la caldaia, sia a pellet/combustibili granulari che a legna. Nel funzionamento a pellet/combustibili granulari l'avviamento è completamente automatico;
- **ad ogni avvio verificare che i portelli siano ben chiusi, (vedi istruzioni per il funzionamento);**
- **per ogni intervento sulle parte elettriche è obbligatorio disconnettere l'alimentazione elettrica per evitare ogni possibile contatto accidentale;**
- non avvicinare alla caldaia alcun oggetto non resistente al calore;
- alimentare la Caldaia solo con **combustibili ammessi ed idonei** secondo le specifiche ricomprese tra le biomasse combustibili **ai sensi dell'Allegato X – parte quinta – Dlgs 3 Aprile 2006 n. 152** e successive modificazioni e/o integrazioni;
- porre molta attenzione durante la movimentazione del carico di legna o durante le operazioni di pulizia ai portelli ed agli spigoli metallici presenti;
- non rimuovere per alcun motivo il coperchio di protezione della **SMART BOX**;
- installare la caldaia solo ed esclusivamente secondo le norme vigenti.
- effettuare il riempimento della caldaia avendo cura di **non eccedere la pressione interna di 1,0 Bar**;
- **utilizzare uno o più vasi di espansione** di volume adeguato alle necessità, assicurandosi che la capacità di erogazione della tubazione di reintegro sia almeno pari alla capacità di scarico del tubo di sicurezza;
- installare, per le caldaie munite di produzione di acqua calda sanitaria, **una valvola di scarico a pressione certificata a 6 bar** sulla tubazione dell'acqua fredda;
- **Installare i circolatori aggiuntivi più idonei al tipo di impianto realizzato** tenendo conto, in fase di progettazione impiantistica, della prevalenza necessaria al proprio circuito;
- **inserire lungo il circuito eventuali dispositivi di sfiato aria**, per facilitare l'evacuazione di sacche d'aria che eventualmente possano formarsi;
- **installare apposita valvola miscelatrice/deviatrice (o gruppo di ricircolo) anticondensa ed anti-shock termico, che impedisca un ritorno alla caldaia del fluido termovettore ad una temperatura inferiore ai 60°.**

Per impianti a vaso aperto:

- utilizzare per il tubo di carico diametri non inferiori a **18 mm**.
- utilizzare per il tubo di sicurezza diametri non inferiori a **28 mm**.

Per impianti a vaso chiuso:

- Installare su uno dei due raccordi da ½" disponibili sul corpo caldaia, una valvola di **controllo pressione certificata tarata ad 2,5 bar**;
- Installare una **valvola di scarico termico certificata**.

LA LEGNA: CARATTERISTICHE E UTILITÀ

Risorsa ecologica, economica, rinnovabile

La legna si suddivide in **dolce** e **dura** in base al peso in kg di un metro cubo di materiale.

La legna dolce, del peso di 300 - 350 kg/mc, è quella di abete, pino, ontano, castagno e salice, mentre **la legna dura**, del peso di 350 - 400 kg/mc, è quella di quercia, leccio, frassino, olmo e faggio.

- **La legna dolce** si accende facilmente, si consuma in fretta e sviluppa una fiamma lunga e la si usa nei forni che richiedono un lungo giro di fiamma.

- **La legna dura** invece è più compatta, la combustione è più lenta con fiamme corte, dura di più ed è più adatta al riscaldamento domestico.

- **Il potere calorifico** dei differenti tipi di legna dipende molto dalla loro umidità e di conseguenza la potenza delle caldaie o delle stufe è direttamente influenzata dal tipo di legna impiegato.

TIPI DI LEGNO	POTERE CALORIFICO	FACILITÀ DI COMBUSTIONE	DENSITÀ DEI FUMI	FACILITÀ DI TAGLIO
Legni duri				
Acero	Alta	Buona	Bassa	Buona
Betulla	Alta	Buona	Bassa	Buona
Ciliegio	Media	Buona	Bassa	Buona
Faggio	Alta	Buona	Bassa	Buona
Frassino	Alta	Buona	Bassa	Buona
Noce	Media	Buona	Bassa	Buona
Olmo	Media	Media	Media	Cattiva
Rovere - Quercia - Leccio - Cerro	Alta	Buona	Bassa	Buona
Legni dolci				
Abete	Bassa	Media	Media	Media
Larice	Media	Buona	Media	Buona
Pino	Bassa	Media	Media	Media
Pioppo	Bassa	Buona	Media	Cattiva

Ai fini del riscaldamento occorre accertarsi che le caratteristiche della legna soddisfino alcuni requisiti fondamentali da non trascurare, il più importante dei quali è senz'altro la corretta

stagionatura o essiccazione; in altre parole la legna deve possedere il giusto grado di umidità, intorno al 20%.

Potere calorifico della legna in funzione della sua umidità

% DI UMIDITÀ	POTERE CALORIFICO kcal/kg
15%	3490
20%	3250
25%	3010
30%	2780
35%	2450
40%	2300

Umidità media percentuale della legna in funzione del tempo di essiccazione

Tempo di essiccazione	UMIDITÀ MEDIA DEL LEGNO IN PERCENTUALE			
	LEGNA LASCIATA ALL'ARIA APERTA			
	Ciocchi	Tronchi	Ciocchi	Tronchi
0 (legna verde)	75	78		
3 mesi	48	62	44	61
6 mesi	37	46		
9 mesi	33	38	26	28
12 mesi	26	35		
18 mesi	18	27	17	17
24 mesi	16	24		
30 mesi	15	24	15	14

Tabella comparativa prezzo combustibili fossili-legna

COMBUSTIBILE	POTERE CALORIFICO	UNITÀ DI MISURA	PARI A KWH	PREZZO IN € PER UNITÀ DI MISURA	PREZZO IN € PER KWH
GAS METANO	8500	Kcal/mc	10	1,60	0,16
G.P.L.	6070	Kcal/kg	7,3	1,60	0,22
GASOLIO	8250	Kcal/l	9,6	2,00	0,21
LEGNA	3500	Kcal/kg	4	0,18	0,045

BIOMASSE COMBUSTIBILI: CARATTERISTICHE E UTILITÀ

Biomasse solide combustibili in formato granulare

Secondo il DL 152/2006 (Parte V, Allegato X, parte II, sez. 4, n. 1) rientrano nella definizione di biomassa combustibile i seguenti materiali:

A. Materiale vegetale prodotto da coltivazioni dedicate.

B. Materiale vegetale prodotto da trattamento esclusivamente meccanico di coltivazioni agricole non dedicate.

C. Materiale vegetale prodotto da interventi selvicolturali, da manutenzione forestale e da potatura.

D. Materiale vegetale prodotto dalla lavorazione esclusivamente meccanica di legno vergine e costituito da cortecce, segatura, trucioli, chips, refili e tondelli di legno vergine, granulati e cascami di legno vergine, granulati e cascami di sughero vergine, tondelli, non contaminati da inquinanti.

E. Materiale vegetale prodotto dalla lavorazione esclusivamente meccanica di prodotti agricoli.

Di seguito un elenco delle biomasse derivate da coltivazioni agro-forestali più comuni e più utilizzate come combustibile a fini energetici:

► PELLETTI DI LEGNA

La produzione di pellet da riscaldamento utilizza residui di lavorazioni da legno, classificabili come biomasse, i quali vengono sminuzzati o polverizzati ed agglomerati a forma di cilindretti da 6 e 8 mm dal basso contenuto di umidità (11/14%) ed infine inseriti in confezioni dagli impianti di produzione pellet per la commercializzazione. Al contrario di quello che possa sembrare non è presente nessun collante (se non in alcuni casi dove vengono usati agglomeranti naturali, quali l'annido o oli vegetali); è la stessa lignina, componente naturale del legno, che, sotto opportuna pressione, li fa agglomerare.

La capacità legante della lignina, contenuta nella legna, permette di ottenere un prodotto compatto senza aggiungere additivi e sostanze chimiche estranee al legno. Si ottiene, quindi, un combustibile naturale ad alta resa (4500 kcal/kg).

La combustione del pellet di legno produce biossido di carbonio e inquinanti tipici della combustione delle biomasse solide. Residuo tipico sono gli incombusti, ed in particolare le ceneri, la cui quantità è strettamente dipendente dalla tipologia di biomassa (circa 3% per il legno, 9-15% per paglia).

Grazie alla pressatura il potere calorifico del pellet, a parità di volume ma non di peso, è circa doppio rispetto al legno. Sul rendimento calorico influisce in minima parte anche la percentuale di legni duri di origine.

È possibile rinvenire Pellet di varie qualità ed essenze, quali Faggio, Rovere, Abete, Acero, Frassino, Ontano magari misti a Carpino e Cerro, bianchi e rossi, di colore chiaro e scuro.

La qualità del pellet deve essere assicurata dal produttore e dalle relative certificazioni di prodotto; in assenza di indicazioni dichiarate è possibile affidarsi ad impressioni visive: un buon pellet dovrà essere compatto, lucido e con poco residuo di segatura nel sacco. Una piccola prova pratica la si potrà fare con un semplice bicchiere d'acqua, lasciandovi a bagno qualche cilindretto: quelli di qualità superiore rimarranno sul fondo del bicchiere e quindi sott'acqua, quelli di qualità inferiore galleggeranno.

SPECIFICHE DEL COMBUSTIBILE

PESO: 600 - 750 kg/m³

CONTENUTO ENERGETICO: 4,7 - 5,5 Kwh/kg

MISURA/DIAMETRO: 6 mm

MISURA/LUNGHEZZA: Max 35 mm

CONTENUTO DI UMIDITÀ: max 10%

CONTENUTO DI CENERE/PESO: (pellet di legno) 0,5 - 1 %

FRAZIONE FINE/PESO: max 3 %

TEMPERATURA DI FUSIONE DELLA CENERE: min 1100°

COMPOSIZIONE: Si tratta di solo legno al 100% non trattato e senza aggiunta di sostanze leganti privo di corteccia

IMBALLO: Buste in materiale eco-compatibile o carta da 10, 15 o 20 Kg cadauno

NORMA: UNI EN ISO 17225-2:2021

► NOCCIOLINO DI SANSA

Anche nella filiera olearia da anni ormai si è cercato di sfruttare al meglio la possibilità di riutilizzare, dalla sansa, scarto ottenuto dalla lavorazione delle olive (sansa composta da: polpa, buccia e dal nocciolo delle olive), un combustibile ecologico, il "NOCCIOLINO DI SANSA".

Fino al recente passato, non tutte le sanse potevano essere utilizzate come combustibile. Infatti, il Decreto del Presidente del Consiglio dei Ministri dell'8 marzo 2002 stabiliva che la sansa vergine è un combustibile vegetale liberamente utilizzabile, mentre la sansa esausta, avendo subito un processo chimico, rientrava formalmente nei rifiuti non pericolosi ed era perciò sottoposta a restrizioni.

In base all'ultimo D.Lgs n. 152 del 3/04/06 ed al D.P.C.M. 8/10/04 il nocciolino di sansa d'oliva è considerato biomassa combustibile quale materiale vegetale prodotto dalla lavorazione esclusivamente meccanica di prodotti agricoli.

Oggi esistono impianti sempre più sofisticati in grado di separare il nocciolo di oliva dalle altre componenti in modo da ottenere un combustibile di buona qualità ed ottima alternativa al pellet di legna: il nocciolino di sansa di olive. Combustibile naturale, considerato biomassa granulare per l'alimentazione di caldaie per riscaldamento, acqua sanitaria, termocamini, forni e tutti i tipi di caldaie policombustibili con alimentatore.

Due tipologie di nocciolino di sansa di olive

- nocciolino di sansa disoleata esausta derivato dalla depolverizzazione della sansa esausta (viene ottenuto nei sansifici);
- nocciolino di sansa disoleata vergine derivato dalla estrazione del nocciolo della sansa vergine (viene ottenuto nei frantoi oleari).

Impiego e differenze

Il nocciolino di sansa disoleata esausta è un prodotto derivato dalla sansa vergine, proveniente dai frantoi, che viene lavorata nei sansifici. La sansa vergine viene sottoposta ad alcuni processi chimici per poter estrarre il così detto olio di sansa (obbiettivo principale dei sansifici); alla fine del processo si ottiene un sottoprodotto chiamato genericamente sansa esausta (disoleata) o nocciolino di oliva.

È possibile utilizzare questo prodotto come biomassa? La sansa disoleata è inserita tra i combustibili utilizzati negli impianti disciplinati dal titolo I e II della parte quinta del D.Lgs. 152/2006, in particolare nella parte II, sezione 4, vengono dettate le caratteristiche delle biomasse combustibili e le relative condizioni di utilizzo. La sansa di oliva disoleata esausta, per essere considerata un combustibile "biomassa", deve avere le seguenti caratteristiche:

CARATTERISTICA	UNITÀ DI MISURA	VALORI MINIMI/MASSIMI
Ceneri	%(m/m)	≥4
Umidità	%(nn/m)	≥15
N-esano	mg/kg	≥30
Solventi organici	Assenti	
Potere calorifico inferiore	kcal/kg Mj/kg	≥4000 ≥16,74

FUNZIONAMENTO DEL BRUCIATORE

Il bruciatore montato sulla caldaia è realizzato interamente dalla **Costruzioni Tecniche Meccaniche S.r.l.**

Dal punto di vista della sicurezza, la vera novità è l'applicazione di un sistema a doppia valvola comandate da un motore con ritorno a molla che consente il completo isolamento del vano aria dal vano pellet per i possibili accidentali ritorni di fiamma nel serbatoio. L'alimentazione del combustibile avviene attraverso una saracinesca a tenuta stagna posta nel bruciatore, che si apre ad ogni avvio del bruciatore, che garantisce una tenuta dalle infiltrazioni di aria in fase di spegnimento. Un interruttore termico a riarmo manuale, posto immediatamente al di fuori della caldaia, sul tubo di alimentazione del combustibile, rileva eventuali ritorni di calore. Nel caso che si verificasse un tale problema, il bruciatore si porterà immediatamente in uno stato di blocco permanente.

Il bruciatore è realizzato inoltre in modo da tornare al normale funzionamento dopo il verificarsi di anomalie come interruzione di corrente, anomalie di alimentazione ecc. Se il bruciatore non torna al normale funzionamento, appare un'indicazione di guasto sul display e il bruciatore si spegne definitivamente.

La combustione

La combustione del pellet/combustibili granulari che si realizza con il bruciatore, è simile alla combustione di un bruciatore a gasolio e non richiede molta più manutenzione. La fiamma si presenta ampia e trasparente. La quantità di aria necessaria viene fornita attraverso un ventilatore centrifugo, la cui velocità di rotazione è controllata dal regolatore elettronico. Sulla testata del bruciatore è posto uno swirlatore in grado di impartire all'aria primaria una vorticità tale da realizzare una completa e più efficiente combustione del pellet.

Il bruciatore è dotato di serie di accensione automatica, in pratica una candela ad incandescenza provvede a fornire il calore necessario in fase di avvio. L'aria molto calda sviluppata provvede ad innescare la combustione del pellet/combustibili granulari contenuto nel bruciatore, peraltro lo stesso pellet/combustibile granulare può anche essere acceso manualmente, utilizzando degli accenditori solidi, (diavolina, etc...).

IMPORTANTE: è indispensabile assicurarsi, sempre ed in ogni caso, durante la fase di ACCENSIONE, che il bruciatore sia libero da incombusti e non sia stato sovraccaricato con un eccesso di combustibile (ATTENZIONE: un'eccessiva quantità di combustibile e/o di incombusti nel bruciatore può determinare eventi pericolosi e pregiudizievoli a cose e persone)!!!!!!

Completamente automatico

Il bruciatore e il relativo impianto di alimentazione funzionano in modo completamente automatico, il pellet/combustibile granulare sono alimentati automaticamente dal serbatoio esterno al bruciatore attraverso un impianto di alimentazione controllato dal regolatore elettronico. Una sonda ha invece il compito di controllare in maniera continua la temperatura della caldaia, garantendo sicurezza ed efficienza di funzionamento. Il bruciatore è in grado di utilizzare combustibili, (pellet/combustibili granulari) con contenuto energetico, (potere calorifico), molto eterogeneo. L'installatore o l'utente può adeguare con piccoli cambiamenti dei parametri di gestione, l'alimentazione del combustibile sulla base del corrispondente valore energetico, in modo da ottimizzare la combustione all'interno della caldaia.

IMPORTANTE: qualora si prevedano lunghi periodi di fermo del bruciatore, al fine di evitare il blocco della coclea di alimentazione del combustibile, si raccomanda di procedere allo svuotamento completo della stessa attraverso la funzione CARICAMENTO del termoregolatore in dotazione.

AVVIAMENTO DEL BRUCIATORE

Attenzione!!!

- verificare che tutti i collegamenti elettrici ed idraulici siano stati eseguiti correttamente, (leggere il capitolo relativo **Installazione**);
- controllare che la caldaia e quindi il circuito idraulico sia stata riempita di liquido termovettore;
- riempire il serbatoio di combustibile, (attenzione alla qualità e al suo stato di conservazione, riferirsi al paragrafo delle **Caratteristiche del combustibile**);
- **accertarsi, prima di ogni accensione del bruciatore che la camera di combustione si trovi in uno stato di sufficiente pulizia e che nel braciere non sia presente materiale combustibile in eccesso (il livello non deve mai superare di 2/3 cm. in altezza il livello del foro di uscita delle cartuccia di accensione)**;
- **prima di schiacciare il pulsante ON sul display consultare il Manuale relativo al termoregolatore in dotazione per avviare e gestire correttamente il sistema**

Attenzione!!!

Si tenga presente che alla prima accensione il combustibile impiegherà un certo tempo per riempire la coclea del bruciatore e che pertanto i primi cicli di avvio potranno richiedere qualche minuto di attesa.


Attenzione!!!

Nelle prima fase di avvio si noterà la formazione di una consistente quantità di fumo combustibile, conseguenza della evaporazione dell'acqua contenuta nel combustibile o la formazione dei primi gas di pirolisi. **La buona progettazione della canna fumaria consentirà di evacuare i fumi senza problemi. Per tale motivo, se la canna fumaria è stata mal dimensionata o non realizzata in modo conforme, si potrà verificare la fuoriuscita di fumo nel locale in cui è installato il termocamino.**

L'aria primaria necessaria alla combustione del combustibile è fornita direttamente dal ventilatore posto all'interno del bruciatore e la sua quantità è definita di volta in volta in funzione della potenza selezionata sulla centralina.

Una volta raggiunta la temperatura di soglia fissata sulla centralina, il bruciatore provvederà automaticamente a modulare intorno a quel valore e a mantenerlo costante, fin tanto che non si intervenga premendo il tasto OFF oppure, se installato, non intervenga il termostato ambiente.

MODALITÀ DI FUNZIONAMENTO

Il Sistema può funzionare a **LEGNA** (solo **Legna**), a **PELLET** (solo **Bruciatore**), ed in **COMBI** (passaggio ciclico automatico **Bruciatore/Legna/Bruciatore**). Tramite il Sottomenù Funzionamento del Menù Utente è possibile selezionare il funzionamento solo **Legnat**, solo **Bruciatore** o **Combi** (nel display compare il simbolo ).

FUNZIONAMENTO IN MODALITÀ **LEGNA**

La caldaia funzionerà esclusivamente con riscaldamento a **Legna** e con alimentazione manuale. Il **Bruciatore** è disattivato.

PRECAUZIONI:

- ad ogni avvio rispettare e seguire le istruzioni per il funzionamento riportate nel presente manuale.
- non avvicinare alla caldaia alcun oggetto non resistente al calore.
- è severamente vietato manipolare sostanze infiammabili o esplosive nelle vicinanze della caldaia.
- porre molta attenzione durante la movimentazione del carico di legna agli spigoli metallici presenti.

FUNZIONAMENTO IN MODALITÀ **PELLET**

La caldaia funzionerà esclusivamente con riscaldamento attraverso il **Bruciatore**, con alimentazione automatica.

Il Sistema non controllerà l'eventuale caricamento manuale di **Legna**.

FUNZIONAMENTO IN MODALITÀ **COMBI**

Il funzionamento ciclico **COMBI** consente di far accendere il **Bruciatore** per incendiare la **Legna**, passare poi in funzionamento **LEGNA** e, una volta terminata la **Legna**, riattivare il **Bruciatore**.

In modalità **COMBI** l'accensione della **Legna** avviene attraverso il **Bruciatore**. Se il sistema supera le fasi di Accensione e Stabilizzazione giunge a regime e vi rimane per un tempo **predefinito**. Durante tale tempo il sistema può andare solamente in Sicurezza o in Modulazione/Standby.

Alla fine del tempo **predefinito** il sistema controllerà una serie di parametri di combustione per verificare l'avvenuta accensione della **Legna**, disattivando il **Bruciatore** e passando in modalità **LEGNA**; qualora i parametri di combustione verificati non fossero soddisfatti il **Bruciatore** continuerà a lavorare in base ai parametri della modalità **PELLET**.

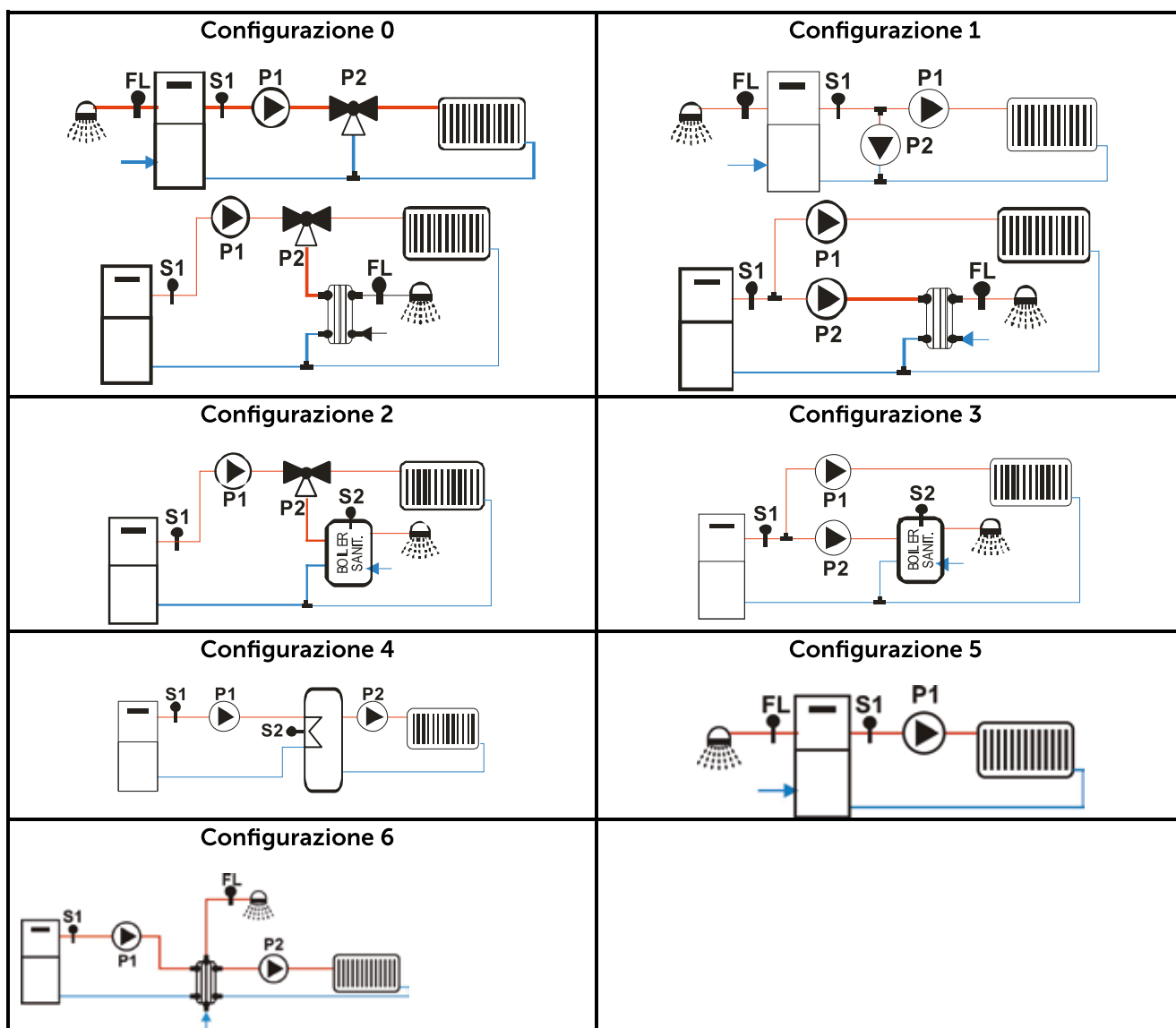
Una volta terminata la **Legna** il **Bruciatore** si riavvia automaticamente in modalità **PELLET**; qualora si proceda ad una nuova carica di **Legna**, decorso il tempo **predefinito**, il sistema passerà nuovamente in modalità **LEGNA**.

MANUALE UTENTE
Termoregolatore MB/SY 250
Modbus con SMART BOX

CONFIGURAZIONI INIZIALI

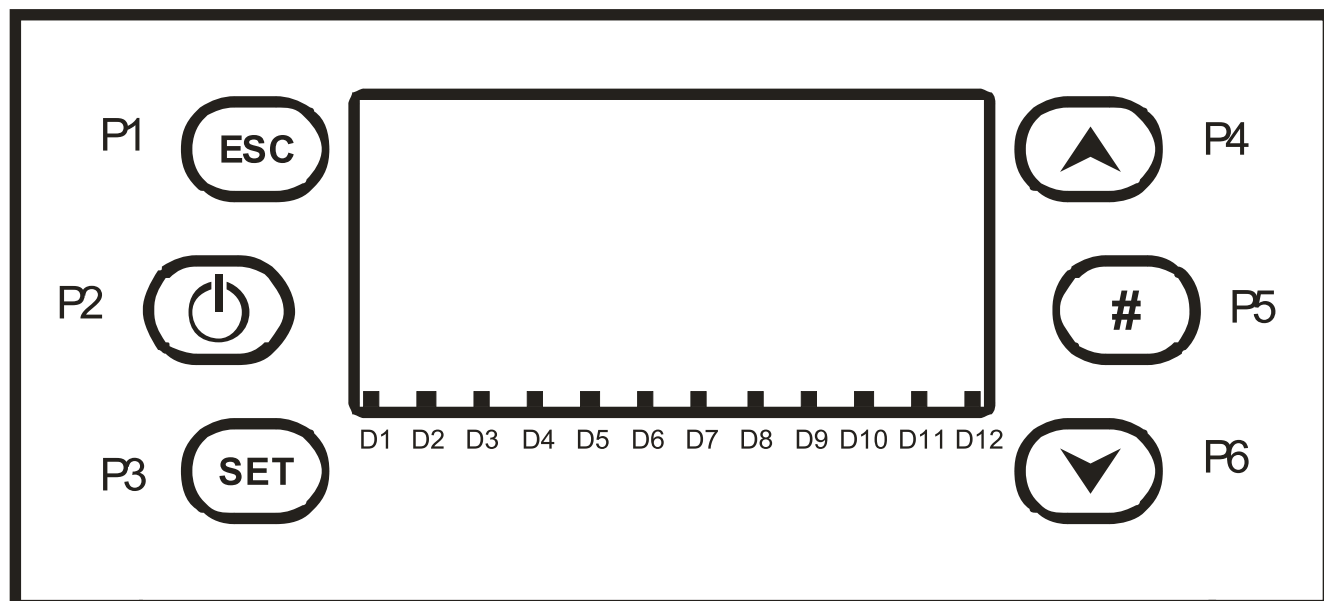
È necessario selezionare l'impostazione di gestione dell'impianto idraulico (tale operazione deve essere effettuata da un C.A.T. - Centro Assistenza Tecnica - autorizzato)

Impianti selezionabili:



DISPLAY GRAFICO E PANNELLO COMANDI

da collegare al CAVO RJ proveniente dalla SMART BOX

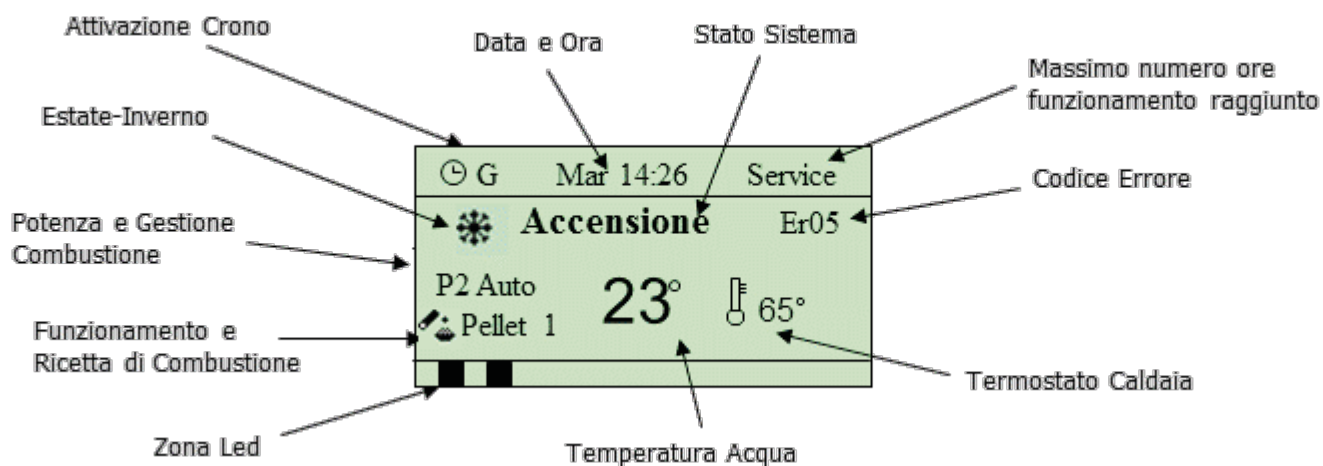


Funzione	Descrizione	Tasto
On/Off	Accensione e Spegnimento premendo il tasto per 3 secondi fino al segnale acustico	P2
Sblocco	Sblocco del sistema premendo il tasto per 3 secondi, fino al segnale acustico	
Modifica Valori Grandezze Menù	In Menu cambiano i valori delle grandezze	P4 P6
Scorrimento Menù E Sottomenù	In Menu scorrono i Menu e i Sottomenù	
Visualizzazioni	Ingresso e scorrimento nel Menu Visualizzazioni	
Esc	Funzione di uscita da un Menu o da un Sottomenù	P1
Menù	Funzione di ingresso nel Menu e nei Sottomenù	P3
Modifica	Ingresso in modifica nei Menu	
Set	Salvataggio dati in Menu	
Crono	Consente di attivare gli intervalli orari programmati	P5
Modifica Funzionamento	In Spento consente di modificare il funzionamento del Sistema (LEGNA - PELLETT - COMBI)	

Funzione	Descrizione	Led
Candeletta	Led On: Candeletta accesa	L1
Motoriduttore	Led On: motore 1 nell'intervallo di ON	L2
Pompa 1	Led On: Pompa 1 attiva	L3
Pompa 2 / Elettrovalvola	Led On: Pompa 2 / Elettrovalvola attiva	L4
Ventola Comburente 2 o Pelletmatic	Led On: Ventola Comburente 2 attiva	L5
Uscita Aux2	Led On: uscita Aux2 attiva	L6
Servomotore Valvola Sicurezza	Led On: Servomotore Valvola Sicurezza attivo	L7
Livello Pellet	Led On: il sensore segnala mancanza di materiale	L10
Cronotermostato Ambiente	Led On: Contatto aperto da Cronotermostato Ambiente	L11
Flussostato	Led On: richiesta di ACS (contatto chiuso)	L12

- Display

- Schermata principale:



- Grandezze visualizzate nella schermata principale:

Data e Ora, Modalità attivazione crono (G–Giornaliero, S–Settimanale, FS–Fine Settimana), potenza, Combustione Automatica/Manuale, ricetta di Combustione, Funzionamento Combinato, Modalità Estate/Inverno, stato di funzionamento del sistema, codice errore verificatosi, valore del Termostato Caldaia, temperatura letta dalla Sonda Caldaia.

- Stati di funzionamento visualizzati:

Check Up, Accensione, Stabilizzazione, Modulazione, Standby, Normale, Sicurezza, Spegnimento, Recupero Accensione, Blocco, Spento.

- Errori:

Tutti gli errori mandano il sistema in Blocco/Spegnimento tranne gli errori **Er04** e **Er05** che a Legna mandano il sistema in Sicurezza; prima di procedere ad una nuova accensione accertarsi di aver rimosso la causa del malfunzionamento.

Prima della successiva accensione procedere alla verifica del sistema ed alla risoluzione/rimozione delle cause che hanno determinato il BLOCCO.

- Visualizzazioni:

Menu per visualizzare il valore di alcune grandezze di interesse.

L1 Candeletta	ON = Candeletta attiva OFF = Candeletta disattiva
L2 Motoriduttore	ON = Motoriduttore attivo OFF = Motoriduttore disattivo
L3 Pompa P1	ON = Pompa 1 attiva OFF = Pompa 1 disattiva
L4 Pompa 2/Elettrovalvola	ON = Pompa 2/ Elettrovalvola attiva OFF = Pompa 2/ Elettrovalvola disattiva
L5 Ventola Legna/Pelletmatic	ON = Ventola Legna o Pelletmatic attivi OFF = Ventola Legna o Pelletmatic disattivi
L6 AUX2	ON = Aux 2 attiva OFF = Aux 2 disattiva
L7 Valvola di Sicurezza	ON =Valvola Sicurezza aperta OFF = Valvola Sicurezza chiusa
L8 Sensore Combustibile	ON = Combustibile assente OFF = Combustibile presente
L9 Cronotermostato Ambiente	ON = Contatto aperto OFF =Contatto chiuso
L10 Flussostato	ON = richiesta ACS OFF = nessuna richiesta ACS
T. Fumi: 103	Temperatura fumi [°C]
T. Caldaia: 55	Temperatura caldaia [°C]
T. Puffer: 52	Temperatura puffer/boiler
T. Esterna: 21	Temperatura esterna [°C]
Pressione: 1548	Pressione [mbar]
Coclea: 30	Tempo di lavoro [s] Coclea
Codice Prodotto 480–00.00	Codice Prodotto
FSYSD01000131.0.0	Codice e versione Firmware della base
FSYSF01000205.0.0	Codice e versione Firmware della tastiera

ERRORI ED ALLARMI – SEGNALAZIONI

Er01	Termostato Sicurezza caldaia aperto. Può intervenire anche a sistema spento. Sistema in sovratemperatura. Verificare la causa dell'anomalia prima di procedere ad una nuova accensione. Per rimuovere il Blocco riarmare il Termostato di Sicurezza Caldaia
Er02	Sicurezza termica del motoriduttore
Er03	Spegnimento per bassa temperatura fumi
Er04	Spegnimento per sovratemperatura acqua
Er05	Spegnimento per temperatura fumi elevata
Er06	Termostato Sicurezza Bruciatore aperto. Condotta alimentazione Pellet in sovratemperatura . Verificare la causa dell'anomalia prima di procedere ad una nuova accensione. Per rimuovere il Blocco riarmare il Termostato Sicurezza Bruciatore .
Er09	Pressione acqua bassa
Er10	Pressione acqua alta
Er11	Errore Orologio L'errore si verifica per problemi con l'orologio interno o per esaurimento della batteria tampone.
Er12	Spegnimento per Accensione Fallita. Prima della successiva accensione verificare lo stato del sistema e controllare che il braciere non sia sovraccarico di combustibile.
Er15	Spegnimento per mancanza di alimentazione per più di 50 minuti. Prima della successiva accensione verificare lo stato del sistema e controllare che il braciere non sia sovraccarico di combustibile.
Er16	Errore comunicazione RS485 – tastiera scollegata
Er18	Esaurimento Combustibile . Caricare il serbatoio con nuovo combustibile.
Er23	Sonda Caldaia o Sonda Puffer aperte/guaste.

- Altri messaggi:

Sond	Visualizzazione stato delle Sonde di Temperatura. Il messaggio è visualizzato durante la fase di Check Up e indica che la temperatura letta su una o più sonde è pari al valore minimo o al valore massimo (dipende dalla sonda considerata). Verificare che le sonde non siano aperte (lettura del valore minimo della scala di temperatura). o in cortocircuito (lettura del valore massimo della scala di temperatura).
Service	Messaggio che segnala il raggiungimento delle ore di funzionamento programmate. E' necessario chiamare l'assistenza.
Pulizia	Messaggio che segnala il raggiungimento delle ore di funzionamento programmate. E' necessario pulire la stufa o la caldaia.
Blocco Accensione	Messaggio che compare se il sistema è spento non manualmente in fase di Accensione (dopo il Precarico): il sistema si spegnerà solamente quando è giunto a regime.
Port	Portello aperto
Link Error	Assenza di comunicazione tra Display LCD e scheda di controllo

ERRORI ED ALLARMI – CAUSE E SOLUZIONI

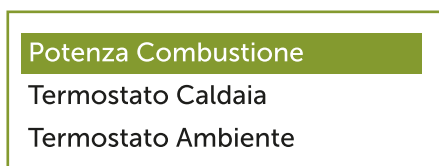
Codice ERRORE	CAUSE	SOLUZIONI
Er01	Pompa Impianto bloccata o in avaria Assenza prolungata di Alimentazione elettrica. Termostato di Sicurezza Caldaia scollegato Termostato Sicurezza Caldaia aperto	Controllare il corretto funzionamento della Pompa Impianto. Controllare i collegamenti elettrici. Per rimuovere il Blocco riarmare il Termostato di Sicurezza Caldaia
Er02	Coclea Bloccata Sicurezza termica motoriduttore in avaria	Contattare l'Assistenza
Er03	Cattiva Combustione Caldaia o Canna fumaria ostruita Braciere sporco e/o intasato	Pulire la caldaia e/o la canna fumaria Pulire il Braciere
Er04	Pompa Impianto bloccata o in avaria Assenza prolungata di Alimentazione elettrica	Controllare il corretto funzionamento della Pompa Impianto
Er05	Canna fumaria in combustione Sensore fumi guasto	Contattare l'Assistenza
Er06	Termostato Sicurezza Bruciatore aperto . Condotta alimentazione in sovratemperatura . Valvola di Sicurezza in avaria.	Contattare l'Assistenza Per rimuovere il Blocco riarmare il Termostato Sicurezza Bruciatore.
Er09	Pressione acqua bassa	Verificare l'Impianto di riscaldamento.
Er10	Pressione acqua alta	Verificare l'Impianto di riscaldamento.
Er11	Errore Orologio L'errore si verifica per problemi con l'orologio interno o per esaurimento della batteria tampone.	Contattare l'Assistenza
Er12	Tubo aria Accensione ostruito. Combustibile di qualità scadente Canna fumaria e/o Caldaia ostruite Fusibile candeletta in avaria Candeletta in avaria	Pulire il Tubo Aria di Accensione Utilizzare un Combustibile idoneo Pulire la caldaia e/o la canna fumaria Sostituire il fusibile Candeletta Contattare l'Assistenza
Er15	Spegnimento per mancanza di alimentazione per più di 50 minuti. Prima della successiva accensione verificare lo stato del sistema e controllare che il braciere non sia sovraccarico di combustibile.	Controllare l'Alimentazione elettrica
Er16	Errore comunicazione RS485 – tastiera scollegata	Controllare il cavo ed il collegamento delle tastiere.
Er18	Esaurimento Combustibile . Sensore Combustibile guasto	Caricare il serbatoio con nuovo combustibile. Contattare l'Assistenza
Er23	Sonda Caldaia o Sonda Puffer scollegate /guaste.	Controllare e/o sostituire le sonde
Port	Portello Camera di Combustione aperto. Sensore Portello scollegato Sensore Portello in avaria	Chiudere il Portello Controllare i collegamenti elettrici del Sensore Portello Contattare l'Assistenza
Link Error	Assenza di comunicazione tra Display LCD e scheda di controllo	Controllare il cavo di collegamento ed i connettori tra le tastiere e la scheda madre.

MENÙ

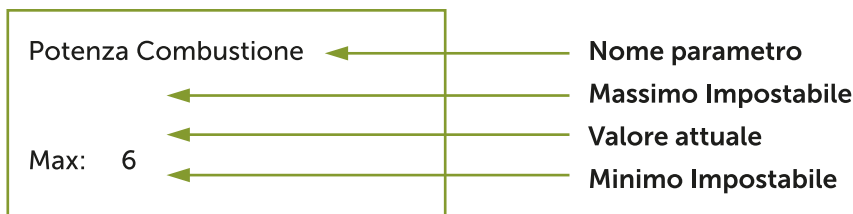
Il Menu del pannello comandi è costituito da un Menu Utente che consente all'utente finale di far funzionare il sistema secondo le proprie esigenze e un da un Menu Tecnico all'interno del quale il costruttore può modificare i parametri di funzionamento, effettuare il test di funzionamento delle uscite, controllare lo storico del funzionamento del sistema.

Funzionamento dei Menu:

Alla pressione del tasto **P3** si ha la prima schermata del Menu costituita dal Menu Utente



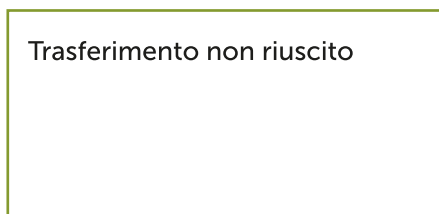
Tramite i tasti **P4** e **P6** si può evidenziare la voce di Menu desiderata. Con il tasto **P3** si entra nel Sottomenu evidenziato ottenendo la lista dei sottomenù o l'impostazione del parametro selezionato (in questo caso Potenza di Combustione).



Il Menu di impostazione è costituito dal nome del parametro (prima e seconda riga), dal minimo, dal massimo e dal valore ("Set") attuale.

Premendo ancora il tasto **P3** si entra in modalità modifica (il campo "Set" lampeggia); con i tasti **P4** e **P6** si incrementa o decrementa il valore:

Con il tasto **P3** si memorizza il valore impostato, con **P1** si annulla l'operazione e si ripristina il valore antecedente l'operazione. Il nuovo valore del parametro è poi trasmesso alla caldaia: se la trasmissione fallisce (interferenze nel cavo di trasmissione) compare un messaggio del tipo:



In tal caso ritentare la modifica del parametro.

Menù utente

MENU		DESCRIZIONE
Gestione Combustione	Funzionamento	Menu per modificare il funzionamento del sistema tra LEGNA, PELLETT, COMBI
	Potenza Pellet	Consente di modificare la potenza di combustione del sistema in funzionamento Pellet.
	Potenza Pellet	Consente di modificare la ricetta di combustione in base alla tipologia di combustibile utilizzato : 1 - Pellet 2 - Nocciolino di sansa 3 - Gusci 4 - Sansa polverizzata
	Taratura Coclea	Menu per modificare il tempo di lavoro o la velocità della Coclea.
	Taratura Ventola	Menu per modificare la velocità della Ventola Comburente.
Gestione Riscaldamento	Termostato Caldaia	Menu per modificare il valore del Termostato Caldaia.
	Termostato Puffer	Menu per modificare il valore del Termostato Puffer.
	Estate-Inverno	Menu che consente la selezione Estate-Inverno
	Tastiera Remota	Menu per abilitare il Termostato Ambiente della Tastiera Remota.
Crono	Menu per selezionare la modalità di programmazione e le fasce orarie di accensione/spengimento.	
Caricamento	Menu per il caricamento/svuotamento manuale del Pellet	
Data e Ora	Menu impostazione Orologio	
Lingua	Menu per il cambio della Lingua	
Menù Tastiera	Menu per effettuare alcune regolazioni sulla tastiera	
Menù Sistema	Menu per accesso al Menu Tecnico	

Menù Gestione Combustione

Menu per modificare i parametri della combustione del sistema. È costituito da alcuni Sottomenu.



Funzionamento

Menu che consente di modificare il funzionamento del sistema, cioè di passare da Legna a Pellet e viceversa o di selezionare il funzionamento Combinato.



Il passaggio da un funzionamento all'altro può avvenire solo nei seguenti casi:

- Con Sistema Acceso dal funzionamento solo **Legna/Pellet** si può passare a quello **Combi**

Potenza Pellet

Menù che permette di impostare la gestione della combustione del sistema in funzionamento a Pellet. E' possibile scegliere tra modalità automatica e manuale (in questo caso si può impostare la potenza).

Combustione	Descrizione
1 – Numero potenze utente	Potenza regolata in manuale da 1 a 6
Auto	Potenza regolata in automatico dal sistema

Potenza Legna (solo se presente Ventola Legna)

Menù che permette di impostare la gestione della combustione del sistema in funzionamento a Legna. E' possibile scegliere tra modalità automatica e manuale.

Combustione	Descrizione
1 – Numero potenze utente	Potenza regolata in manuale da 1 a 6
Auto	Potenza regolata in automatico dal sistema

Taratura Coclea

Menù per modificare il tempo di lavoro dei Motori.

Si hanno a disposizione 10 step, 5 in aumento e 5 in diminuzione, al valore 0 corrisponde il valore impostato in laboratorio. **La taratura ha effetto sulla ricetta corrente e per le potenze di funzionamento degli stati Normale e Modulazione.**

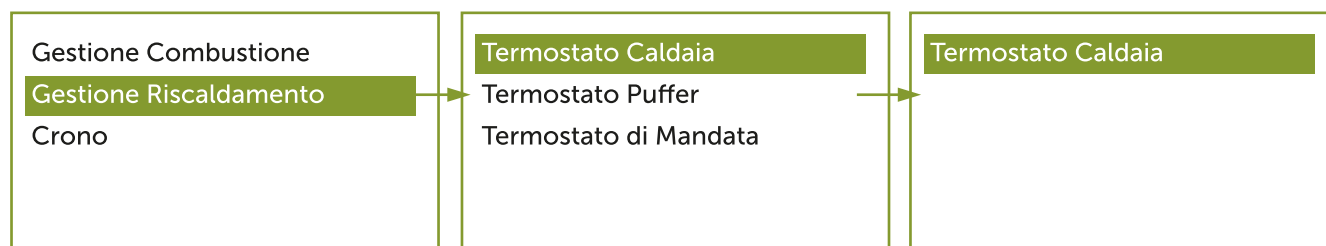
Taratura Ventola Comburente

Menù per modificare la velocità della Ventola Comburente.

Si hanno a disposizione 10 step, 5 in aumento e 5 in diminuzione, al valore 0 corrisponde il valore impostato in laboratorio. **La taratura ha effetto sulla ricetta corrente e per le potenze di funzionamento degli stati Normale e Modulazione.**

Menù Gestione Riscaldamento

Menù per modificare i parametri inerenti il riscaldamento. È costituito da alcuni Sottomenu.



Termostato Caldaia

Menù per modificare il valore del Termostato Caldaia.

Termostato Puffer

Menù per modificare il valore del Termostato Puffer. Questo Menù è visibile solamente scegliendo un impianto idraulico che prevede l'uso di un Puffer/Boiler.

Estate - Inverno

Menù per modificare il funzionamento dell'impianto idraulico in base alla stagione. Sul display appare uno dei due simboli ❄️ ☀️.

Tastiera Remota

Menù per abilitare il Termostato Ambiente della Tastiera Remota LCD.

Menù Crono

Menù per impostare gli orari di accensione e spegnimento del sistema. **La funzione è disponibile solo in funzionamento Pellet.** Il menù è costituito da due sottomenù: Modalità e Programma.

Modalità Crono

Istruzioni	Tasti	Display
La modalità correntemente selezionata è evidenziata		
Entrare in modalità modifica (il cursore che evidenzia la modalità selezionata lampeggia)	P3	
Selezionare la modalità desiderata	P4 e P6	
Abilitare/disabilitare la modalità desiderata	P2	
Annullare modifiche e ripristino della vecchia modalità	P1	
Memorizzare la nuova impostazione	P3	
Uscire dal Menù	P1	

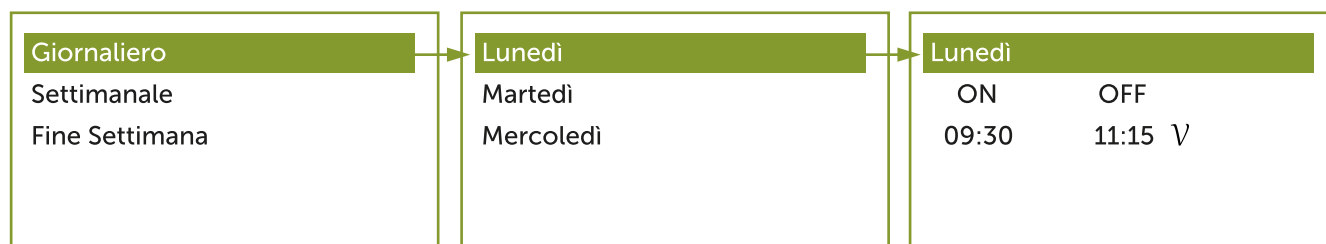
Programmazione Crono

Scelta Programma	Tasti	Display
La modalità corrente è evidenziata		
Entrare nel Sottomenù	P3	
Selezionare il programma desiderato	P4 e P6	
Uscire dal Menù	P1	

Le tre tipologie di programmazione rimangono memorizzate in maniera separata: se si regola ad esempio il Giornaliero, le altre modalità non vengono modificate. **Dopo aver effettuato la programmazione per accendere la stufa o la caldaia da Crono è necessario selezionare la modalità desiderata dal Sottomenu Modalità Crono.**

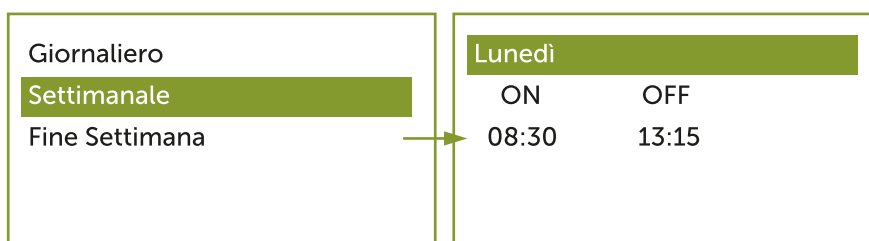
Scegliere il tipo di programmazione che interessa impostare:

- **Giornaliero:** si deve selezionare il giorno della settimana che si vuole programmare (3 fasce di accensione/spegnimento per ogni singolo giorno). Selezionando un giorno della settimana è riportato il prospetto delle 3 accensioni.

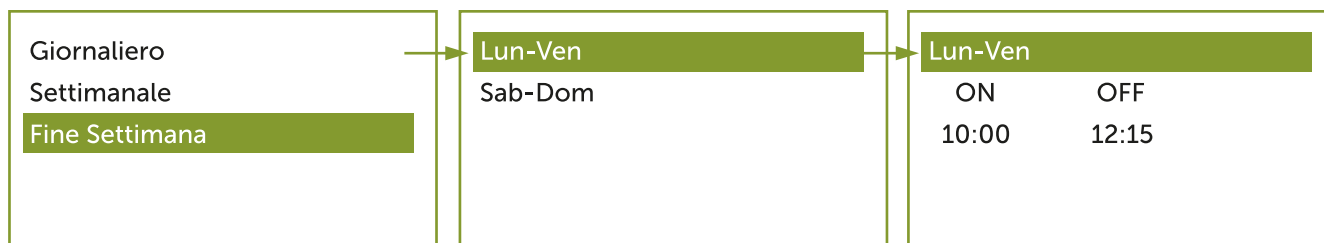


Programmazione a cavallo di mezzanotte: impostare per una fascia di programmazione di un giorno l'orario di OFF sulle 23:59 e impostare per una fascia di programmazione del giorno successivo l'orario di ON sulle 00:00.

- **Settimanale:** si va direttamente a modificare gli orari (3 fasce per tutta la settimana):



- **Fine Settimana:** si ha la scelta tra i periodi "Lunedì-Venerdì" e "Sabato-Domenica" (3 fasce per il periodo "Lunedì-Venerdì" e 3 per "Sabato-Domenica").



PROGRAMMAZIONE CRONO		Tasti
Dopo aver scelto il programma preferito, selezionare l'orario da programmare		P4 o P6
Entrare in modalità modifica (l'orario selezionato lampeggia)		P3
Modificare gli orari		P4 o P6
Salvare la programmazione		P3
Abilitare (è visualizzata una "V") o disabilitare la fascia oraria (non è visualizzata una "V")		P5
Uscire		P1

Menù Caricamento Manuale

Il Menù permette il riempimento manuale del combustibile oppure lo svuotamento delle coclee. Premere **P3** per entrare in modifica (il cursore lampeggia). Premere i tasti **P4** e **P6** per selezionare l'attivazione o la disattivazione dei Motori. Premere **P3** per confermare e **P1** per uscire.

Il sistema deve essere in stato Spento perché la funzione possa essere effettuata.

NOTA: Nel caso di attivazione manuale dei Motori viene attivata anche l'uscita Ventola Fumi per chiudere il contatto Pressostato e poter alimentare così la Coclea.

Menù Personalizzazioni

Per accedere al menù delle Personalizzazioni premere **P3** per 3 secondi (LCD). Il menù è il seguente:

MENU		DESCRIZIONE
Impostazioni Tastiera	Data e Ora	Menu impostazione Orologio
	Lingua	Menu per il cambio della Lingua
	Regola Contrasto (solo su tastiera LCD)	Regolazione del contrasto del display
	Regola Luce Minima (solo su tastiera LCD)	Regolazione illuminazione del display quando non si utilizzano i comandi
	Indirizzo Tastiera	Menu per l'impostazione dell'indirizzo del nodo RS485
	Lista nodi	Menu di visualizzazione dell'indirizzo di comunicazione della scheda, tipologia scheda e versioni dei firmware
	Allarme Acustico (solo su tastiera LCD)	Attivazione/Disattivazione dell'allarme acustico
Menu Sistema *	Menu per accesso al Menu Tecnico	

Il funzionamento della scheda MB250 è gestito per stati, ognuno dei quali è caratterizzato dal verificarsi di condizioni relative ai principali parametri di funzionamento del sistema, quali ad esempio la temperatura dei fumi all'interno della camera di combustione, la temperatura ambiente, l'intervento delle Sicurezze e quindi il verificarsi di errori di funzionamento.

- **Stati di funzionamento a Pellet**
Spento, Check Up, Accensione, Stabilizzazione, Recupero Accensione, Normale, Modulazione, Standby (Spegnimento o Mantenimento), Sicurezza, Spegnimento, Blocco
- **Stati di funzionamento a Legna**
Spento, Normale, Modulazione, Standby (Spegnimento o Mantenimento), Sicurezza, Spegnimento, Blocco

FUNZIONAMENTO A PELLETTA

Spento

FASE	Timer	Controllo Termostati		Combustione		Candeletta
				Ventole	Motore	
		Temp.Fumi > Termostato Sicurezza	→ va in Spegnimento se precedentemente il sistema era in funzionamento Pellet	1 ON 2 OFF	OFF	OFF
		Temp.Acqua > Termostato Sicurezza	→ va in Blocco			

Check Up

FASE	Timer	Controllo Termostati		Combustione		Candeletta
				Ventole	Motore	
		Se Temperatura Fumi > Termostato fumi e precedentemente il sistema era in funzionamento Pellet	→ Va in Normale	1 Velocità max 2 OFF	OFF	OFF
		Se Temperatura Fumi > Termostato fumi e precedentemente il sistema era in funzionamento Legna o Combi	→ Va in Recupero Accensione			
		Se Temp. Acqua > Termostato Caldaia	→ va in Standby			

Controllo allo scadere del timer: va in **Accensione**

Accensione

FASE	Timer	Controllo Termostati		Combustione		Candeletta
				Ventole	Motore	
Preriscaldamento		Se Temperatura Fumi > Termostato fumi	→ Va in Normale	1 ON 2 OFF	OFF	ON
Preparazione		Se Temperatura Fumi > Termostato fumi	→ Va in Normale		Sempre ON	
Fissa		Se Temperatura Fumi > Termostato fumi	→ Va in Normale		OFF	
Variabile		Se Temperatura Fumi > Termostato fumi	→ Va in Normale	ON	I Accensione: OFF II Accensione: ON	OFF se Temp.Fumi > Termostato fumi altrimenti ON
		Se Temperatura Fumi > Termostato fumi e Temperatura Fumi maggiore del valore minimo memorizzato su tutta la fase	→ Va in Stabilizzazione			

Controllo finale allo scadere del timer:

Se Temp.Fumi > **Termostato fumi e** Temperatura Fumi maggiore del valore minimo memorizzato su tutta la fase va in Stabilizzazione,

se Temp.Fumi < **Termostato fumi o** Temperatura Fumi minore del valore minimo memorizzato su tutta la fase + va in **Ritenta Accensione** dalla **Variabile**.

Se Ritenta Accensione esaurito va in **Spegnimento** per mancata accensione

Stabilizzazione

FASE	Timer	Controllo Termostati		Combustione		Candeletta
				Ventole	Motore	
		Temp.Fumi> Termostato fumi	→ va in Normale	1 ON 2 OFF	OFF	OFF se Temp.Fumi> Termostato fumi altrimenti ON
		Temp.Fumi< Termostato fumi	→ va Ritenta Accensione dalla Variabile			
Controllo allo scadere del Timer : se Temp.Fumi > Termostato fumi va in Normale , se Temp.Fumi < Termostato fumi ritenta l' Accensione dalla Variabile . Se Ritenta Accensione è esaurito va in Spegnimento per mancata accensione						

Recupero Accensione

Ingresso in Recupero Accensione:

- Se si è verificato un buco di alimentazione di durata compresa tra 1 e 50 minuti e il sistema si trovava precedentemente in uno stato ON e in funzionamento Pellet
- Pigiando il tasto di accensione se il sistema è in Spegnimento

FASE	Timer	Controllo Termostati		Combustione		Candeletta
				Ventola	Motore	
Attesa				1 ON 2 OFF	ON	OFF
Pulizia Finale						
Controllo allo scadere del Timer: va in Check Up						

Normale

FASE	Timer	Controllo Termostati		Combustione		Candeletta
				Ventole	Motore	
		Temp. Acqua> Termostato Caldaia o Temp. Fumi> Termostato fumi	→ va in Modulazione	1 ON 2 OFF	ON	
		Temp. Fumi> Termostato sicurezza o Temp. Acqua> Termostato sicurezza	→ va in Sicurezza			
		Temp. Ambiente> Termostato Ambiente o sistema in un orario di Off del Crono interon o Temp. Boiler> Termostato Boiler o Temp. Boiler> Termostato Boiler e Modalità Estate o Temp. Ambiente> Termostato Ambiente Remoto	→ va in Standby			

Modulazione

FASE	Timer	Controllo Termostati		Combustione		Candeletta
				Ventole	Motore	
		Temp. Fumi > Termostato sicurezza o Temp. Acqua > Termostato sicurezza	→ va in Sicurezza	1 ON 2 OFF	ON	
		Temp. Ambiente > Termostato Ambiente o Temp. Fumi > Termostato Fumi o Temp. Acqua > Termostato Caldaia o Temp. Boiler > Termostato Boiler o Temp. Ambiente > Termostato Ambiente Remoto o Temp. Boiler > Termostato Boiler e Modalità Estate	→ va in Standby allo scadere del timer			
		Temp. Fumi < Termostato Fumi o sistema in un orario di On del Crono interno o Temp. Acqua < Termostato Caldaia	→ va in Normale			

Standby

FASE	Timer	Controllo Termostati		Combustione		Candeletta
				Ventole	Motore	
• Spegnimento						
Spegnimento		Spegnimento della combustione	→ parte il timer	1 ON 2 OFF	OFF	OFF
Pulizia		Al termine del timer se Temp. Fumi < Termostato Stand-by	→ parte il timer	1 Velocità max 2 OFF	OFF	
Attesa			→ attesa	OFF	OFF	

Quando le condizioni che hanno portato il sistema in Standby non sussistono più il sistema va in **Check Up**

In tutte le fasi se temperatura fumi > Termostato **sicurezza** o temperatura acqua > Termostato **sicurezza** il sistema va in **Sicurezza**. Per diminuire al minimo le oscillazioni tra gli stati Standby → Accensione → Normale → Standby regolare opportunamente l'isteresi del Termostato Ambiente e l'isteresi del Termostato Caldaia. Lo Standby prevede una durata minima di 10 secondi.

Sicurezza

FASE	Timer	Controllo Termostati		Combustione		Candeletta
				Ventola	Motore	
Sicurezza da Standby		Temp. Fumi > Termostato sicurezza o Temp. Acqua > Termostato sicurezza	→ parte il timer	OFF	OFF	OFF
		Temp. Fumi < Termostato sicurezza e Temp. Acqua < Termostato sicurezza	→ va in Standby			
Sicurezza da altri Stati		Temp. Fumi > Termostato sicurezza o Temp. Acqua > Termostato sicurezza	→ parte il timer	OFF	OFF	
		Temp. Fumi < Termostato sicurezza e Temp. Acqua < Termostato sicurezza	→ va in Modulazione			

CONTROLLO allo scadere del timer : va in **Spegnimento** con errore

Spegnimento

FASE	Timer	Controllo Termostati		Combustione		Candeletta
				Ventola	Motore	
Attesa		Temp. Fumi > Termostato Spegnimento	→ parte il timer	ON	OFF	OFF
Pulizia Finale		Temp. Fumi < Termostato Spegnimento e timer scaduto		OFF		

CONTROLLO allo scadere del Timer: va in **Spento** se non ci sono errori di funzionamento, altrimenti va in **Blocco**

Blocco

FASE	Timer	Controllo Termostati		Combustione		Candeletta
				Ventola	Motore	
		Temp. Fumi > Termostato spegnimento		OFF	OFF	OFF
		Temp. Fumi < Termostato spegnimento		OFF		

FUNZIONAMENTO LEGNA

Blocco e Spento Legna

FASE	Timer	Controllo Termostati		Combustione		Candeletta
				Ventola	Motore	
				OFF	OFF	OFF

Normale Legna

FASE	Timer	Controllo Termostati		Combustione		Candeletta
				Ventola	Motore	
				1 OFF 2 ON	OFF	OFF
		Temp. Fumi > Termostato sicurezza o Temp. Acqua > Termostato sicurezza	→ va in Sicurezza			

Sicurezza Legna

FASE	Timer	Controllo Termostati		Combustione		Candeletta
				Ventola	Motore	
		Temp. Fumi > Termostato sicurezza o Temp. Acqua > Termostato sicurezza	→ attesa	OFF	OFF	OFF
		Temp. Fumi < Termostato sicurezza e Temp. Acqua < Termostato sicurezza	→ va nello stato in cui si trovava precedentemente			

Spegnimento Legna

FASE	Timer	Controllo Termostati		Combustione		Candeletta
				Ventola	Motore	
Attesa		Temp. Fumi > Termostato sicurezza	→ attesa	1 OFF 2 ON	OFF	OFF
		Temp. Fumi < Termostato sicurezza	→ va in Spento			

ALTRE FUNZIONI

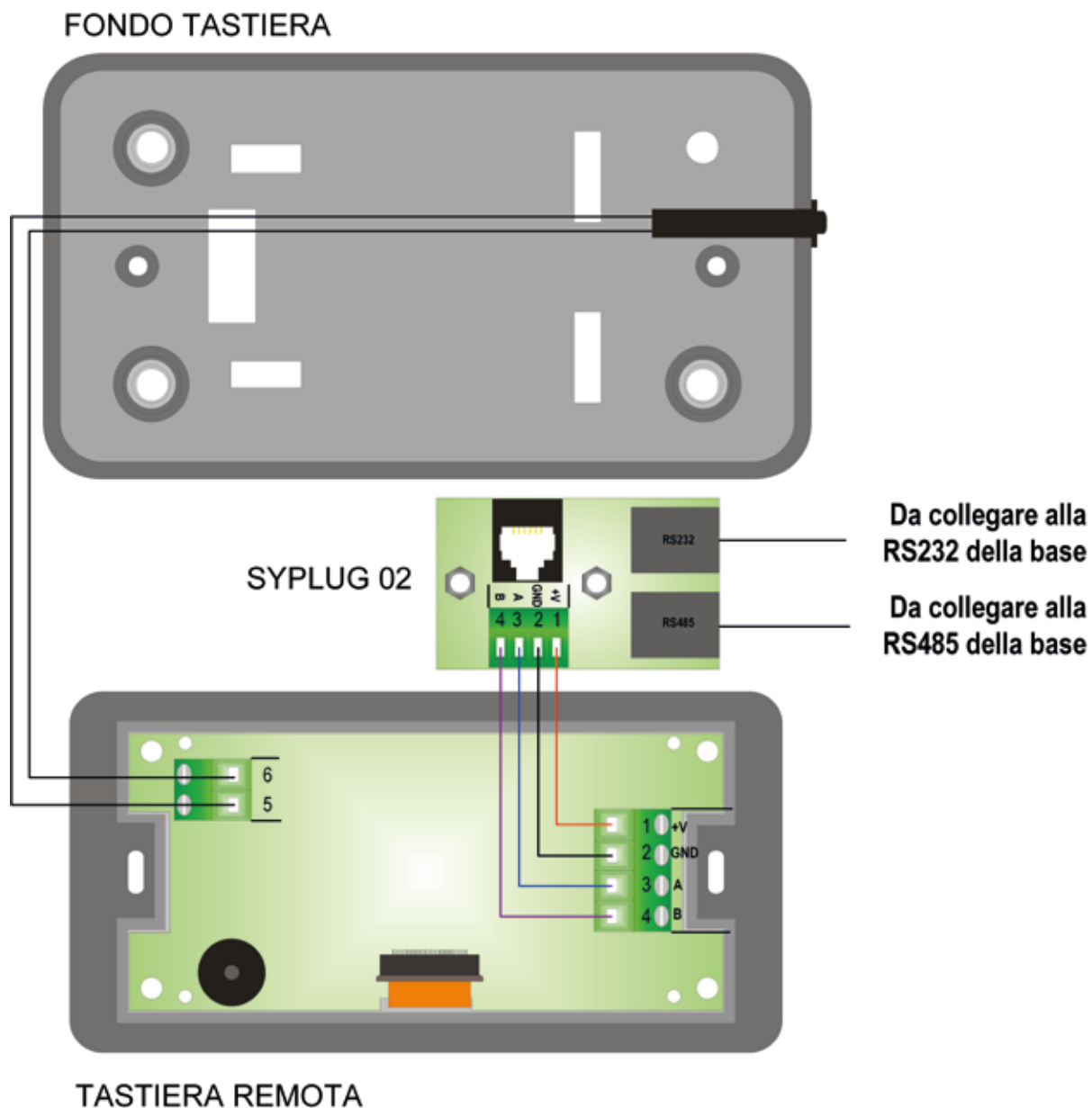
Tastiera Remota

La Tastiera Remota permette il controllo a distanza del sistema. Le sue funzionalità sono analoghe alla Tastiera Locale; a bordo è inserito un sensore per la rilevazione della temperatura ambiente e la temperatura visualizzata è quella rilevata da tale sensore.

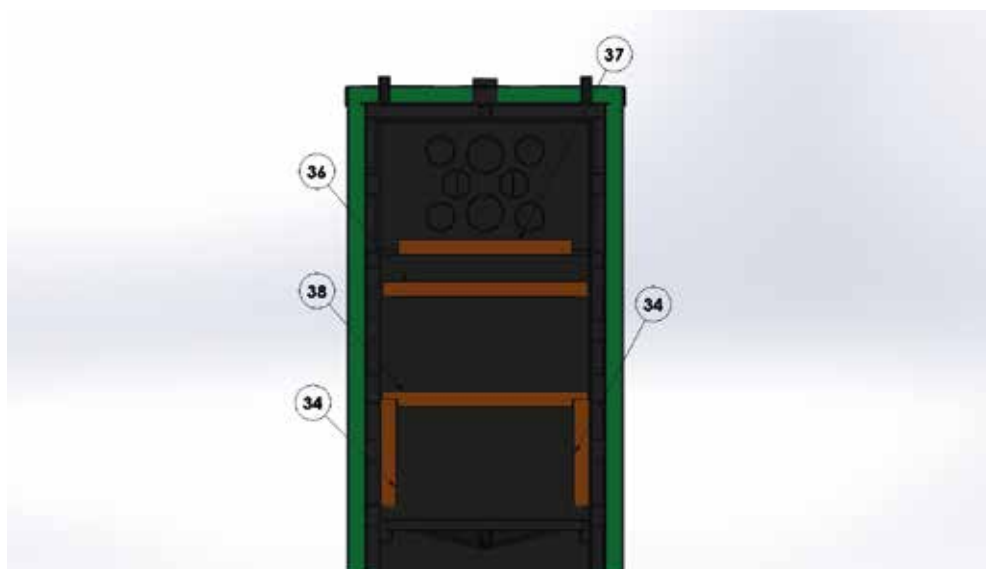
Collegamenti

La tastiera remota usa il protocollo RS485 per il collegamento con la scheda di controllo. Questo standard permette collegamenti ad elevata distanza, con elevata immunità ai disturbi, a patto che siano rispettate le direttive del protocollo. *Si consiglia pertanto di utilizzare fili twistati e schermati per il collegamento della Tastiera Remota alla scheda di controllo.*

Sotto viene riportato lo schema collegamenti per il collegamento della Tastiera Remota alla scheda SYPlug02 che porta all'esterno della Stufa/Caldaia i connettori RS232 e RS485 della scheda di controllo



PULIZIA PERIODICA



	34 – Piastra refrattaria laterale della camera di combustione
35 – Piastra refrattaria superiore lunga della camera di combustione	36 – Piastra refrattaria superiore corta della camera di combustione
36 – Piastre refrattarie lunghe del girofumi	37 – Piastra refrattaria corta del girofumi

MANUTENZIONE

Attenzione!!!

È molto importante eseguire una manutenzione ordinaria e periodica della Vostra caldaia. Nella stragrande maggioranza dei casi, i malfunzionamenti sono riconducibili all'assenza di pulizia e manutenzione. In caso di lavori sull'apparecchio utilizzare sempre un guanto di protezione termica.

Attenzione!!!

Spegnere la caldaia, attendere l'esaurimento del combustibile e lo spegnimento del bruciatore ed aspettare almeno altri 60 minuti per far sì tutte le parti si raffreddino.

La periodicità delle pulizie è direttamente proporzionale alla qualità del combustibile impiegato. Combustibile di scarsa qualità può provocare una rapida accelerazione delle formazioni carboniose in prossimità del bruciatore, di qui la necessità di effettuare pulizie più frequenti anche in funzione del numero di ore di utilizzo.

Attenzione!!!

Si ribadisce che tutte le operazioni elencate devono essere effettuate a caldaia spenta e fredda e ad alimentazione elettrica disinserita.

Elenco delle verifiche da effettuare:

- prestare particolare attenzione a ogni nuova fornitura di Pellet/Combustibile granulare, verificando la qualità e lo stato di conservazione del combustibile, (specifiche del combustibile);
- in sede di verifica della testata del bruciatore, si consiglia di rimuovere sempre l'alimentazione elettrica;
- pulire raschiando con apposito utensile gli eventuali residui carboniosi nel bruciatore, (effettuare periodicamente questa operazione, mensilmente o secondo necessità);
- controllare i fori del bruciatore, potrebbero essere intasati da residui della combustione, (pulire utilizzando apposito utensile);
- controllare che l'ugello di uscita dell'ARIA DI ACCENSIONE non sia ostruito, nel caso procedere alla rimozione dell'ostruzione utilizzando appositi utensili;
- controllare e pulire il ventilatore l'ingresso aria primaria da residui di polvere e/ impurità;
- verificare lo stato di efficienza dei termostati di blocco a riarmo manuale posti sulla SMART BOX e sul BRUCIATORE POLICOMBUSTIBILE;

Attenzione!!!

Non lasciare mai, durante i lunghi periodi di inattività del sistema, pellet e/o altro combustibile all'interno del serbatoio e delle coclee di alimentazione ;

In tali casi è **obbligatorio**, onde prevenire il bloccaggio degli elementi di alimentazione del combustibile a causa dell'imbibizione e successiva solidificazione dello stesso, **svuotare integralmente il serbatoio del combustibile** (manualmente oppure bruciandone il contenuto fino ad esaurimento) **e tutto il condotto di alimentazione** attraverso la funzione **CARICAMENTO** (consultare il manuale del termoregolatore in dotazione).

MANUTENZIONE

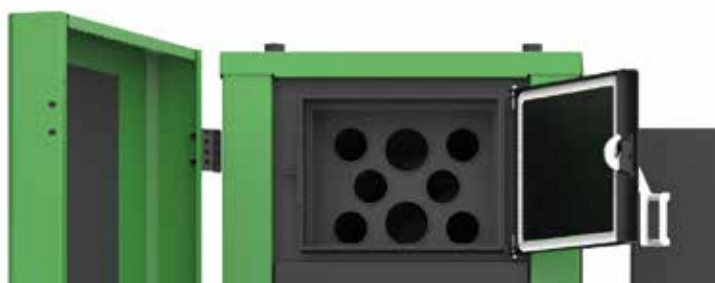
OSSERVARE LE SEGUENTI AVVERTENZE:

Settimanale:

A caldaia fredda, utilizzando un aspirapolvere o Ash-Box, pulire all'interno della camera di combustione e nel bruciatore, svuotare il cassetto cenere.

Mensile:

A caldaia fredda, utilizzando un aspirapolvere o Ash-Box, effettuare, accedendo dall'apposito portello, la **pulizia degli scambiatori primari**.



lungo l'intera loro superficie rimuovendo, utilizzando appositi utensili, i residui della combustione ed eventuali incrostazioni.

Rimuovere gli incombusti depositati nel vano cenere, accedendo dall'apposito portello.

Pulire, rimuovendo l'apposita chiusura n. **26**, il raccordo uscita fumi ed eliminando e smaltendo eventuali depositi, ceneri ed incombusti presenti all'interno.

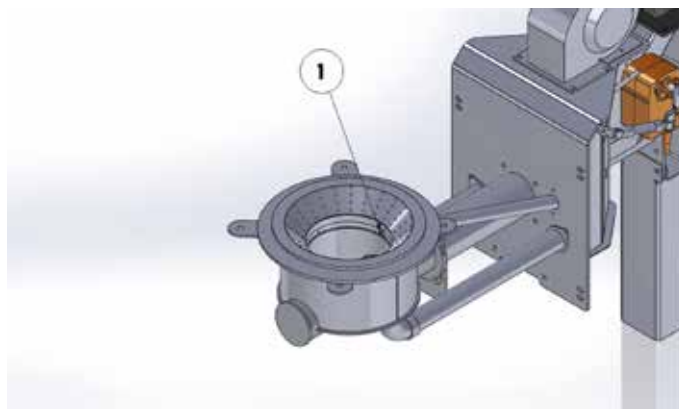
Pulire, rimuovendo gli elementi in refrattario n. **35** e **38**, la camera di combustione della caldaia, asportando cenere, fuliggini e materiale incombusto.

Pulire, rimuovendo gli elementi in refrattario n. **36** e **37**, il giro fumi interno alla caldaia, asportando cenere, fuliggini e materiale incombusto.

Se la caldaia è molto utilizzata, si consiglia la pulizia del condotto scarico fumi due volte a stagione.

PULIZIA DELL'UGELLO DELL'ARIA DI ACCENSIONE

Pulire con apposito utensile (cacciavite o apposito ferro) il tubo di uscita, per tutta la sua lunghezza, dell'aria incandescente proveniente dalla candele, rimuovendo dall'ugello eventuali incrostazioni/ostruzioni.



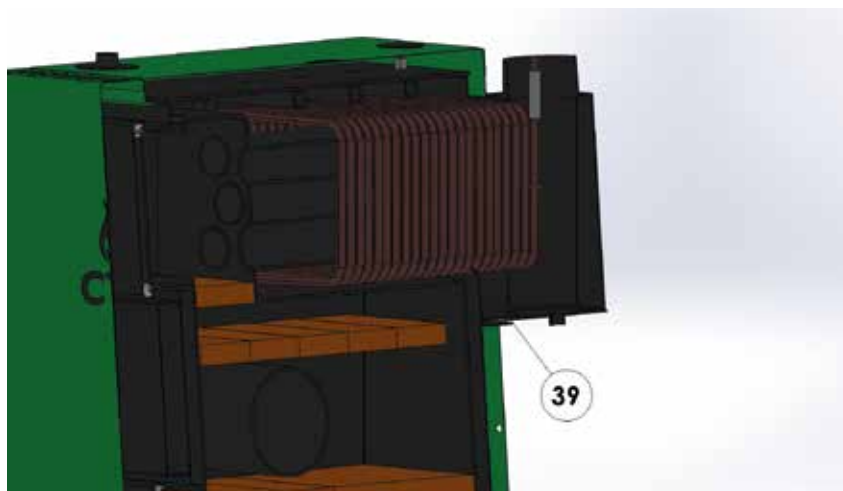
Stagionale:

Pulizia e manutenzione generale del bruciatore, ispezione e collaudo dei collegamenti elettrici ed idraulici, pulizia dei condotti di areazione, pulizia della canna fumaria, pulizia degli scambiatori interni, verifica ed eventuale sostituzione dei componenti usurati (guarnizioni, griglie, elementi in refrattario).

Messa fuori servizio della caldaia.

Al termine della stagione invernale è buona norma mettere fuori servizio la Vostra caldaia effettuando una serie di interventi per metterlo in sicurezza:

- richiedere una manutenzione stagionale al **C.A.T. (Centro Assistenza Tecnica)** autorizzato;
- svuotare il bruciatore utilizzando la funzione **CARICAMENTO** del termoregolatore in dotazione;
- svuotare il serbatoio dal Pellet residuo;
- pulire accuratamente il bruciatore ed il serbatoio;
- controllare lo stato delle guarnizioni, della griglia e di ogni altra parte soggetta ad usura;
- pulire accuratamente evitando di utilizzare sostanze corrosive e/o particolarmente aggressive;
- verificare il corretto funzionamento della **VALVOLA DI SCARICO TERMICO** collegata al **Dissipatore** interno alla Caldaia (installazioni a circuito chiuso)
- effettuare un lavaggio chimico, utilizzando sostanze idonee da parte di operatore professionale, del **Dissipatore/Scambiatore ACS** interno alla Caldaia in caso di necessità.



39 – Dissipatore scarico termico/Scambiatore ACS

effettuare un lavaggio chimico, utilizzando sostanze idonee da parte di operatore professionale, in caso di necessità.

Attenzione!!!

Gli interventi su tutti i componenti della caldaia devono essere effettuati esclusivamente da **C.A.T. (Centro Assistenza Tecnica)** autorizzato.

REGISTRO DI CONTROLLO E MANUTENZIONE

UTILIZZATORE	Cognome Nome/ Rag. Soc.				Cod.Fisc./ P.IVA															
	Strada	Comune	Prov.	N.	Palazzo	Scala	Piano	Interno												
	Documento Fiscale																			
Destinazione d'uso: <input type="checkbox"/> residenza <input type="checkbox"/> uffici <input type="checkbox"/> ospedali <input type="checkbox"/> attività ricreative <input type="checkbox"/> commerciali <input type="checkbox"/> industriali <input type="checkbox"/> sportive <input type="checkbox"/> Altro																				

APPARECCHIO	Tipo: <input type="checkbox"/> Termocamino a legna <input type="checkbox"/> Termocamino policombustibile <input type="checkbox"/> Stufa <input type="checkbox"/> Termostufa a pellet <input type="checkbox"/> Caldaia policombustibile <input type="checkbox"/> Caldaia a pellet <input type="checkbox"/> Caldaia a pellet e nocciolino di sansa <input type="checkbox"/> Caldaia a legna <input type="checkbox"/> altro (specificare) _____															
	Locale installazione: <input type="checkbox"/> In ambiente <input type="checkbox"/> Locale separato <input type="checkbox"/> Locale esterno <input type="checkbox"/> Sala termica															
	Modello _____ Matricola _____ _____ Caricamento combustibile: <input type="checkbox"/> automatico <input type="checkbox"/> manuale															
	Tipo di combustibile: <input type="checkbox"/> legna da ardere <input type="checkbox"/> pellet <input type="checkbox"/> bricchette <input type="checkbox"/> cippato <input type="checkbox"/> altro (specificare) _____ Consumo di combustibile (dato medio annuale) (kg) _____ Data di installazione apparecchio _____ Data di realizzazione impianto _____															

Interventi effettuati	Componenti/Ricambi sostituiti	Numero e data rapporto di intervento	Timbro e Firma Operatore

GARANZIA

La **Costruzioni Tecniche Meccaniche S.r.l.** garantisce **5 anni** sulla struttura saldata del corpo caldaia, **2 anni** sulle parti elettroniche. La Garanzia include difetti di materiale e di lavorazione. Condizione fondamentale per la prestazione di Garanzia è la corretta installazione, utilizzo e manutenzione dell'apparato, conformemente a quanto riportato nel presente manuale di istruzioni ed alla normativa vigente in materia.

La **Garanzia** è altresì assistita da **specificata polizza assicurativa**, stipulata a copertura di eventuali danni cagionati a beni e/o persone e strettamente derivanti da difetti di fabbricazione del prodotto.

La Garanzia non copre:

- danni causati da incendio, alluvione, fulmini, scariche elettriche, gelo o altre cause di forza maggiore;
- danneggiamenti intenzionali e /o accidentali;
- danneggiamenti/malfunzionamenti causati dalla mancato rispetto dell'obbligo di manutenzione annuale da parte di **C.A.T. (Centro Assistenza Tecnica) autorizzato**;
- utilizzo, pulizia e manutenzione non idonei e non conformi alle prescrizioni contenute nel presente manuale;
- incorporamenti e/o trasformazioni della caldaia e/o del dispositivo di termoregolazione eseguiti da personale non idoneo e/o non autorizzato;
- utilizzo di combustibili non ammessi e/o non certificati e/o non conformi;
- componenti e parti soggette ad usura quali **elementi refrattari** della camera di combustione e del giro fumi, **guarnizioni, griglie, maniglie, ghiera del braciere, resistenza elettrica di accensione** e relativi **distanziatori** metallici;
- corrosione del corpo caldaia, del bruciatore e dei suoi elementi derivanti da infiltrazioni di agenti esterni dalla canna fumaria;
- corrosione del corpo caldaia derivante da correnti galvaniche;
- corrosione del corpo caldaia derivante da omessa/errata installazione di circuito e/o valvola anticondensa;
- qualsivoglia Prodotto e/o componente la cui fattura di vendita emessa dal Produttore non sia stata integralmente saldata.

Ai fini della validità della Garanzia è obbligatorio collegare la caldaia **MAGIKFIRE ECO** esclusivamente ad impianti tecnologici (canna fumaria, impianto idraulico, impianto elettrico, impianto di climatizzazione invernale) realizzati secondo le normative vigenti, da personale qualificato, e dotati di apposita **Certificazione di Conformità**.

NOTE:

Ai fini della effettiva validità e decorrenza della Garanzia è necessario richiedere un **INTERVENTO DI PRIMA ACCENSIONE E COLLAUDO** da parte di un C.A.T. (Centro Assistenza Tecnica) autorizzato al fine di ottenere il rilascio di apposito attestato.

Attenzione!!!

La RICHIESTA DI ATTIVAZIONE della GARANZIA deve essere accompagnata dalla **documentazione fiscale** attestante l'operazione di acquisto, dal **Tagliando di Garanzia** compilato in ogni sua parte e **dall'Attestato di Prima Accensione e Collaudo**. La SOSTITUZIONE IN GARANZIA include la fornitura e la consegna gratuita delle parti di ricambio. La manodopera e la trasferta non sono coperte dalla Garanzia. Tutti gli altri eventuali costi (per es. trasporto, riparazione, ecc.), che il Produttore dovesse sostenere in seguito ad una richiesta incompleta/illegittima saranno addebitati al richiedente.



CERTIFICATO DI GARANZIA



Il Certificato di Garanzia, completo delle indicazioni del Rivenditore/Installatore, deve essere conservato a cura del Cliente, inviato in copia conforme a Costruzioni Tecniche Meccaniche S.r.l. ed esibito, unitamente al documento fiscale attestante l'acquisto, in caso di richiesta di Intervento in Garanzia.

COMPILARE ED INVIARE A assistenza@ctm-italia

Costruzioni Tecniche Meccaniche S.r.l.
Via Cese Nove - Zona Industriale
82030 - San Salvatore Telesino (BN)

avendo cura di conservarne una copia da esibire all'occorrenza.

Cognome:		CALDAIA POLICOMBUSTIBILE MAGIKFIRE ECO
Nome:		MATRICOLA: *
Via:		Data, timbro e firma del Rivenditore/Installatore
Cap:		
Località:		
Provincia:		

** Riportare il numero di matricola apposto sull'etichetta CE del prodotto.*



ATTENZIONE: è **OBBLIGATORIO**, ai fini del regolare ed effettivo riconoscimento della **GARANZIA ANTICORROSIONE** sul corpo caldaia prestata dal Produttore, installare un **sistema di ricircolo anti-condensa ed anti-shock termico**.



ATTENZIONE: è **OBBLIGATORIO**, ai fini del regolare ed effettivo riconoscimento della **GARANZIA** prestata dal Produttore, installare l'Apparecchio secondo le istruzioni e le prescrizioni contenute nel manuale rilasciato a corredo del Prodotto.



ATTENZIONE: è **OBBLIGATORIO** installare l'apparecchio secondo la norma **UNI 10412** e successive integrazioni/aggiornamenti, nonché secondo le vigenti disposizioni in materia di impianti di climatizzazione invernale collegati a generatori di calore alimentati da biomassa solida.



ATTENZIONE: è **OBBLIGATORIO** calcolare il **DIMENSIONAMENTO** e realizzare a **REGOLA D'ARTE** il **condotto di evacuazione fumi**, onde consentire il **CORRETTO FUNZIONAMENTO** dell'Apparecchio.

È **OBBLIGATORIO** garantire una **depressione** nel condotto di evacuazione fumi ricompresa nell'intervallo **8-15 Pa**.

È **OBBLIGATORIO** realizzare il condotto di evacuazione fumi secondo la norme: **UNI 10682 - UNI EN 1856/1-2 - UNI EN 1857 - UNI EN 1443 - UNI EN 13384/1-3 - UNI EN 12391/1 - UNI 9615 - UNI 9731**



Le **Certificazioni di Conformità** alle norme vigenti degli impianti tecnologici (**idraulico, idrico, elettrico, condotto evacuazione fumi**) cui sarà collegato l'Apparecchio, a cura del **Progettista/Installatore**, sono **OBBLIGATORIE!!!!**

Costruzioni Tecniche Meccaniche S.r.l.

Via Cese Nove, Zona Industriale
82030 San Salvatore Telesino BN - Italy
Tel./Ph.: +39 0824 975507 - +39 0824 948016
E-mail: info@ctm-italia.it
assistenza@ctm-italia.it
www.ctm-italia.it



Costruzioni Tecniche Meccaniche S.r.l.

Via Cese Nove, Zona Industriale
82030 San Salvatore Telesino BN - Italy
Tel./Ph.: +39 0824 975507 - +39 0824 948016
E-mail: info@ctm-italia.it
assistenza@ctm-italia.it
www.ctm-italia.it



seguici su:

