



Generatori di calore ad alimentazione manuale e/o automatica destinati al riscaldamento centralizzato attraverso la combustione della legna e/o della biomassa solida in formato granulare



2023/1

www.ctm-italia.it

Indice

Prodotti

KOMPAKTA GOLD - CALDAIE A PELLETT	13
KOPERNIKO GOLD PLUS - CALDAIE A PELLETT E NOCCIOLINO DI SANSÀ	21
KOPERNIKO PLUS - CALDAIE A PELLETT E NOCCIOLINO DI SANSÀ	27
KOPERNIKO GOLD - CALDAIE A PELLETT E NOCCIOLINO DI SANSÀ	33
KOPERNIKO - CALDAIE A PELLETT E NOCCIOLINO DI SANSÀ	39
ECOWOOD GOLD - CALDAIE A LEGNA A GASSIFICAZIONE	45
ECOWOOD PLUS - CALDAIE A LEGNA A GASSIFICAZIONE	51
ECOWOOD GOLD - CALDAIE A LEGNA A GASSIFICAZIONE	57
+ BRUCIATORE ROTANTE A PELLETT	
ECOWOOD PLUS - CALDAIE A LEGNA A GASSIFICAZIONE	63
+ BRUCIATORE ROTANTE A PELLETT	
MAGIKFIRE ECO - CALDAIE POLICOMBUSTIBILI	69
MAGIKFIRE - CALDAIE POLICOMBUSTIBILI	75
Certificazioni e Classificazione Ambientale	3-4
Detrazioni Fiscali	5-6
Conto Energia Termico 2.0	7-8
Controllo Remoto con CTM App	9-10
Schemi di installazione	81-82
Simboli - legenda e significato	83-84
Biomasse combustibili	85-88

Il Calore per passione ed
il rispetto per l'ambiente



CTM

ECOENERGIE DOMESTICHE

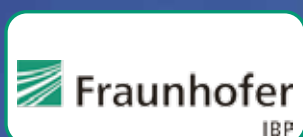


Riscaldamento a biomassa ancora più ecologico!

Da sempre guardiamo al futuro nell'ottica della diffusione delle energie rinnovabili.

Il nostro obiettivo è preservare e proteggere l'ambiente, realizzando prodotti dalla **tecnologia innovativa**, **dall'elevato rendimento termico** e **dalle bassissime emissioni in atmosfera**.

CERTIFICAZIONI ARIA PULITA E CALORE ECOLOGICO



FRAUNHOFER IBP



KIWA CERMET



SZU



TUV

LE STELLE: GARANZIA DI QUALITÀ AMBIENTALE



CTM



Pellet, legna e biomassa solida sono senza dubbio combustibili ecologici, naturali e "carbon neutral"; tuttavia, se utilizzati in apparecchi tecnologicamente obsoleti, rischiano di impattare negativamente sulla qualità dell'aria.

Il D.M. 186/2017 ha previsto i criteri per la classificazione di qualità dei generatori di calore e per il rilascio delle relative Certificazioni Ambientali e le Amministrazioni Regionali hanno già provveduto ad adottare misure specifiche per limitare sia l'accensione sia la nuova installazione di apparecchi non efficienti ed inquinanti.

Un numero maggiore di stelle indica **una maggiore qualità ambientale del prodotto**, in termini di **alti rendimenti, emissioni ridotte e costi di esercizio inferiori**.

1
stella



indica generatori di ridotta efficienza e/o di notevole impatto ambientale per via degli elevati consumi di combustibile e delle sensibili quantità di emissioni inquinanti in atmosfera.

2
stelle



indicano caldaie, stufe e caminetti che riducono le emissioni di polveri sottili e di altre sostanze inquinanti del 40% ed i consumi di combustibile almeno del 12% rispetto agli apparecchi classificabili 1 stella.

3
stelle



indicano caldaie, stufe e caminetti che riducono le emissioni di polveri sottili e di altre sostanze inquinanti del 60% ed i consumi di combustibile almeno del 13% rispetto agli apparecchi classificabili 1 stella.

4
stelle



indicano caldaie, stufe e caminetti che riducono le emissioni di polveri sottili e di altre sostanze inquinanti del 70% ed i consumi di combustibile almeno del 14% rispetto agli apparecchi classificabili 1 stella.

5
stelle



indicano caldaie, stufe e caminetti che riducono le emissioni di polveri sottili e di altre sostanze inquinanti dell' 80% ed i consumi di combustibile almeno del 15% rispetto agli apparecchi classificabili 1 stella.

GENERATORI DI CALORE ALIMENTATI DA BIOMASSA SOLIDA

DETRAZIONI FISCALI

ECOBONUS e BONUS CASA



Sono possibili interventi di "riqualificazione energetica" **ECOBONUS** (legge 296/06) e/o "ristrutturazione edilizia" **BONUS CASA** (art. 16-bis del Dpr 917/1986) per effetto della legge 30 dicembre 2020, n. 178 (Legge di bilancio 2020), in vigore dal 1° gennaio 2021.



Requisiti del generatore:

il generatore a biomassa può essere **sia una caldaia che un apparecchio domestico. Se sostituisce un altro generatore a biomassa** deve essere certificato almeno **4 STELLE** secondo la Classificazione Ambientale di cui al D.M. 186/2017. **Se invece sostituisce un impianto non a biomassa o se è una nuova installazione** deve possedere la certificazione ambientale a **5 STELLE** secondo la Classificazione Ambientale di cui al D.M. 186/2017.



Beneficiari ammessi:

- Soggetti privati
- Partite IVA
- Condomini



Spese ammissibili:

- smontaggio e dismissione dell'impianto di climatizzazione invernale esistente;
- fornitura e posa in opera di tutte le apparecchiature termiche, meccaniche, elettriche ed elettroniche, delle opere idrauliche e murarie necessarie per la sostituzione, a regola d'arte, dell'impianto termico esistente con un generatore di calore a biomassa;
- prestazioni professionali (produzione della documentazione tecnica necessaria, direzione dei lavori etc.).



Detrazione fiscale spettante:

pari al 50% delle spese ammissibili, fruibile in 10 rate annuali costanti.



Cessione della detrazione e opzione per il contributo sotto forma di sconto:

ai sensi dell'articolo 121 del decreto-legge n. 34 del 2020 (c.d. Decreto Rilancio) e successive integrazioni/modificazioni, i soggetti che negli anni 2022-2023 sostengono spese per gli interventi di ristrutturazione edilizia e riqualificazione energetica possono optare, in luogo dell'utilizzo diretto della detrazione spettante, alternativamente:

- per un contributo, sotto forma di sconto sul corrispettivo dovuto, fino a un importo massimo pari alla detrazione stessa, anticipato dai fornitori che hanno effettuato gli interventi e/o la cessione dei beni e da questi ultimi recuperato sotto forma di credito d'imposta, con facoltà di successiva cessione del credito ad istituti di credito e ad altri intermediari finanziari;

GENERATORI DI CALORE ALIMENTATI DA BIOMASSA SOLIDA

DETRAZIONI FISCALI – SUPERBONUS

SUPERBONUS



detrazione fiscale fruibile in 5 anni; è importante stabilire quando un generatore a biomasse può essere considerato un intervento **TRAINANTE** oppure **TRAINATO**.



TRAINANTE:

il generatore a biomassa (legna, cippato, pellet) deve essere esclusivamente una caldaia e può sostituire qualsiasi altro impianto di riscaldamento già presente nell'edificio, ma soltanto alle seguenti condizioni:

che sia certificato **5 STELLE** (D.M. 186/2017);

che sia installato in una area non metanizzata;

che il Comune non sia sottoposto a procedura di infrazione per la qualità dell'aria;

che l'edificio sia una casa unifamiliare.



TRAINATO:

il generatore a biomassa può essere sia una caldaia che un apparecchio domestico. Se sostituisce un altro generatore a biomassa deve essere certificato almeno **4 STELLE** (D.M. 186/2017). Se invece sostituisce un impianto non a biomassa o se è una nuova installazione deve possedere la certificazione ambientale a **5 STELLE** (D.M. 186/2017)

CONTO TERMICO 2.0



Per migliorare il comfort climatico della tua casa.

Con **CTM** ottieni il massimo degli incentivi per sostituire il tuo vecchio generatore di calore (caldaia, camino, stufa)



Per non inquinare più e spendere molto meno per sempre.



Per ottenere un rimborso vero fino al 65% delle spese sostenute.

SOLO CON **CTM**
COSTA MENO

**MASSIMO
COEFFICIENTE
PREMIANTE
CON LA GAMMA
PRODOTTI **CTM****



**MASSIMO RENDIMENTO,
MINORI CONSUMI ED
EMISSIONI.
CON **CTM** OTTIENI
IL MASSIMO INCENTIVO.**



Gli incentivi potrebbero coprire fino al 100% del costo del prodotto

CON **CTM**
RISPARMI
MOLTISSIMO



Pensato per chi?

Azienda Agricola

(sostituzione o nuovo impianto)

Privato o titolare di reddito d'impresa

(sostituzione, non nuovo impianto)

CTM ti offre un servizio unico e completo

Tramite professionisti convenzionati **istruisce ed inoltra la tua pratica** di CONTO TERMICO al GSE (Gestore Servizi Energetici)

Cosa è incentivato

La sostituzione di impianti di climatizzazione invernale esistenti o di riscaldamento delle serre e dei fabbricati rurali esistenti con impianti di climatizzazione invernale dotati di generatore di calore alimentato da biomassa.

Sono ammessi esclusivamente i generatori di calore installati in sostituzione di generatori di calore a biomassa, a carbone, a olio combustibile o a gasolio per la climatizzazione invernale degli edifici, incluse le serre esistenti e i fabbricati rurali esistenti.

Quali prodotti sono incentivati

Termocamini a legna - Termocamini a pellet - Termostufe a legna - Termostufe a pellet - Caldaie a legna /biomassa - Caldaie a pellet

Durata dell'incentivo

2 ANNI per la sostituzione di impianti di climatizzazione invernale o di riscaldamento delle serre esistenti e dei fabbricati rurali esistenti con generatori di calore alimentati da biomassa con potenza termica nominale inferiore o uguale a 35 kW.

5 ANNI per la sostituzione di impianti di climatizzazione invernale o di riscaldamento delle serre esistenti e dei fabbricati rurali esistenti con generatori di calore alimentati da biomassa con potenza termica nominale maggiore di 35 kW.

Determinazione dell'incentivo

L'incentivo è determinato in base alla tipologia di generatore (termocamino, termostufa, caldaia), al tipo di combustibile (legna, pellet di legna o altra biomassa combustibile utilizzabile), alla potenza nominale dell'impianto, alle prestazioni del generatore di calore prescelto ed alla fascia climatica di appartenenza. L'ammontare dell'incentivo erogato non può eccedere, in nessun caso, il 65% delle spese sostenute.

Erogazione dell'incentivo

Nel caso in cui l'ammontare totale dell'incentivo sia non superiore a € 5.000,00, l'incentivo è corrisposto in un'unica rata; qualora sia superiore è corrisposto in base alle annualità relative allo specifico intervento (2 ANNI per impianti di climatizzazione invernale di potenza nominale inferiore o uguale a 35kW, 5 ANNI per quelli di potenza nominale superiore ai 35 kW).

L'incentivo è erogato entro 60 giorni dalla data di accettazione ed approvazione della pratica da parte del GSE.



LA TUA CALDAIA SUL TUO SMARTPHONE



APP per il controllo remoto

Il risparmio energetico e la moderna tecnologia in un unico rivoluzionario prodotto.



Visualizza e imposta le varie temperature.

Controlla costantemente lo stato operativo e invia automaticamente eventuali errori.

Controlla la potenza operativa.

Imposta il tempo di funzionamento in base alle tue esigenze.



Ottieni assistenza con un semplice clic.



Accesso completo al menu della tastiera.



Produciamo caldaie a Pellet, a Legna e Policombustibili, utilizzando le più moderne tecniche di progettazione e coniugando efficienza energetica, design e benessere abitativo.





KOMPAKTA GOLD

CALDAIE A PELLETT

Caldia alimentata a **PELLET DI LEGNA** con Classificazione Ambientale **5 STELLE**, utilizzabile per le **nuove installazioni**, oppure per la **sostituzione di vecchi generatori**, anche a **gas/gasolio**, negli interventi di **ECOBONUS** e **BONUS CASA** e **CONTO TERMICO**.



5 STELLE
★★★★★

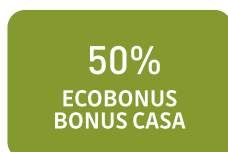


PELLET

KOMPAKTA GOLD: tabella contributi CONTO ENERGIA 2.0

KOMPAKTA GOLD	FASCIA A	FASCIA B	FASCIA C	FASCIA D	FASCIA E	FASCIA F
15	€ 1.287,00	€ 1.716,00	€ 2.360,00	€ 3.004,00	€ 3.648,00	€ 3.862,00
25	€ 2.112,00	€ 2.816,00	€ 3.872,00	€ 4.928,00	€ 5.984,00	€ 6.336,00

*il Contributo si intende lordo; il contributo effettivo corrisponde al 65% delle spese effettivamente sostenute ed eleggibili, nei limiti indicati in tabella.





Kompakta gold

CTMDESIGN

KOMPAKTA GOLD - versione Plus

CALDAIE A PELLET

Sezione Caldaia



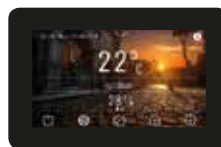
Componenti opzionali



Modulo WiFi per la gestione remota di internet



Display remoto LCD con funzione di termostato ambiente



Display remoto TOUCHSCREEN 4" o 7" con funzione di termostato ambiente



Modulo Multizona ZT4

KOMPAKTA GOLD CALDAIE A PELLETT

Versione **Easy**

Sezione Caldaia



Versione **Basic**

Sezione Caldaia



I dettagli che fanno la differenza

Kompakta Gold - versione Plus



Kompakta Gold - versione Easy e Basic



- Versione **PLUS - COMPLETAMENTE AUTOMATICA**: pulizia automatica del braciere , pulizia automatica degli scambiatori, estrazione automatica della cenere, display TOUCH
- Versione **EASY - SEMI AUTOMATICA**: pulizia automatica del braciere, pulizia manuale degli scambiatori, rimozione manuale della cenere, display LCD
- Versione **BASIC**: pulizia manuale del braciere, pulizia manuale degli scambiatori, rimozione manuale della cenere, display LCD
- Classe Ambientale **5 STELLE**
- AGEVOLAZIONI FISCALI: **ECOBONUS** e **BONUS CASA – 50%**
- Contributo **CONTO TERMICO ENERGIA**
- **KIT IDRAULICO INTEGRATO** (circolatore con controllo PWM, vaso espansione, valvola di sicurezza, sensore pressione elettronico, sensore pressione statico)
- **CONTROLLO REMOTO** (opzionale) con **CTMApp**
- **CARICAMENTO AUTOMATICO DEL PELLETT** (opzionale) da serbatoio remoto: con coclea ausiliaria o con aspirazione pneumatica
- **DIMENSIONI COMPATTE, ALTA EFFICIENZA, LOW EMISSIONS**
- POTENZA NOMINALE: **15 kW** e **25 kW**

Tabella dati tecnici

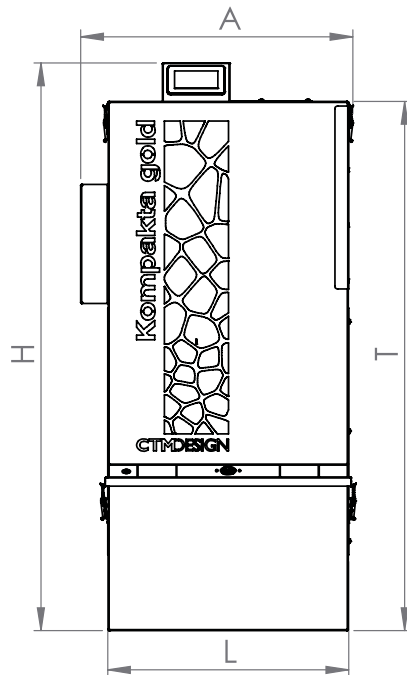
* Campionati a una temperatura compresa tra 20 e 50 gradi centigradi, riferita al gas secco, e ad una concentrazione volumetrica di O₂ residuo pari al 13%.

** I dati sono da considerarsi indicativi, calcolati su un fabbisogno energetico pari a 80W/mq; variazioni, anche significative, sono riscontrabili in presenza di fabbisogno energetico differente, in ragione delle caratteristiche tecnico-costruttive specifiche dell'involucro edilizio e dell'impianto di climatizzazione invernale.

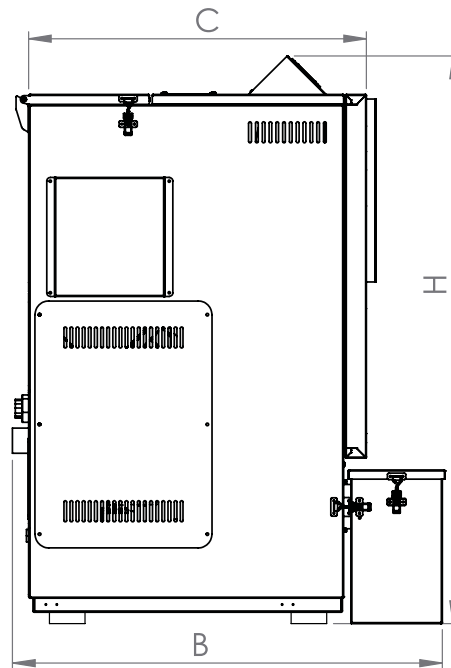
DATI TECNICI	UNITÀ DI MISURA	KOMPAKTA GOLD 15	KOMPAKTA GOLD 25
Norma costruttiva		EN 303-5:2012	EN 303-5:2012
Classe caldaia norma EN 303-5		5	5
Classe energetica Reg. EU 2015/1186		A+	A+
Ecodesign Reg. EU 2015/1189		Conforme	Conforme
Classificazione Ambientale DM 186/2017		★★★★★	★★★★★
Combustibile		Pellet di L.egna	Pellet di L.egna
Potenza Nominale	kW	15,90	26,08
Potenza Ridotta	kW	4,25	7,94
Rendimento alla Potenza Nominale /Ridotta	%	92,54 - 93,81	93,31-94,07
Emissioni di CO*	mg/Nm ³	22,43	21,48
Emissioni di NOX*	mg/Nm ³	78,98	57,17
Emissioni di OGC*	mg/Nm ³	4,30	4,78
Emissioni di Poveri (PP)*	mg/Nm ³	8,23	9,86
Consumo orario alla Potenza nominale	kg	3,44	5,25
Fluido in caldaia	lt	40	55
Peso	Kg	270	300
Diametro uscita fumi	mm	100	100
Pressione massima di esercizio	Bar	2,5	2,5
Temperatura fumi media alla Potenza Nominale	°C	139	142
Tiraggio minimo richiesto	Pa	12	12
Superficie massima riscaldabile **	mq	150	250

Kompakta Gold - versione Plus

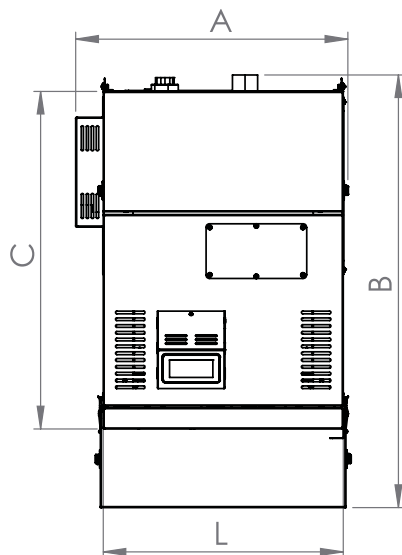
VISTA FRONTALE



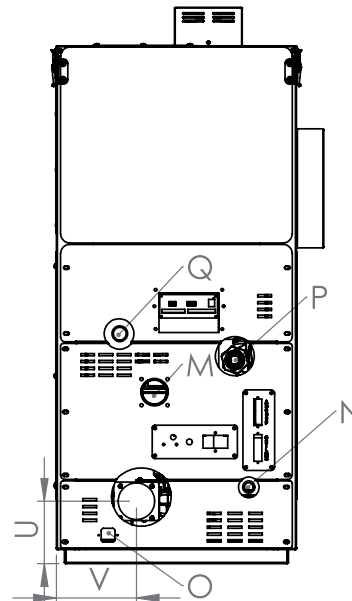
VISTA LATERALE



VISTA SUPERIORE



VISTA POSTERIORE



	UNITÀ DI MISURA	A	B	C	H	T	L	U	V
KOMPAKTA GOLD 15	cm	59,5	94,5	74	124	116	53	13,7	17,5
KOMPAKTA GOLD 25	cm	64,5	100,5	79,5	136,5	128,5	57,5	13,3	24,8

Q mandata impianto

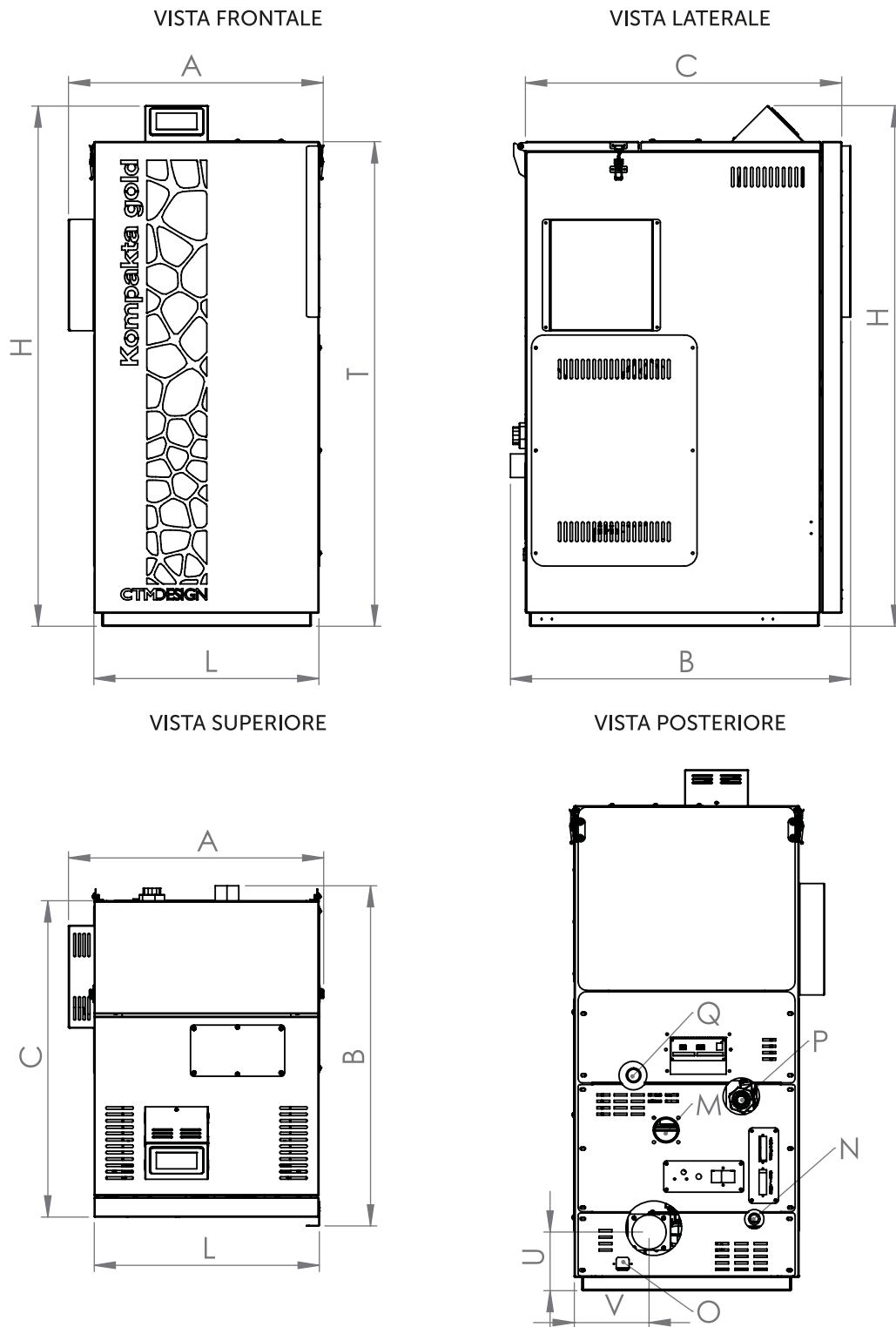
P ritorno impianto

N carico/scarico caldaia

O scarico valvola di sicurezza

M ingresso aria

Kompakta Gold - versione **Easy** e **Basic**



	UNITÀ DI MISURA	A	B	C	H	T	L	U	V
KOMPAKTA GOLD 15	cm	59,5	79,5	74	124	116	53	13,7	17,5
KOMPAKTA GOLD 25	cm	64,5	84,5	79,5	136,5	128,5	57,5	13,3	24,8

- Q mandata impianto P ritorno impianto N carico/scarico caldaia O scarico valvola di sicurezza M ingresso aria

KOPERNIKO GOLD PLUS

CALDAIE A PELLETT

e NOCCIOLINO DI SANSA

Caldaia alimentata a **PELLET DI LEGNA** (prevalente) e **NOCCIOLINO DI SANSA** (ausiliario) con Classificazione Ambientale **5 STELLE**, utilizzabile quale **Intervento Trainante** nelle riqualificazioni **SUPERBONUS** e per le **nuove installazioni**, oppure per la **sostituzione di vecchi generatori**, anche a **gas/gasolio**, negli interventi di **ECOBONUS** e **BONUS CASA**.

Bruciatore a carica dal basso e kit idraulico completo integrati.



5 STELLE
★★★★★



PELLET

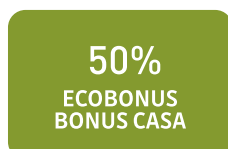
+



NOCCIOLINO
DI SANSA

KOPERNIKO GOLD PLUS : tabella contributi CONTO TERMICO ENERGIA 2.0

	FASCIA A	FASCIA B	FASCIA C	FASCIA D	FASCIA E	FASCIA F
KOPERNIKO GOLD PLUS	€ 1.515,00	€ 2.016,00	€ 2.772,00	€ 3.528,00	€ 4.284,00	€ 4.536,00





KOPERNIKO GOLD PLUS

CALDAIE A PELLET

e NOCCIOLINO DI SANSA

Sezione Caldaia

Camera di combustione in acciaio inox
COMBUSTIONE PIÙ PULITA

Doppio motore
**CANALI INDIPENDENTI DI
ALIMENTAZIONE DEL COMBUSTIBILE**



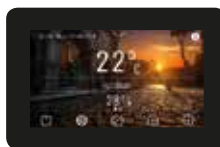
Alimentazione dal basso
**ACCENSIONI E RIPARTENZE
GARANTITE**

Valvola stellare dosaggio combustibile
**SICUREZZA ASSOLUTA CONTRO
IL RITORNO DI FIAMMA**

Componenti opzionali



Modulo WiFi per la gestione
remota di internet



Display remoto
TOUCHSCREEN 4" o 7"
con funzione di termostato ambiente



Modulo Multizona ZT4

I dettagli che fanno la differenza



Portello a tenuta ermetica



Display Touchscreen e predisposizioni per sistemi automatici di caricamento del combustibile



Camera di combustione in acciaio inox



Serbatoio integrato del combustibile da 55 Kg

CARATTERISTICHE TECNICHE e PRINCIPALI VANTAGGI:

- **Conforme** al **CONTO TERMICO ENERGIA 2.0** (combustibile: pellet di legna certificato).
- **DETRAZIONI FISCALI 50% e 110%**.
- **Conforme** alla **CLASSE 5** (combustibile: pellet di legna certificato).
- **Classificazione Ambientale: 5 Stelle** (combustibile: pellet di legna certificato).
- **Classe Energetica: A+**.
- **Conforme** allo standard **ECODESIGN**.
- **Combustione eccellente** grazie al sistema di alimentazione del pellet dal basso.
- **Grande dotazione idraulica di serie:** circolatore elettronico, valvola anticondensa, valvola di sicurezza, sensore di pressione, vaso di espansione.
- **Accensione automatica e programmabile.**
- **Possibilità di controllo e gestione remota del sistema** attraverso la rete Internet con **CTMApp**.
- **Controllo automatico del livello biomassa combustibile all'interno del serbatoio.**
- **Controllo e gestione della combustione completamente automatici** grazie alla centralina elettronica dedicata la quale, oltre a consentire la gestione completa ed integrata della gamma **KIDRO**, prevede il controllo di uno o più circolatori e di altri apparati opzionali (**valvole motorizzate, termostati, Puffer, boiler ACS, pannelli di**

controllo remoto, modem WiFi); dotata di speciali sensori e programmata in modo da consentire la regolazione in tempo reale dell'aria di combustione e dell'alimentazione combustibile in ragione dell'obiettivo / funzione impostato (max. temperatura acqua in caldaia, consumo minimo combustibile) e del programma di lavoro inserito, garantisce la massima efficienza del sistema e l'ottimizzazione dei consumi e delle emissioni in atmosfera.

- **Massima sicurezza di esercizio e nessun rischio di ritorno di fiamma**, grazie agli speciali apparati di sicurezza di cui è dotato il bruciatore policombustibile **CTM**.

- **Lunga vita del prodotto** grazie al corpo caldaia in acciaio da mm. 5, saldato con ciclo robotizzato.

- **Modularità e flessibilità di alimentazione automatica del pellet da serbatoio remoto** grazie alla predisposizione per l'alloggiamento dei dispositivi **PELLETMATIC** ed **ASPIROMATIC (opzionale)**.

- **Economicità di gestione, risparmio energetico e rispetto per l'ambiente** grazie all'utilizzo di energia rinnovabile derivante da combustibili naturali di facile reperibilità.

- **Garanzia di 5 anni sul corpo caldaia e di 2 anni sulle componenti elettroniche**, oltre a polizza assicurativa accessoria a copertura di eventuali danni a terzi e/o a cose procurati da difetti di fabbricazione (consultare le specifiche, le condizioni e le prescrizioni contenute all'interno del Certificato di Garanzia consegnato a corredo di ogni singolo prodotto).

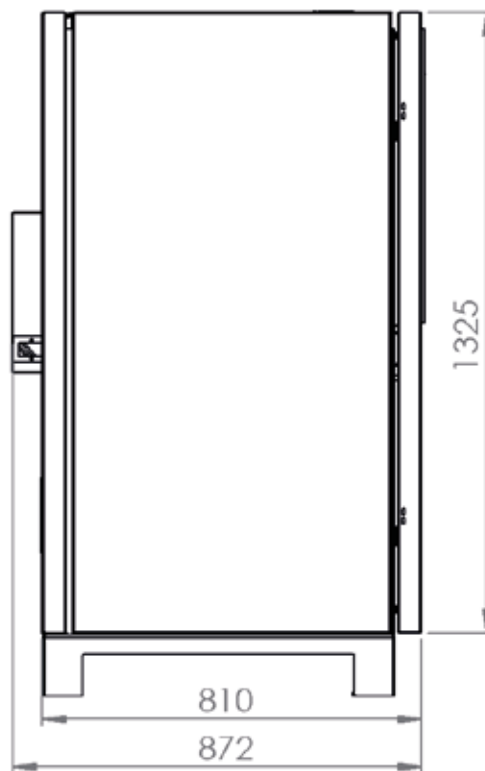
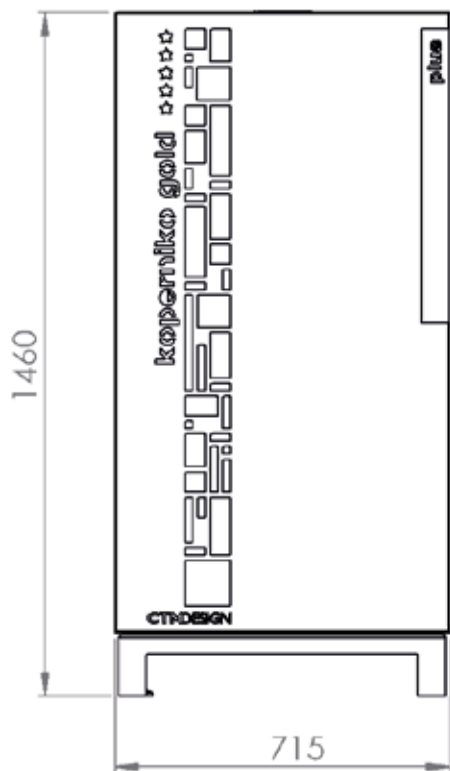
Tabella dati tecnici

* Campionati a una temperatura compresa tra 20 e 50 gradi centigradi, riferita al gas secco, e ad una concentrazione volumetrica di O₂ residuo pari al 13%.

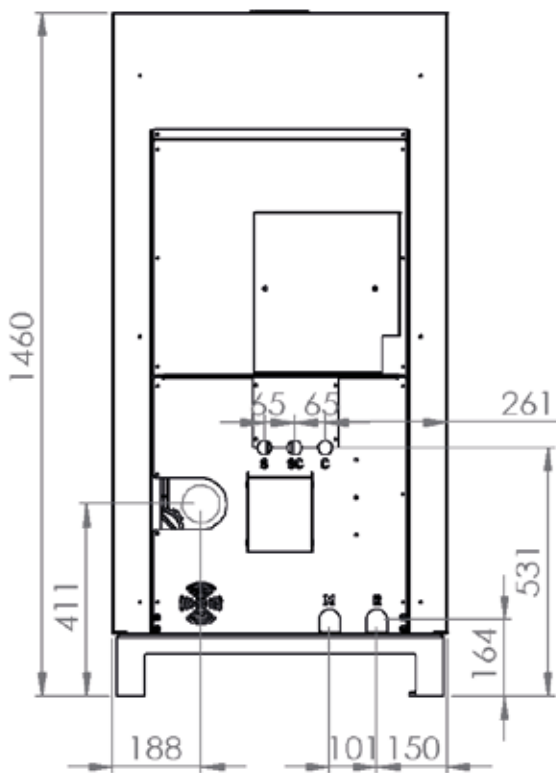
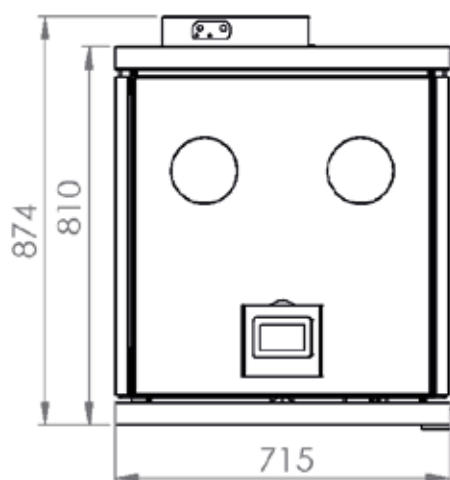
** I dati sono da considerarsi indicativi, calcolati su un fabbisogno energetico pari a 80W/mq; variazioni, anche significative, sono riscontrabili in presenza di fabbisogno energetico differente, in ragione delle caratteristiche tecnico-costruttive specifiche dell'involucro edilizio e dell'impianto di climatizzazione invernale.

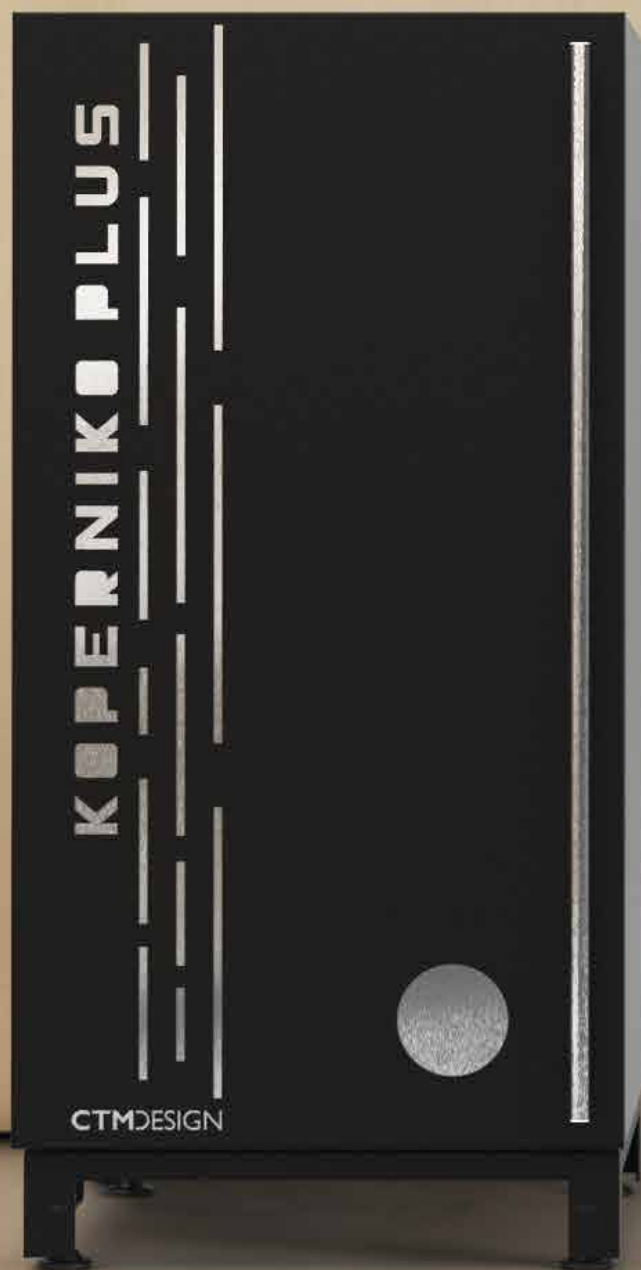
*** disoleato, essiccato, depolverizzato, conforme al D.lgs. 152 del 03.04.06, parte II, sezione 4.

DATI TECNICI	UNITÀ DI MISURA	KOPERNIKO GOLD PLUS
Norma costruttiva		EN 303-5:2012
Classe caldaia norma EN 303-5		5
Classe energetica Reg. EU 2015/1186		A+
Ecodesign Reg. EU 2015/1189		Conforme
Classe Ambientale		★★★★★
Combustibile prevalente		Pellet di Legna
Potenza massima nominale	kW	18,7
Potenza minima nominale	kW	5,5
Rendimento alla Potenza min.-nom.	%	92-92,1
Consumo orario combustibile min.-max.	kg	1,3-4,1
Emissioni di CO alla potenza min.-nom.*	mg/Nm ³	51-20
Emissioni di NoX alla potenza min.-nom.*	mg/Nm ³	103-113
Emissioni di OGC alla potenza min.-nom.*	mg/Nm ³	3-2
Emissioni di PP (Polveri) min.-max.*	mg/Nm ³	9-10
Combustibile ausiliario		Nocciolino di Sansa***
Potenza massima nominale con combustibile ausiliario	kW	20
Contenuto fluido in caldaia	lt	80
Mandata impianto	pollici	1
Ritorno impianto	pollici	1
Peso	Kg	360
Capacità serbatoio pellet	Kg	55
Diametro uscita fumi	mm	100
Diametro presa d'aria	mm	60
Pressione massima di esercizio	Bar	2,5
Tiraggio minimo richiesto	Pa	12
Superficie riscaldabile **	mq	220



- M 1" mandata
- R 1" ritorno
- S 1/2" scarico
- SC 1/2" sicurezza
- C 1/2" carico







KOPERNIKO PLUS

CALDAIE A PELLETT

e NOCCIOLINO DI SANSA

Caldia ad alta efficienza alimentata a **PELLETT DI LEGNA** (prevalente) e **NOCCIOLINO DI SANSA** (ausiliario) in grado di assicurare il fabbisogno energetico degli impianti centralizzati di climatizzazione invernale. Bruciatore a carica dal basso e kit idraulico completo integrati.



PELLETT

+



NOCCIOLINO DI SANSA

KOPERNIKO PLUS: tabella contributi CONTO TERMICO ENERGIA 2.0

KOPERNIKO PLUS	FASCIA A	FASCIA B	FASCIA C	FASCIA D	FASCIA E	FASCIA F
21	€ 1.302,00	€ 1.728,00	€ 2.376,00	€ 3.024,00	€ 3.672,00	€ 3.888,00
30	€ 2.268,00	€ 3.024,00	€ 4.158,00	€ 5.292,00 *	€ 6.426,00 *	€ 6.804,00 *

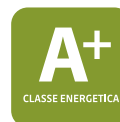


Classe Ambientale

50%
ECOBONUS
BONUS CASA



Conto Energia Termico



KOPERNIKO PLUS

CALDAIE A PELLETT

e NOCCIOLINO DI SANSA

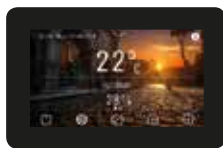
Sezione Caldaia



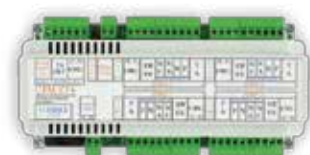
Componenti opzionali



Modulo WiFi per la gestione remota di internet



Display remoto TOUCHSCREEN 4" o 7" con funzione di termostato ambiente



Modulo Multizona ZT4



Portello a tenuta ermetica



Display Touchscreen e predisposizioni per sistemi automatici di caricamento del combustibile



Camera di combustione in refrattario



Serbatoio integrato del combustibile da 55 Kg

CARATTERISTICHE TECNICHE e PRINCIPALI VANTAGGI:

- **Conforme** al **CONTO TERMICO ENERGIA 2.0** (combustibile: pellet di legna certificato).
- **DETRAZIONI FISCALI 50%**.
- **Conforme** alla **CLASSE 5** (combustibile: pellet di legna certificato).
- **Classificazione Ambientale: 4 Stelle** (combustibile: pellet di legna certificato).
- **Classe Energetica: A+**.
- **Conforme** allo standard **ECODESIGN**.
- **Combustione eccellente** grazie al sistema di alimentazione del pellet dal basso.
- **Grande dotazione idraulica di serie:** circolatore elettronico, valvola anticondensa, valvola di sicurezza, sensore di pressione, vaso di espansione.
- **Accensione automatica e programmabile.**
- **Possibilità di controllo e gestione remota del sistema** attraverso la rete Internet con **CTMApp**.
- **Controllo automatico del livello biomassa combustibile all'interno del serbatoio.**
- **Controllo e gestione della combustione completamente automatici** grazie alla centralina elettronica dedicata la quale, oltre a consentire la gestione completa ed integrata della gamma **KIDRO**, prevede il controllo di uno o più circolatori e di altri apparati opzionali (**valvole motorizzate, termostati, Puffer, boiler ACS, pannelli di**

controllo remoto, modem WiFi); dotata di speciali sensori e programmata in modo da consentire la regolazione in tempo reale dell'aria di combustione e dell'alimentazione combustibile in ragione dell'obiettivo / funzione impostato (max. temperatura acqua in caldaia, consumo minimo combustibile) e del programma di lavoro inserito, garantisce la massima efficienza del sistema e l'ottimizzazione dei consumi e delle emissioni in atmosfera.

- **Massima sicurezza di esercizio e nessun rischio di ritorno di fiamma**, grazie agli speciali apparati di sicurezza di cui è dotato il bruciatore policombustibile **CTM**.

- **Lunga vita del prodotto** grazie al corpo caldaia in acciaio da mm. 5, saldato con ciclo robotizzato.

- **Modularità e flessibilità di alimentazione automatica del pellet da serbatoio remoto** grazie alla predisposizione per l'alloggiamento dei dispositivi **PELLETMATIC** ed **ASPIROMATIC (opzionale)**.

- **Economicità di gestione, risparmio energetico e rispetto per l'ambiente** grazie all'utilizzo di energia rinnovabile derivante da combustibili naturali di facile reperibilità.

- **Garanzia di 5 anni sul corpo caldaia e di 2 anni sulle componenti elettroniche**, oltre a polizza assicurativa accessoria a copertura di eventuali danni a terzi e/o a cose procurati da difetti di fabbricazione (consultare le specifiche, le condizioni e le prescrizioni contenute all'interno del Certificato di Garanzia consegnato a corredo di ogni singolo prodotto).

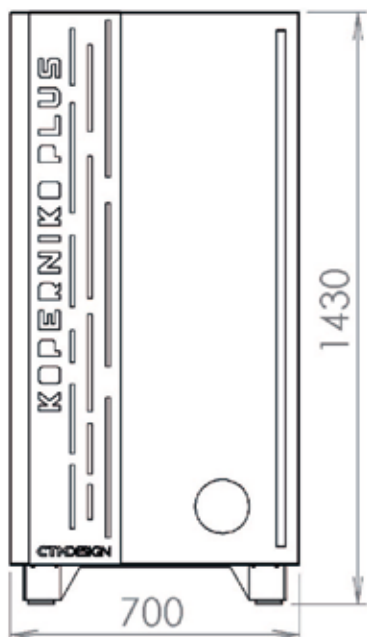
Tabella dati tecnici

* I DATI SONO DA CONSIDERARSI INDICATIVI, CALCOLATI SU UN FABBISOGNO ENERGETICO PARI A 80W/MQ; VARIAZIONI, ANCHE SIGNIFICATIVE, SONO RISCONTRABILI IN PRESENZA DI FABBISOGNO ENERGETICO DIFFERENTE, IN RAGIONE DELLE CARATTERISTICHE TECNICO-COSTRUTTIVE SPECIFICHE DELL'IMPIANTO DI CLIMATIZZAZIONE INVERNALE.

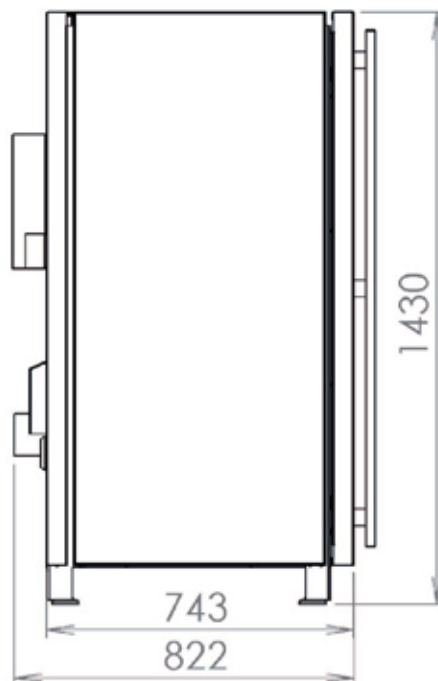
** CAMPIONATI A UNA TEMPERATURA COMPRESA TRA 20 E 50 GRADI CENTIGRADI, RIFERITA AL GAS SECCO, E AD UNA CONCENTRAZIONE VOLUMETRICA DI O₂ RESIDUO PARI AL 13%.

DATI TECNICI	UNITÀ DI MISURA	KOPERNIKO PLUS 21	KOPERNIKO PLUS 30
Norma costruttiva		EN 303-5/2012	EN 303-5/2012
Classe caldaia		5	5
Classe energetica - Reg. EU 2015/1187		A+	A+
ECODESIGN Reg. EU 2015/1189		Conforme	Conforme
Classificazione Ambientale D.M. 186/2017		★★★★	★★★★
Combustibile		Pellet	Pellet
Potenza nominale	kW	20,10	28,0
Potenza minima	kW	5,6	8,4
Rendimento min.-nom.	%	95,4-91,5	91,2-91,3
Consumo combustibile	Kg	1,3-4,2	1,8-6,1
CO alla Potenza min.-nom.**	mg/Nm ³	42-24	51-78
NOx alla Potenza min.-nom.**	mg/Nm ³	79-107	115-129
OGC alla Potenza min.-nom.**	mg/Nm ³	1-1	1-1
Polveri (PP) alla Potenza min.- nom.**	mg/Nm ³	19-11	10-9
Combustibile ausiliario		Nocciolino di Sansa	Nocciolino di Sansa
Potenza massima nominale con combustibile ausiliario	kW	20	20
Fluido in caldaia	lt	80	82
Capacità serbatoio combustibile	Kg	55	55
Peso	Kg	380	380
Diametro uscita fumi	mm	100	100
Pressione massima di esercizio	Bar	2,5	2,5
Tiraggio minimo richiesto	Pa	12	12
Superficie massima riscaldabile *	m ²	260	360

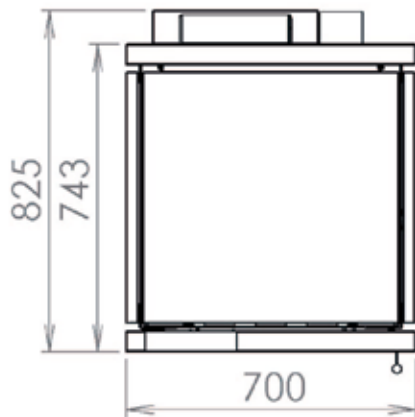
VISTA FRONTALE



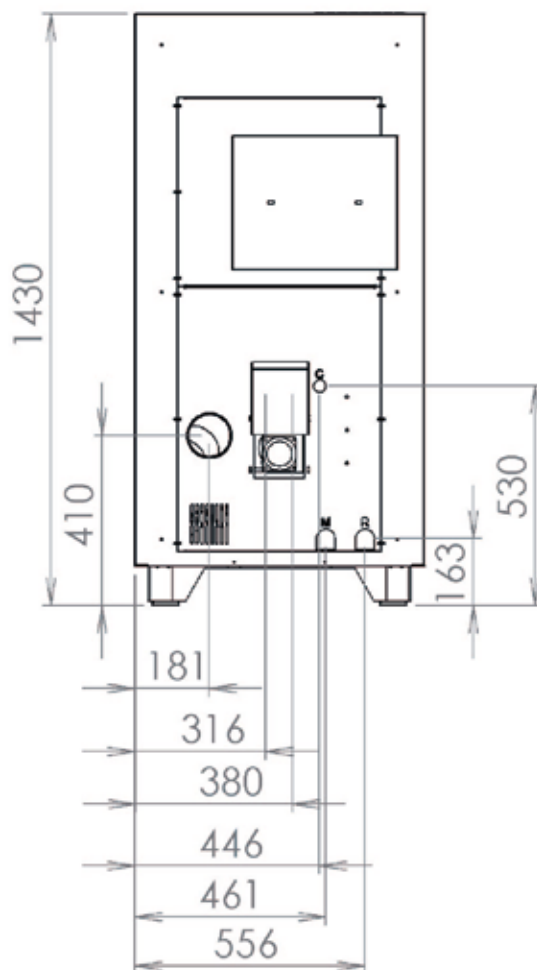
VISTA LATERALE



VISTA SUPERIORE



VISTA POSTERIORE



- M 1" mandata
- R 1" ritorno
- S 1/2" scarico
- SC 1/2" sicurezza
- C 1/2" carico

KOPERNIKO GOLD

CALDAIE A PELLETT

e NOCCIOLINO DI SANSA

Caldaia alimentata a **PELLET DI LEGNA** (prevalente) e **NOCCIOLINO DI SANSA** (ausiliario) con Classificazione Ambientale **5 STELLE**, utilizzabile quale **Intervento Trainante** nelle riqualificazioni **SUPERBONUS** e per le **nuove installazioni**, oppure per la **sostituzione di vecchi generatori**, anche a **gas/gasolio**, negli interventi di **ECOBONUS** e **BONUS CASA**.

Bruciatore a carica dal basso e kit idraulico completo integrati.



5 STELLE
★★★★★



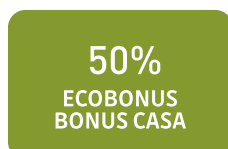
PELLET
+



NOCCIOLINO
DI SANSA

KOPERNIKO GOLD: tabella contributi CONTO TERMICO ENERGIA 2.0

	FASCIA A	FASCIA B	FASCIA C	FASCIA D	FASCIA E	FASCIA F
KOPERNIKO GOLD	€ 1.515,00	€ 2.016,00	€ 2.772,00	€ 3.528,00	€ 4.284,00	€ 4.536,00





KOPERNIKO GOLD

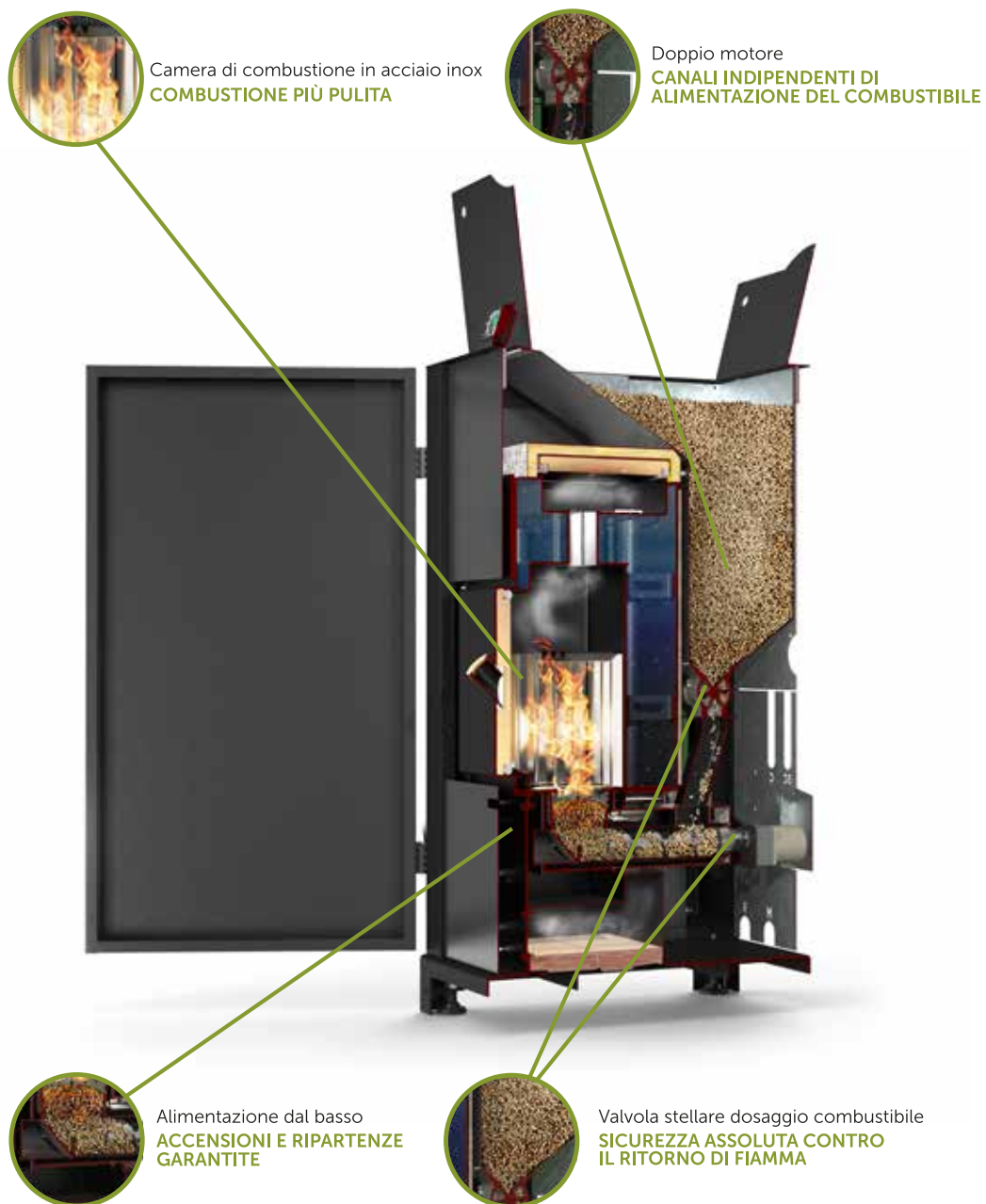


KOPERNIKO GOLD

CALDAIE A PELLET

e NOCCIOLINO DI SANSA

Sezione Caldaia



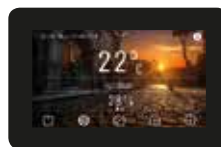
Componenti opzionali



Modulo WiFi per la gestione remota di internet



Display remoto LCD con funzione di termostato ambiente



Display remoto TOUCHSCREEN 4" o 7" con funzione di termostato ambiente

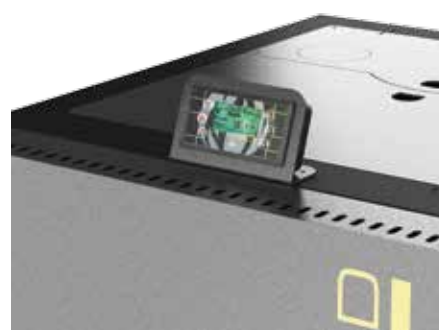


Modulo Multizona ZT4

I dettagli che fanno la differenza



Portello a tenuta ermetica



Display LCD e predisposizioni per sistemi automatici di caricamento del combustibile



Camera di combustione in acciaio inox



Serbatoio integrato del combustibile da 55 Kg

CARATTERISTICHE TECNICHE e PRINCIPALI VANTAGGI:

- **Conforme** al **CONTO TERMICO ENERGIA 2.0** (combustibile: pellet di legna certificato).
- **DETRAZIONI FISCALI 50% e 110%**.
- **Conforme** alla **CLASSE 5** (combustibile: pellet di legna certificato).
- **Classificazione Ambientale: 5 Stelle** (combustibile: pellet di legna certificato).
- **Classe Energetica: A+**.
- **Conforme** allo standard **ECODESIGN**.
- **Combustione eccellente** grazie al sistema di alimentazione del pellet dal basso.
- **Grande dotazione idraulica di serie:** circolatore elettronico, valvola anticondensa, valvola di sicurezza, sensore di pressione, vaso di espansione.
- **Accensione automatica e programmabile.**
- **Possibilità di controllo e gestione remota del sistema** attraverso la rete Internet con **CTMApp**.
- **Controllo automatico del livello biomassa combustibile all'interno del serbatoio.**
- **Controllo e gestione della combustione completamente automatici** grazie alla centralina elettronica dedicata la quale, oltre a consentire la gestione completa ed integrata della gamma **KIDRO**, prevede il controllo di uno o più circolatori e di altri apparati opzionali (**valvole motorizzate, termostati, Puffer, boiler ACS, pannelli di**

controllo remoto, modem WiFi); dotata di speciali sensori e programmata in modo da consentire la regolazione in tempo reale dell'aria di combustione e dell'alimentazione combustibile in ragione dell'obiettivo / funzione impostato (max. temperatura acqua in caldaia, consumo minimo combustibile) e del programma di lavoro inserito, garantisce la massima efficienza del sistema e l'ottimizzazione dei consumi e delle emissioni in atmosfera.

- **Massima sicurezza di esercizio e nessun rischio di ritorno di fiamma**, grazie agli speciali apparati di sicurezza di cui è dotato il bruciatore policombustibile **CTM**.

- **Lunga vita del prodotto** grazie al corpo caldaia in acciaio da mm. 5, saldato con ciclo robotizzato.

- **Modularità e flessibilità di alimentazione automatica del pellet da serbatoio remoto** grazie alla predisposizione per l'alloggiamento dei dispositivi **PELLETMATIC** ed **ASPIROMATIC (opzionale)**.

- **Economicità di gestione, risparmio energetico e rispetto per l'ambiente** grazie all'utilizzo di energia rinnovabile derivante da combustibili naturali di facile reperibilità.

- **Garanzia di 5 anni sul corpo caldaia e di 2 anni sulle componenti elettroniche**, oltre a polizza assicurativa accessoria a copertura di eventuali danni a terzi e/o a cose procurati da difetti di fabbricazione (consultare le specifiche, le condizioni e le prescrizioni contenute all'interno del Certificato di Garanzia consegnato a corredo di ogni singolo prodotto).

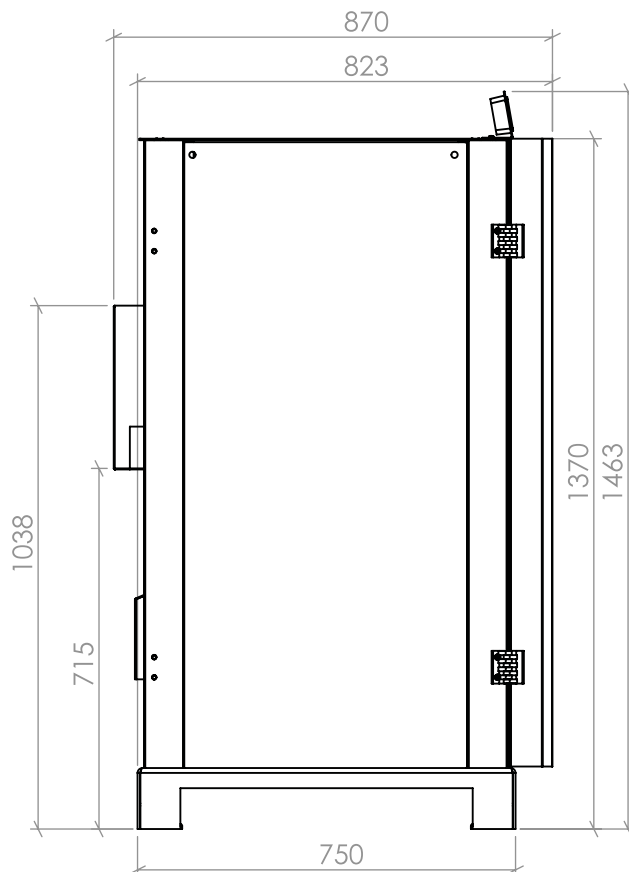
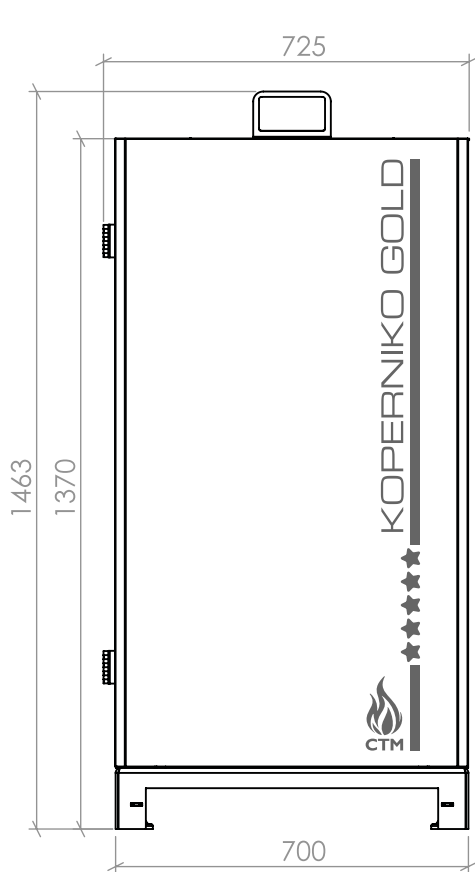
Tabella dati tecnici

* Campionati a una temperatura compresa tra 20 e 50 gradi centigradi, riferita al gas secco, e ad una concentrazione volumetrica di O₂ residuo pari al 13%.

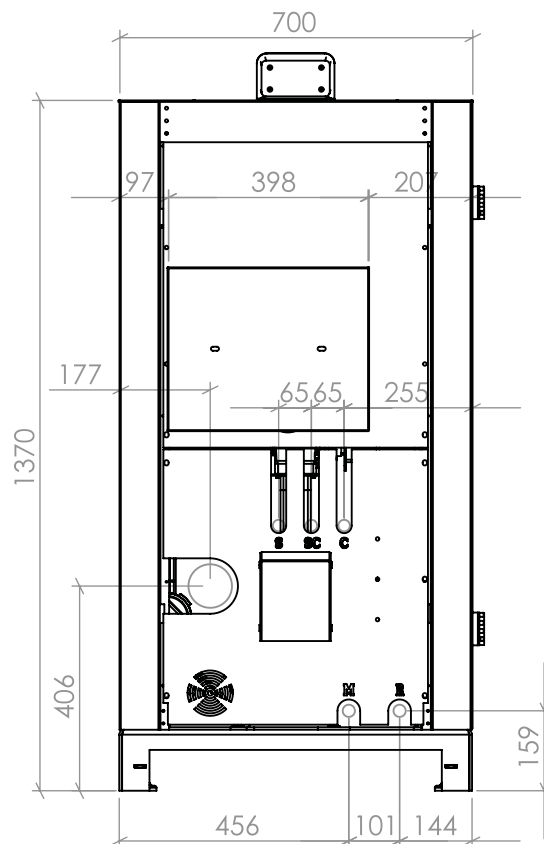
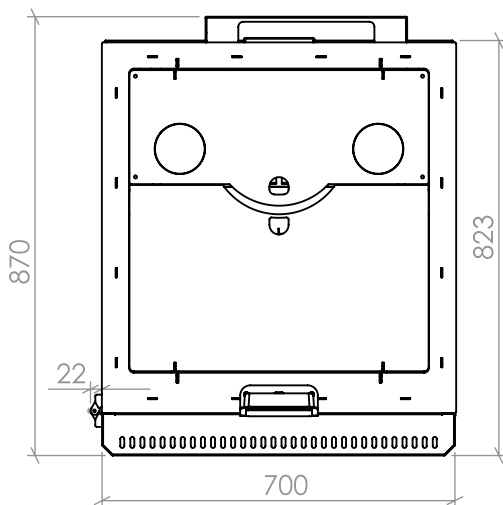
** I dati sono da considerarsi indicativi, calcolati su un fabbisogno energetico pari a 80W/mq; variazioni, anche significative, sono riscontrabili in presenza di fabbisogno energetico differente, in ragione delle caratteristiche tecnico-costruttive specifiche dell'involucro edilizio e dell'impianto di climatizzazione invernale.

*** disoleato, essiccato, depolverizzato, conforme al D.lgs. 152 del 03.04.06, parte II, sezione 4.

DATI TECNICI	UNITÀ DI MISURA	KOPERNIKO GOLD
Norma costruttiva		EN 303-5:2012
Classe caldaia norma EN 303-5		5
Classe energetica Reg. EU 2015/1186		A+
Ecodesign Reg. EU 2015/1189		Conforme
Classe Ambientale		★★★★★
Combustibile prevalente		Pellet di Legna
Potenza massima nominale	kW	18,7
Potenza minima nominale	kW	5,5
Rendimento alla Potenza min.-nom.	%	92-92,1
Consumo orario combustibile min.-max.	kg	1,3-4,1
Emissioni di CO alla potenza min.-nom.*	mg/Nm ³	51-20
Emissioni di NoX alla potenza min.-nom.*	mg/Nm ³	103-113
Emissioni di OGC alla potenza min.-nom.*	mg/Nm ³	3-2
Emissioni di PP (Polveri) min.-max.*	mg/Nm ³	9-10
Combustibile ausiliario		Nocciolino di Sansa***
Potenza massima nominale con combustibile ausiliario	kW	20
Contenuto fluido in caldaia	lt	80
Mandata impianto	pollici	1
Ritorno impianto	pollici	1
Peso	Kg	360
Capacità serbatoio pellet	Kg	55
Diametro uscita fumi	mm	100
Diametro presa d'aria	mm	60
Pressione massima di esercizio	Bar	2,5
Tiraggio minimo richiesto	Pa	12
Superficie riscaldabile **	mq	220



- M 1" mandata
- R 1" ritorno
- S 1/2" scarico
- SC 1/2" sicurezza
- C 1/2" carico





KOPERNIKO

CALDAIE A PELLETT

e NOCCIOLINO DI SANSA

Caldia ad alta efficienza alimentata a **PELLETT DI LEGNA** (prevalente) e **NOCCIOLINO DI SANSA** (ausiliario) in grado di assicurare il fabbisogno energetico degli impianti centralizzati di climatizzazione invernale. Bruciatore a carica dal basso e kit idraulico completo integrati.



PELLETT

+



NOCCIOLINO DI SANSA

KOPERNIKO: tabella contributi CONTO TERMICO ENERGIA 2.0

KOPERNIKO	FASCIA A	FASCIA B	FASCIA C	FASCIA D	FASCIA E	FASCIA F
21	€ 1.302,00	€ 1.728,00	€ 2.376,00	€ 3.024,00	€ 3.672,00	€ 3.888,00
30	€ 2.268,00	€ 3.024,00	€ 4.158,00	€ 5.292,00 *	€ 6.426,00 *	€ 6.804,00 *

★★★★★
Classe Ambientale

50%
ECOBONUS
BONUS CASA

Conto Energia Termico
2023



A+
CLASSE ENERGETICA

eco
Design

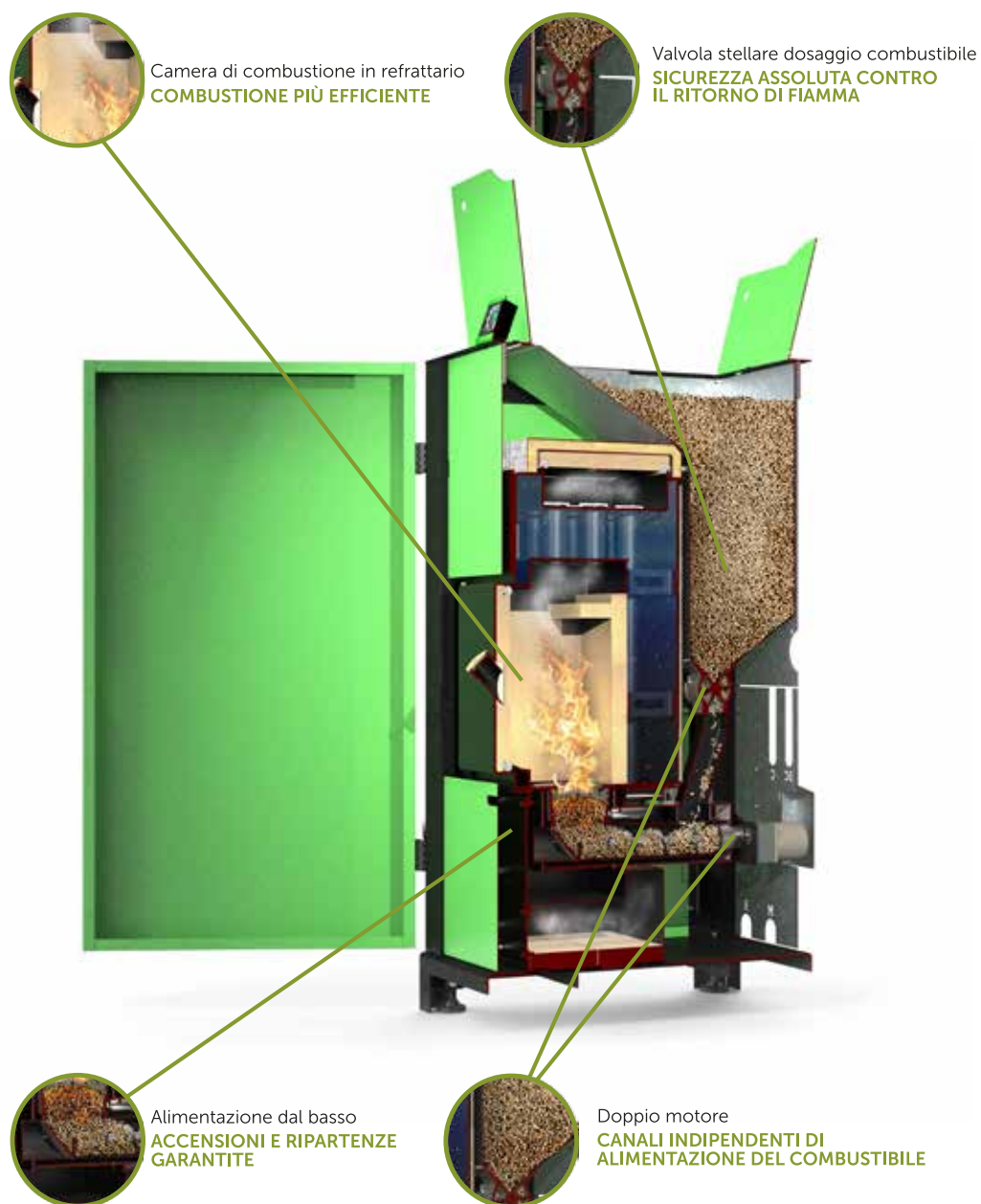
5 anni
DI GARANZIA
SUL CORPO
CALDAIA

KOPERNIKO

CALDAIE A PELLET

e NOCCIOLINO DI SANSA

Sezione Caldaia



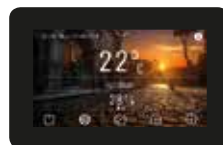
Componenti opzionali



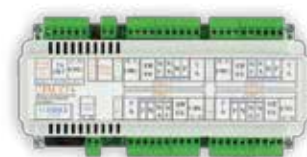
Modulo WiFi per la gestione remota di internet



Display remoto LCD con funzione di termostato ambiente



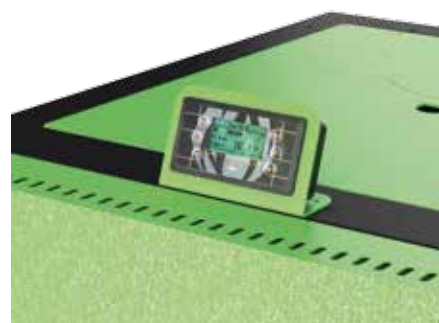
Display remoto TOUCHSCREEN 4" o 7" con funzione di termostato ambiente



Modulo Multizona ZT4



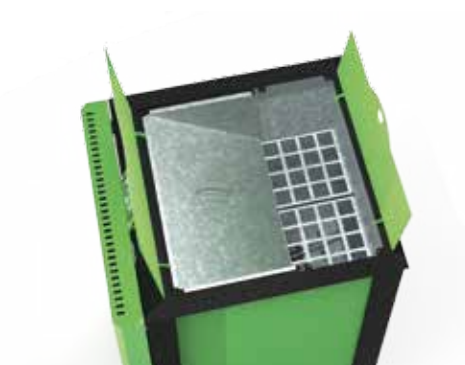
Portello a tenuta ermetica



Display LCD e predisposizioni per sistemi automatici di caricamento del combustibile



Camera di combustione in refrattario



Serbatoio integrato del combustibile da 55 Kg

CARATTERISTICHE TECNICHE e PRINCIPALI VANTAGGI:

- **Conforme** al **CONTO TERMICO ENERGIA 2.0** (combustibile: pellet di legna certificato).
- **DETRAZIONI FISCALI 50%.**
- **Conforme** alla **CLASSE 5** (combustibile: pellet di legna certificato).
- **Classificazione Ambientale: 4 Stelle** (combustibile: pellet di legna certificato).
- **Classe Energetica: A+.**
- **Conforme** allo standard **ECODESIGN.**
- **Combustione eccellente** grazie al sistema di alimentazione del pellet dal basso.
- **Grande dotazione idraulica di serie:** circolatore elettronico, valvola anticondensa, valvola di sicurezza, sensore di pressione, vaso di espansione.
- **Accensione automatica e programmabile.**
- **Possibilità di controllo e gestione remota del sistema** attraverso la rete Internet con **CTMApp.**
- **Controllo automatico del livello biomassa combustibile all'interno del serbatoio.**
- **Controllo e gestione della combustione completamente automatici** grazie alla centralina elettronica dedicata la quale, oltre a consentire la gestione completa ed integrata della gamma **KIDRO**, prevede il controllo di uno o più circolatori e di altri apparati opzionali (**valvole motorizzate, termostati, Puffer, boiler ACS, pannelli di**

controllo remoto, modem WiFi); dotata di speciali sensori e programmata in modo da consentire la regolazione in tempo reale dell'aria di combustione e dell'alimentazione combustibile in ragione dell'obiettivo / funzione impostato (max. temperatura acqua in caldaia, consumo minimo combustibile) e del programma di lavoro inserito, garantisce la massima efficienza del sistema e l'ottimizzazione dei consumi e delle emissioni in atmosfera.

- **Massima sicurezza di esercizio e nessun rischio di ritorno di fiamma**, grazie agli speciali apparati di sicurezza di cui è dotato il bruciatore policombustibile **CTM.**

- **Lunga vita del prodotto** grazie al corpo caldaia in acciaio da mm. 5, saldato con ciclo robotizzato.

- **Modularità e flessibilità di alimentazione automatica del pellet da serbatoio remoto** grazie alla predisposizione per l'alloggiamento dei dispositivi **PELLETMATIC** ed **ASPIROMATIC (opzionale).**

- **Economicità di gestione, risparmio energetico e rispetto per l'ambiente** grazie all'utilizzo di energia rinnovabile derivante da combustibili naturali di facile reperibilità.

- **Garanzia di 5 anni sul corpo caldaia e di 2 anni sulle componenti elettroniche**, oltre a polizza assicurativa accessoria a copertura di eventuali danni a terzi e/o a cose procurati da difetti di fabbricazione (consultare le specifiche, le condizioni e le prescrizioni contenute all'interno del Certificato di Garanzia consegnato a corredo di ogni singolo prodotto).

Tabella dati tecnici

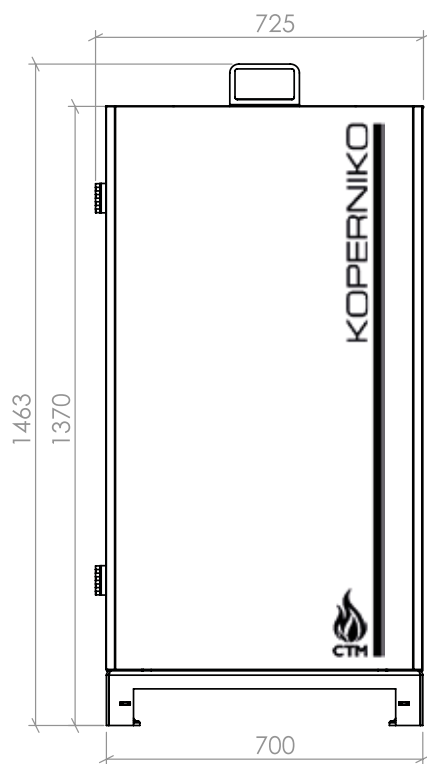
* Campionati a una temperatura compresa tra 20 e 50 gradi centigradi, riferita al gas secco, e ad una concentrazione volumetrica di O₂ residuo pari al 13%.

** I dati sono da considerarsi indicativi, calcolati su un fabbisogno energetico pari a 80W/mq; variazioni, anche significative, sono riscontrabili in presenza di fabbisogno energetico differente, in ragione delle caratteristiche tecnico-costruttive specifiche dell'involucro edilizio e dell'impianto di climatizzazione invernale.

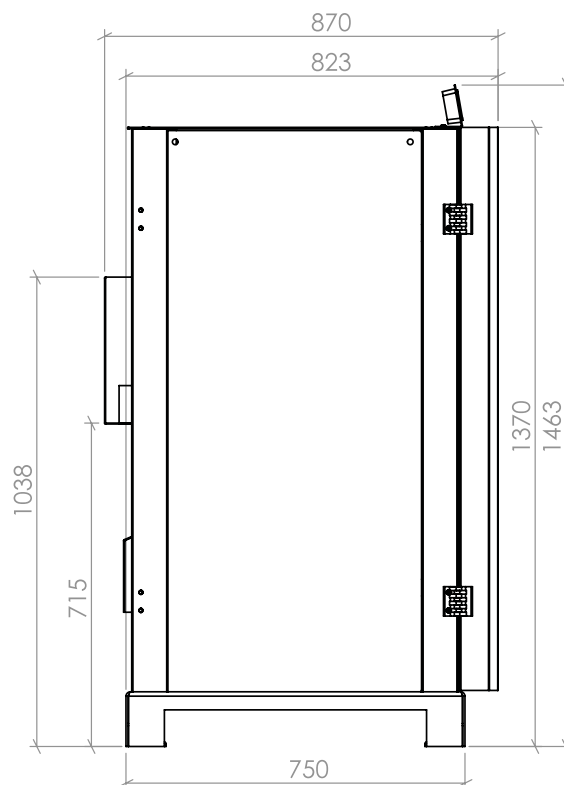
*** disoleato, essiccato, depolverizzato, conforme al D.lgs. 152 del 03.04.06, parte II, sezione 4.

DATI TECNICI	UNITÀ DI MISURA	KOPERNIKO 21	KOPERNIKO 30
Norma costruttiva		EN 303-5:2012	EN 303-5/2012
Classe caldaia norma EN 303-5		5	5
Classe energetica Reg. EU 2015/1186		A+	A+
Ecodesign Reg. EU 2015/1189		Conforme	Conforme
Classe Ambientale		★★★★	★★★★
Combustibile prevalente		Pellet di Legna	Pellet di Legna
Potenza massima nominale	kW	20,10	28,0
Potenza minima nominale	kW	5,6	8,4
Rendimento alla Potenza min.-nom.	%	95,4 - 91,5	91,2 - 91,3
Consumo orario combustibile min.-max.	kg	1,3 - 4,2	1,8 - 6,1
Emissioni di CO alla potenza min.-nom.*	mg/Nm ³	42 - 24	51 - 78
Emissioni di NoX alla potenza min.-nom.*	mg/Nm ³	79 - 107	115 - 129
Emissioni di OGC alla potenza min.-nom.*	mg/Nm ³	1 - 1	1 - 1
Emissioni di PP (Polveri) min.-max.*	mg/Nm ³	19 - 11	10-9
Combustibile ausiliario		Nocciolino di Sansa***	Nocciolino di Sansa***
Potenza max. nom. con combustibile ausiliario	kW	20	20
Contenuto fluido in caldaia	lt	80	82
Mandata impianto	pollici	1	1
Ritorno impianto	pollici	1	1
Peso	Kg	366	380
Capacità serbatoio pellet	Kg	55	55
Diametro uscita fumi	mm	100	100
Diametro presa d'aria	mm	60	60
Pressione massima di esercizio	Bar	2,5	2,5
Tiraggio minimo richiesto	Pa	12	12
Superficie riscaldabile **	mq	260	360

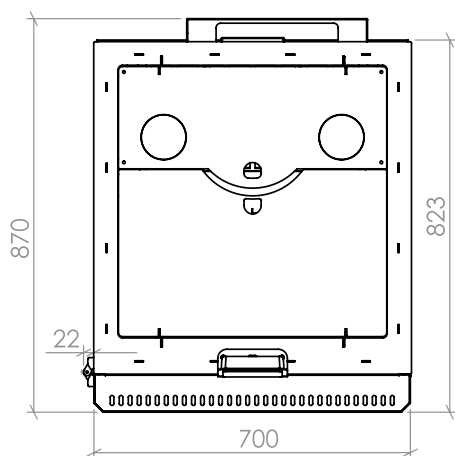
VISTA FRONTALE



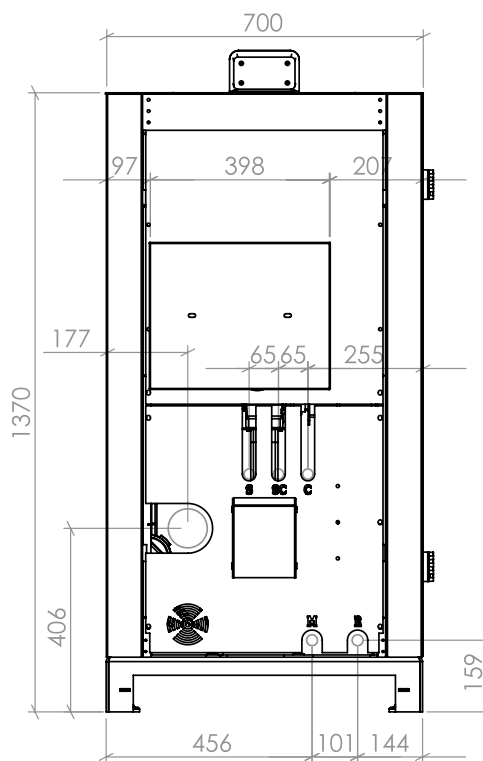
VISTA LATERALE



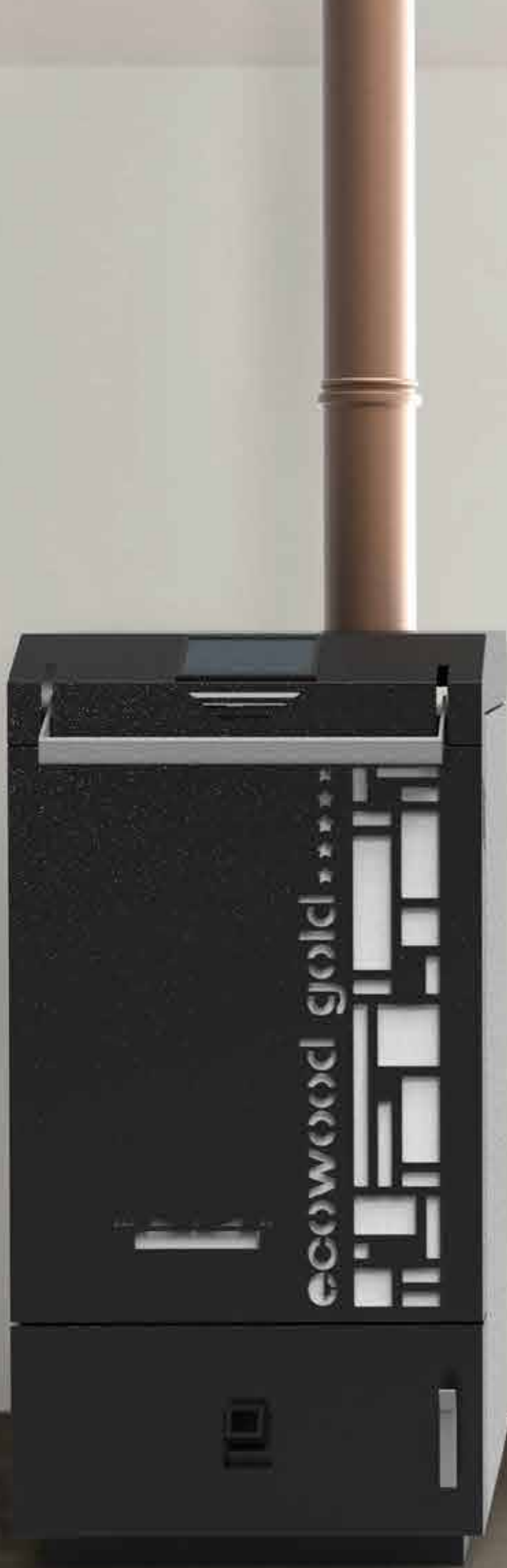
VISTA SUPERIORE



VISTA POSTERIORE



- M 1" mandata
- R 1" ritorno
- S 1/2" scarico
- SC 1/2" sicurezza
- C 1/2" carico



ECOWOOD GOLD

CALDAIE A LEGNA A GASSIFICAZIONE

Caldaia a gassificazione ad alta efficienza alimentata a **LEGNA** in grado di assicurare il fabbisogno energetico degli impianti centralizzati di climatizzazione invernale, con rivoluzionario sistema integrato di mantenimento della brace attiva.

Classificazione Ambientale **5 STELLE**, utilizzabile quale **Intervento Trainante** nelle riqualificazioni **SUPERBONUS** e per le **nuove installazioni**, oppure per la **sostituzione di vecchi generatori**, anche a **gas/gasolio**, negli interventi di **ECOBONUS** e **BONUS CASA**.



5 STELLE



LEGNA



BRICCHETTI

ECOWOOD GOLD: tabella contributi CONTO TERMICO ENERGIA 2.0

ECOWOOD GOLD	FASCIA A	FASCIA B	FASCIA C	FASCIA D	FASCIA E	FASCIA F
18	€ 1.458,00		€ 2.673,00	€ 3.402,00	€ 4.131,00	€ 4.374,00
26	€ 2.106,00		€ 3.861,00	€ 4.914,00	€ 5.967,00	€ 6.318,00

★★★★★
Classe Ambientale

50%
ECOBONUS
BONUS CASA


Conto Energia Termico

A+
CLASSE ENERGETICA

eco
Design

5 anni
DI GARANZIA
SUL CORPO
CALDAIA

**SUPER
BONUS**

ECOWOOD GOLD

CALDAIE A LEGNA A GASSIFICAZIONE



ecoMAX8600D



TERMOREGOLATORE con DISPLAY TOUCH in dotazione

moduloB



MODULO DI ESPANSIONE IDRAULICA opzionale

ecoSTER TOUCH



PANNELLO REMOTO opzionale

ecoNET



KIT MODEM LAN+WIFI opzionale

- **Sistema automatico di mantenimento della brace:** la diminuzione oltre un certo limite del combustibile, per via del progressivo consumo, provoca lo spegnimento dell'estrattore fumi, mantenendo uno strato di brace nella camera di combustione per alcune ore. Il sistema, in tal modo, riduce esponenzialmente il numero delle accensioni a freddo della caldaia durante una stagione. Un rapido riavvio della combustione, anche con della semplice carta, risulta rapido ed agevole.

- **Camera di combustione a secco in acciaio:** le pareti della camera sono isolate, non a contatto diretto con il fluido, raggiungendo, pertanto, una temperatura molto elevata e prevenendo la formazione di creosoto. La durata media delle caldaie realizzate con tale innovativa struttura è notevolmente più lunga rispetto a quella delle comuni caldaie a gassificazione. La caldaia consente anche di bruciare un combustibile con più elevato tasso di umidità, senza che venga ridotta in modo apprezzabile la durata nel tempo della medesima.

- **Gestione automatica della combustione attraverso Lambda Control:** l'apporto di aria comburente, gestita in modo completamente automatico dal sistema Lambda Control, convogliata attraverso tre canali indipendenti – aria di pre-essiccamento, aria primaria, aria secondaria – garantisce una combustione completa ed efficiente e ridottissime emissioni in atmosfera, consentendo l'utilizzo di varie dimensioni e tipologie di combustibile.

- **Sportello di caricamento ergonomico:** per il caricamento comodo ed agevole della legna e del combustibile frazionato (cippato, segatura ecc.) in tutto il vano della camera di combustione.

- **Camera di caricamento voluminosa:** la combustione può durare fino a 8 ore. In abbinamento al sistema di mantenimento della brace, la caldaia può funzionare senza spegnersi per 24 ore prima di necessitare di un nuovo caricamento.

- **Versatilità di installazione:** versione destra/sinistra dello sportello inferiore, delle leve dei turbolatori e dei bocchettoni, raccordo orientabile dell'estrattore fumi.

- **Centralina di controllo di elevata tecnologia e programma di gestione sofisticato:** consentono di impostare direttamente in percentuale la potenza di combustione desiderata e di regolare la caldaia, nel funzionamento continuo, dal 50% al 100% della potenza nominale. L'impostazione della potenza al 50% garantisce una lunga durata della combustione, con una efficienza paragonabile a quella della potenza nominale. Tale soluzione consente di far lavorare la caldaia a potenza ridotta e di **installare un accumulo inerziale di capacità ridotta, in accordo con la EN 303-5/2021.**

- **Funzionamento con regolazione climatica e molte possibilità di espansione attraverso ulteriori circuiti idraulici, pannello remoto con funzione di termostato ambiente, telegestione via internet e via App per Smartphone e Tablet.**

Svolgimento del processo di combustione



1 Caricamento - dopo il caricamento del combustibile nell'intero volume della camera di stoccaggio, la combustione può durare fino a 8 ore, in funzione del tipo di combustibile e della potenza della caldaia preimpostata.

2 Dopo 8 ore - quando il livello del combustibile scende sotto la soglia di rilevazione il sensore spegne l'estrattore fumi, interrompendo il processo di combustione.

3 Entro 24 ore dal primo caricamento nella caldaia sono ancora presenti tizzoni, quindi basta ricaricare direttamente altro tipo di combustibile ed avviare il ventilatore; la combustione riprenderà senza necessitare di ulteriori operazioni.

4 Dopo 24 ore e oltre dal primo caricamento nella camera non ci saranno più tizzoni, qualora l'utente non abbia ricaricato tempestivamente, ma saranno presenti solo i residui di combustibile sotto forma di carbone di legna. In questo caso sarà sufficiente avviare l'estrattore ed accendere tale strato di carbone con un pezzo di carta.

5 Dopo un breve periodo, il carbone di legna sarà nuovamente in combustione e sarà possibile caricare pezzi di combustibile più grandi.

Grazie al sistema meccanico di rilevazione del peso del combustibile residuo è garantito un comfort elevato per via della facilità dei successivi riavvii.

Tabella dati tecnici

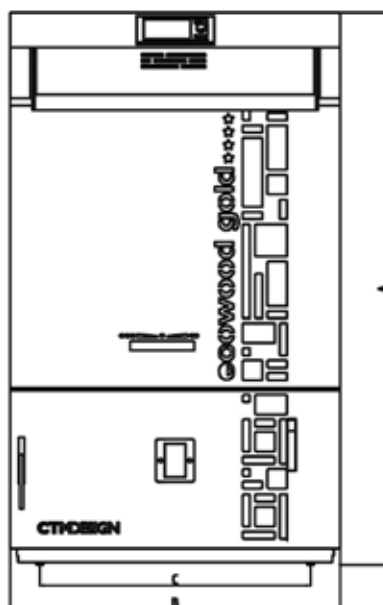
* I dati sono da considerarsi indicativi, calcolati su un fabbisogno energetico pari a 80W/mq; variazioni, anche significative, sono riscontrabili in presenza di fabbisogno energetico differente, in ragione delle caratteristiche tecnico-costruttive specifiche dell'involucro edilizio e dell'impianto di climatizzazione invernale.

** Campionati a una temperatura compresa tra 20 e 50 gradi centigradi, riferita al gas secco, e ad una concentrazione volumetrica di O2 residuo pari al 13%.

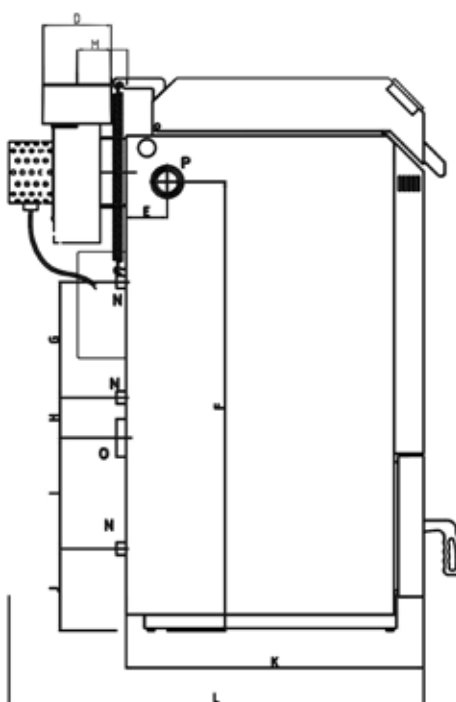
DATI TECNICI	UNITÀ DI MISURA	ECOWOOD GOLD 18	ECOWOOD GOLD 26
Norma costruttiva		EN 303-5/2021	EN 303-5/2021
Classe caldaia		5	5
Classe energetica - Reg. EU 2015/1186		A+	A+
ECODESIGN Reg. EU 2015/1186		Conforme	Conforme
Classificazione Ambientale D.M. 186/2017		★★★★★	★★★★★
Combustibile		Legna	Legna
Potenza nominale	kW	18	26
Potenza modulabile	kW	8,9-18	12,7-26
Rendimento	%	91	91,3
Emissioni di CO**	mg/Nm ³	22	19
Emissioni di NOx**	mg/Nm ³	115	110
Emissioni di OGC**	mg/Nm ³	1	1
Emissioni di Polveri (PP)**	mg/Nm ³	13	14
Consumo orario alla Potenza nominale	mg/Nm ³	3,3	5
Fluido in caldaia	lt	40	55
Dimensioni camera combustione	cm	36x58x36	55x58x36
Diametro/Lunghezza legna utilizzabile	Kg	15x30	20x50
Peso	Kg	350	450
Diametro uscita fumi	mm	150	150
Pressione massima di esercizio	Bar	2,5	2,5
Tiraggio minimo richiesto	Pa	12	12
Superficie massima riscaldabile*	m ²	210	310
A	mm	1200	1200
B	mm	530	714
C	mm	402	586
D	mm	147	147
E	mm	89	89
F	mm	972	972
G	mm	250	250
H	mm	87	87
I	mm	240	240
J	mm	177	177
K	mm	644	644
L	mm	897	897
M	mm	108	108
N	G	½"	½"
O	G	1 e ½"	1 e ½"
P	G	1 e ½"	1 e ½"

Disegni tecnici

VISTA FRONTALE



VISTA LATERALE



ECOWOOD PLUS

CALDAIE A LEGNA A GASSIFICAZIONE

Caldaia a gassificazione ad alta efficienza alimentata a **LEGNA** in grado di assicurare il fabbisogno energetico degli impianti centralizzati di climatizzazione invernale, con rivoluzionario sistema integrato di mantenimento della brace attiva.



LEGNA



BRICCHETTI

ECOWOOD PLUS: tabella contributi CONTO TERMICO ENERGIA 2.0

ECOWOOD PLUS	FASCIA A	FASCIA B	FASCIA C	FASCIA D	FASCIA E	FASCIA F
15	€ 1.212,00	€ 1.616,00	€ 2.222,00	€ 2.828,00	€ 3.434,00	€ 3.636,00
20	€ 1.620,00	€ 2.160,00	€ 2.970,00	€ 3.780,00	€ 4.590,00	€ 4.860,00
25	€ 2.025,00	€ 2.868,00	€ 3.712,00	€ 4.725,00	€ 5.736,00 *	€ 6.074,00 *
31	€ 2.484,00	€ 3.312,00	€ 4.554,00	€ 5.796,00 *	€ 7.038,00 *	€ 7.452,00 *

★★★★★
Classe Ambientale

50%
ECOBONUS
BONUS CASA

Conto Energia Termico
2023



A+
CLASSE ENERGETICA

eco
Design

5 anni
DI GARANZIA
SUL CORPO
CALDAIA



CTMDESIGN

ECOWOOD PLUS

ECOWOOD PLUS

CALDAIE A LEGNA A GASSIFICAZIONE



La caldaia deve obbligatoriamente essere collegata ad un serbatoio di accumulo inerziale

ecoMAX8600D

moduloB

ecoSTER TOUCH

ecoNET



TERMOREGOLATORE con DISPLAY TOUCH in dotazione



MODULO DI ESPANSIONE IDRAULICA opzionale



PANNELLO REMOTO opzionale



KIT MODEM LAN+WIFI opzionale

- **Sistema automatico di mantenimento della brace:** la diminuzione oltre un certo limite del combustibile, per via del progressivo consumo, provoca lo spegnimento dell'estrattore fumi, mantenendo uno strato di brace nella camera di combustione per alcune ore. Il sistema, in tal modo, riduce esponenzialmente il numero delle accensioni a freddo della caldaia durante una stagione. Un rapido riavvio della combustione, anche con della semplice carta, risulta rapido ed agevole.

- **Camera di combustione a secco in acciaio:** le pareti della camera sono isolate, non a contatto diretto con il fluido, raggiungendo, pertanto, una temperatura molto elevata e prevenendo la formazione di creosoto. La durata media delle caldaie realizzate con tale innovativa struttura è notevolmente più lunga rispetto a quella delle comuni caldaie a gassificazione. La caldaia consente anche di bruciare un combustibile con più elevato tasso di umidità, senza che venga ridotta in modo apprezzabile la durata nel tempo della medesima.

- **Gestione manuale della combustione:** l'apporto di aria comburente, convogliata attraverso tre canali indipendenti – aria di pre-essiccamento, aria primaria, aria secondaria – garantisce una combustione completa ed efficiente e ridottissime emissioni in atmosfera, consentendo l'utilizzo di varie dimensioni e tipologie di combustibile.

- **Sportello di caricamento ergonomico:** per il caricamento comodo ed agevole della legna e del combustibile frazionato (cippato, segatura ecc.) in tutto il vano della camera di combustione.

- **Camera di caricamento voluminosa:** la combustione può durare fino a 8 ore. In abbinamento al sistema di mantenimento della brace, la caldaia può funzionare senza spegnersi per 24 ore prima di necessitare di un nuovo caricamento.

- **Versatilità di installazione:** versione destra/sinistra dello sportello inferiore, delle leve dei turbolatori e dei bocchettoni, raccordo orientabile dell'estrattore fumi.

- **Centralina di controllo di elevata tecnologia e programma di gestione sofisticato:** consentono di impostare direttamente in percentuale la potenza di combustione desiderata e di regolare la caldaia, nel funzionamento continuo, dal 50% al 100% della potenza nominale. L'impostazione della potenza al 50% garantisce una lunga durata della combustione, con una efficienza paragonabile a quella della potenza nominale. Tale soluzione consente di far lavorare la caldaia a potenza ridotta e di **installare un accumulo inerziale di capacità ridotta, in accordo con la EN 303-5/2021.**

- **Funzionamento con regolazione climatica e molte possibilità di espansione attraverso ulteriori circuiti idraulici, pannello remoto con funzione di termostato ambiente, telegestione via internet e via App per Smartphone e Tablet.**

Svolgimento del processo di combustione



Caricamento - dopo il caricamento del combustibile nell'intero volume della camera di stoccaggio, la combustione può durare fino a 8 ore, in funzione del tipo di combustibile e della potenza della caldaia preimpostata.

Dopo 8 ore - quando il livello del combustibile scende sotto la soglia di rilevazione il sensore spegne l'estrattore fumi, interrompendo il processo di combustione.

Entro 24 ore dal primo caricamento nella caldaia sono ancora presenti tizzoni, quindi basta ricaricare direttamente altro tipo di combustibile ed avviare il ventilatore; la combustione riprenderà senza necessitare di ulteriori operazioni.

Dopo 24 ore e oltre dal primo caricamento nella camera non ci saranno più tizzoni, qualora l'utente non abbia ricaricato tempestivamente, ma saranno presenti solo i residui di combustibile sotto forma di carbone di legna. In questo caso sarà sufficiente avviare l'estrattore ed accendere tale strato di carbone con un pezzo di carta.

Dopo un breve periodo, il carbone di legna sarà nuovamente in combustione e sarà possibile caricare pezzi di combustibile più grandi.

Grazie al sistema meccanico di rilevazione del peso del combustibile residuo è garantito un comfort elevato per via della facilità dei successivi riavvii.

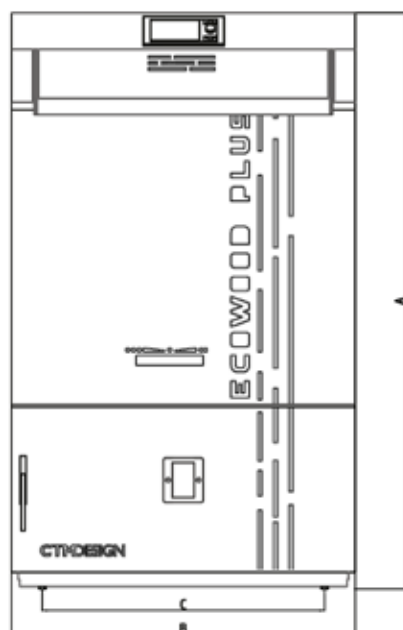
Tabella dati tecnici

* I dati sono da considerarsi indicativi, calcolati su un fabbisogno energetico pari a 80W/mq; variazioni, anche significative, sono riscontrabili in presenza di fabbisogno energetico differente, in ragione delle caratteristiche tecnico-costruttive specifiche dell'involucro edilizio e dell'impianto di climatizzazione invernale.

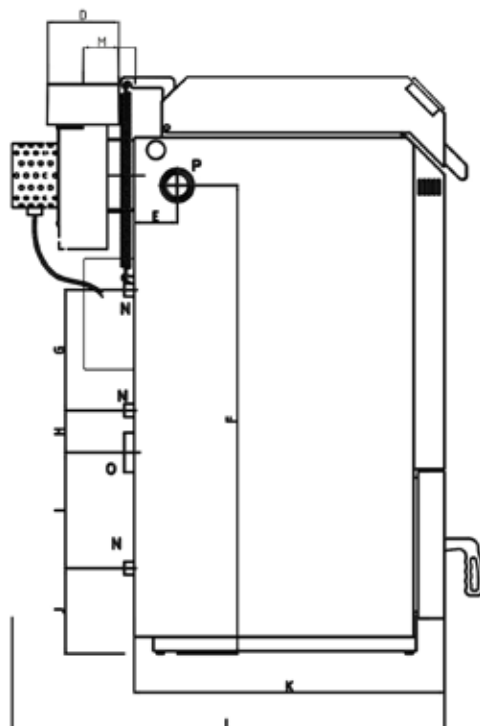
** Campionati a una temperatura compresa tra 20 e 50 gradi centigradi, riferita al gas secco, e ad una concentrazione volumetrica di O2 residuo pari al 13%.

DATI TECNICI	UNITÀ DI MISURA	ECOWOOD PLUS 15	ECOWOOD PLUS 20	ECOWOOD PLUS 25	ECOWOOD PLUS 31
Norma costruttiva		EN 303-5/2012	EN 303-5/2012	EN 303-5/2012	EN 303-5/2012
Classe caldaia		5	5	5	5
Classe energetica - Reg. EU 2015/1186		A+	A+	A+	A+
ECODESIGN Reg. EU 2015/1186		Conforme	Conforme	Conforme	Conforme
Classificazione Ambientale D.M. 186/2017		★★★★	★★★★	★★★★	★★★★
Combustibile		Legna	Legna	Legna	Legna
Potenza nominale	kW	15,5	20	25	31
Potenza modulabile	kW	7-20	10-25	12-32	15-40
Rendimento	%	89,5	89,53	89,56	89,6
Emissioni di CO**	mg/Nm3	198	161	119	69
Emissioni di NOx**	mg/Nm3	104	111	119	129
Emissioni di OGC**	mg/Nm3	8	7	6	5
Emissioni di Polveri (PP)**	mg/Nm3	11	10	8	6
Fluido in caldaia	lt	45	50	65	65
Dimensioni camera combustione	cm	36x58x36	36x63x36	55x63x36	55x63x36
Diametro/Lunghezza legna utilizzabile	Kg	15/30	15/30	20/50	20/50
Peso	Kg	350	380	450	450
Diametro uscita fumi	mm	150	150	150	150
Pressione massima di esercizio	Bar	2,5	2,5	2,5	2,5
Tiraggio minimo richiesto	Pa	12	12	12	12
Superficie massima riscaldabile*	m ²	170	210	310	390
A	mm	568	568	752	752
B	mm	Ø 147	Ø 147	Ø 147	Ø 147
C	mm	1165	1365	1365	1365
D	mm	1204	1404	1404	1404
E	mm	424	424	608	608
F	mm	138	138	138	138
G	mm	295	295	295	295
H	mm	470	670	670	670
I	mm	880	880	880	880
J	mm	640	640	640	640
K	mm	526	526	526	526
L	mm	50	50	50	50
X-Y	Pollici"	1 e ½	1 e ½	1 e ½	1 e ½
Z	Pollici"	1/2	1/2	1/2	1/2

VISTA FRONTALE



VISTA LATERALE





ecowood gold★★★★★

ECOWOOD GOLD

CALDAIE A LEGNA A GASSIFICAZIONE + bruciatore rotante a pellet

La caldaia universale combinata

A tutti i vantaggi della caldaia a legna a gassificazione **ECOWOOD GOLD** si aggiunge il bruciatore rotante con il passaggio automatico alla combustione di pellet. Tale soluzione garantisce il funzionamento continuo dell'impianto di riscaldamento, con la possibilità di integrare facilmente il caricamento manuale della legna con l'alimentazione automatica del bruciatore a pellet.

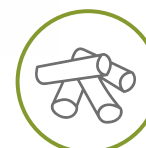
Classificazione Ambientale **5 STELLE**, utilizzabile quale **Intervento Trainante** nelle riqualificazioni **SUPERBONUS** e per le **nuove installazioni**, oppure per la **sostituzione di vecchi generatori**, anche a **gas/gasolio**, negli interventi di **ECOBONUS** e **BONUS CASA**.



LEGNA

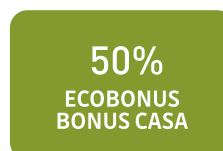


PELETTI



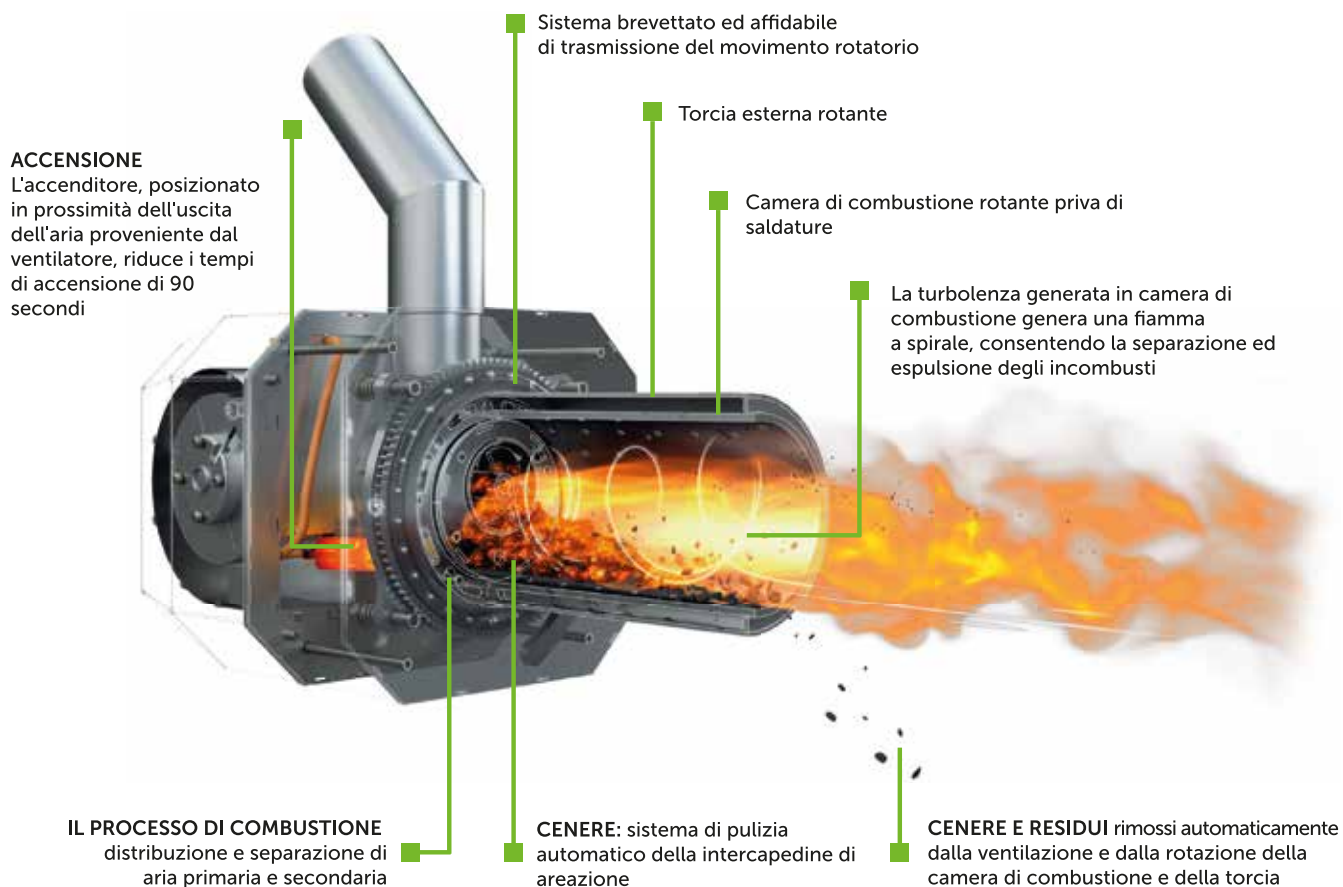
BRICCHETTI

ECOWOOD GOLD: tabella contributi CONTO TERMICO ENERGIA 2.0						
ECOWOOD GOLD	FASCIA A	FASCIA B	FASCIA C	FASCIA D	FASCIA E	FASCIA F
18	€ 1.458,00	€ 1.944,00	€ 2.673,00	€ 3.402,00	€ 4.131,00	€ 4.374,00
26	€ 2.106,00	€ 2.808,00	€ 3.861,00	€ 4.914,00	€ 5.967,00	€ 6.318,00



ECOWOOD GOLD

CALDAIE A LEGNA A GASSIFICAZIONE + bruciatore rotante a pellet



La caldaia deve obbligatoriamente essere collegata ad un serbatoio di accumulo inerziale

moduloB



MODULO DI ESPANSIONE IDRAULICA
opzionale

ecoSTER TOUCH



PANNELLO REMOTO
opzionale

ecoNET



KIT MODEM LAN+WIFI
opzionale



- Camera di combustione della legna a secco ed isolata
- Bruciatore a pellet con camera di combustione rotante in acciaio inox
- Display TOUCH
- Controllo remoto via Internet
- Lunga autonomia di funzionamento



Bruciatore a pellet con coclea di caricamento



Sportello inferiore con foro per l'alloggiamento del bruciatore



Modulo aggiuntivo per la gestione elettronica del bruciatore a pellet

FUNZIONAMENTO A LEGNA:

- **Sistema automatico di mantenimento della brace:** la diminuzione oltre un certo limite del combustibile, per via del progressivo consumo, provoca lo spegnimento dell'estrattore fumi, mantenendo uno strato di brace nella camera di combustione per alcune ore. Il sistema, in tal modo, riduce esponenzialmente il numero delle accensioni a freddo della caldaia durante una stagione. Un rapido riavvio della combustione, anche con della semplice carta, risulta rapido ed agevole.

- **Camera di combustione a secco in acciaio:** le pareti della camera sono isolate, non a contatto diretto con il fluido, raggiungendo, pertanto, una temperatura molto elevata e prevenendo la formazione di creosoto. La durata media delle caldaie realizzate con tale innovativa struttura è notevolmente più lunga rispetto a quella delle comuni caldaie a gassificazione. La caldaia consente anche di bruciare un combustibile con più elevato tasso di umidità, senza che venga ridotta in modo apprezzabile la durata nel tempo della medesima.

- **Gestione automatica della combustione attraverso Lambda Control:** l'apporto di aria comburente, gestita in modo completamente automatico dal sistema Lambda Control, convogliata attraverso tre canali indipendenti – aria di pre-essiccamento, aria primaria, aria secondaria – garantisce una combustione completa ed efficiente e ridottissime emissioni in atmosfera, consentendo l'utilizzo di varie dimensioni e tipologie di combustibile.

- **Sportello di caricamento ergonomico:** per il caricamento comodo ed agevole della legna e del combustibile frazionato (cippato, segatura ecc.) in tutto il vano della camera di combustione.

- **Camera di caricamento voluminosa:** la combustione può durare fino a 8 ore. In abbinamento al sistema di mantenimento della brace, la caldaia può funzionare senza spegnersi per 24 ore prima di necessitare di un nuovo caricamento.

- **Versatilità di installazione:** versione destra/sinistra dello sportello inferiore, delle leve dei turbolatori e dei bocchettoni, raccordo orientabile dell'estrattore fumi.

- **Centralina di controllo di elevata tecnologia e programma di gestione sofisticato:** consentono di impostare direttamente in percentuale la potenza di combustione desiderata e di regolare la caldaia, nel funzionamento continuo, dal 50% al 100% della potenza nominale. L'impostazione della potenza al 50% garantisce una lunga durata della combustione, con una efficienza paragonabile a quella della potenza nominale. Tale soluzione consente di far lavorare la caldaia a potenza ridotta e di **installare un accumulatore inerziale di capacità ridotta, in accordo con la EN 303-5/2021.**

- **Funzionamento con regolazione climatica e molte possibilità di espansione attraverso ulteriori circuiti idraulici, pannello remoto con funzione di thermostat ambiente, telegestione via internet e via App per Smartphone e Tablet.**

FUNZIONAMENTO A PELLETTA:

- **Camera di combustione rotante e autopulente.** Esente da manutenzione ordinaria, consente la combustione di pellet di varia natura. È sufficiente controllare l'apparato prima di utilizzarlo per la stagione invernale.

- **Combustione di pellet di varia natura e qualità è possibile utilizzare pellet di scarsa qualità e/o di derivazione agricola ottimizzando il processo di combustione e regolando la distribuzione dell'aria primaria e secondaria.**

- **Completamente automatico:** non richiede alcuna operazione manuale né interventi di manutenzione ordinaria.

Tabella dati tecnici

* I dati sono da considerarsi indicativi, calcolati su un fabbisogno energetico pari a 80W/mq; variazioni, anche significative, sono riscontrabili in presenza di fabbisogno energetico differente, in ragione delle caratteristiche tecnico-costruttive specifiche dell'involucro edilizio e dell'impianto di climatizzazione invernale.

** Campionati a una temperatura compresa tra 20 e 50 gradi centigradi, riferita al gas secco, e ad una concentrazione volumetrica di O₂ residuo pari al 13%.

DATI TECNICI	UNITÀ DI MISURA	ECOWOOD GOLD 18	ECOWOOD GOLD 26
Norma costruttiva		EN 303-5/2012	EN 303-5/2012
Classe caldaia		5	5
Classe energetica - Reg. EU 2015/1186		A+	A+
ECODESIGN Reg. EU 2015/1186		Conforme	Conforme
Classificazione Ambientale D.M. 186/2017		★★★★★	★★★★★
Combustibile prevalente/ ausiliario		Legna/ Pellet	Legna/ Pellet
Potenza nominale	kW	18/18	26/20
Potenza modulabile	kW	8,9-18/5-18	12,7-26/6-20
Rendimento	%	91/92,4	91,3/92,4
Emissioni di CO**	mg/Nm ³	22/30	19/32
Emissioni di NO _x **	mg/Nm ³	115/121	110/128
Emissioni di OGC**	mg/Nm ³	1/3	1/3
Emissioni di Polveri (PP)**	mg/Nm ³	13/13	14/13
Fluido in caldaia	lt	50	65
Dimensioni camera combustione	cm	36x63x36	55x63x36
Diametro/Lunghezza legna utilizzabile	Kg	15/30	20/50
Capacità serbatoio Pellet	Kg	200	200
Consumo a pellet	Kg	5/4	7/5
Peso	Kg	480	550
Diametro uscita fumi	mm	150	150
Pressione massima di esercizio	Bar	2,5	2,5
Tiraggio minimo richiesto	Pa	12	12
Superficie massima riscaldabile *	m ²	210	310

Disegni tecnici

VISTA FRONTALE

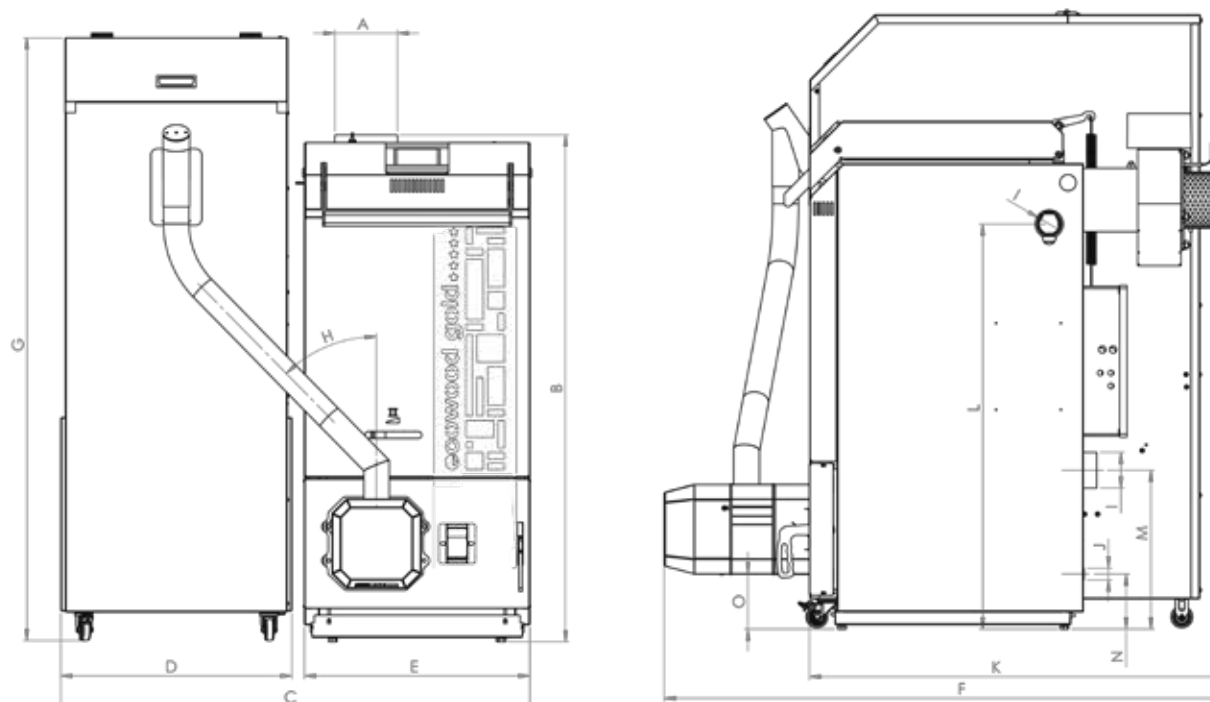


Tabella dimensioni e ingombri

	18	26
	dimensione (mm)	dimensione (mm)
A	Ø147	Ø147
B	1193	1193
C	1104	1288
D	544	544
E	530	714
F	1294	1294
G	1417	1417
H	45°	45°
I	G6/4"	G6/4"
J	G1/2"	G1/2"
K	956	956
L	937	937
M	367	367
N	127	127
O	127	127



ECOWOOD PLUS

CALDAIE A LEGNA A GASSIFICAZIONE + bruciatore rotante a pellet

La caldaia universale combinata

A tutti i vantaggi della caldaia a legna a gassificazione **ECOWOOD PLUS** si aggiunge il bruciatore rotante con il passaggio automatico alla combustione di pellet. Tale soluzione garantisce il funzionamento continuo dell'impianto di riscaldamento, con la possibilità di integrare facilmente il caricamento manuale della legna con l'alimentazione automatica del bruciatore a pellet.



LEGNA



PELLET



BRICCHETTI

ECOWOOD PLUS: tabella contributi CONTO TERMICO ENERGIA 2.0

ECOWOOD PLUS	FASCIA A	FASCIA B	FASCIA C	FASCIA D	FASCIA E	FASCIA F
15	€ 1.212,00	€ 1.616,00	€ 2.222,00	€ 2.828,00	€ 3.434,00	€ 3.636,00
20	€ 1.620,00	€ 2.160,00	€ 2.970,00	€ 3.780,00	€ 4.590,00	€ 4.860,00
25	€ 2.025,00	€ 2.868,00	€ 3.712,00	€ 4.725,00	€ 5.736,00 *	€ 6.074,00 *
31	€ 2.484,00	€ 3.312,00	€ 4.554,00	€ 5.796,00 *	€ 7.038,00 *	€ 7.452,00 *



Classe Ambientale

50%
ECOBONUS
BONUS CASA



Conto Energia Termico



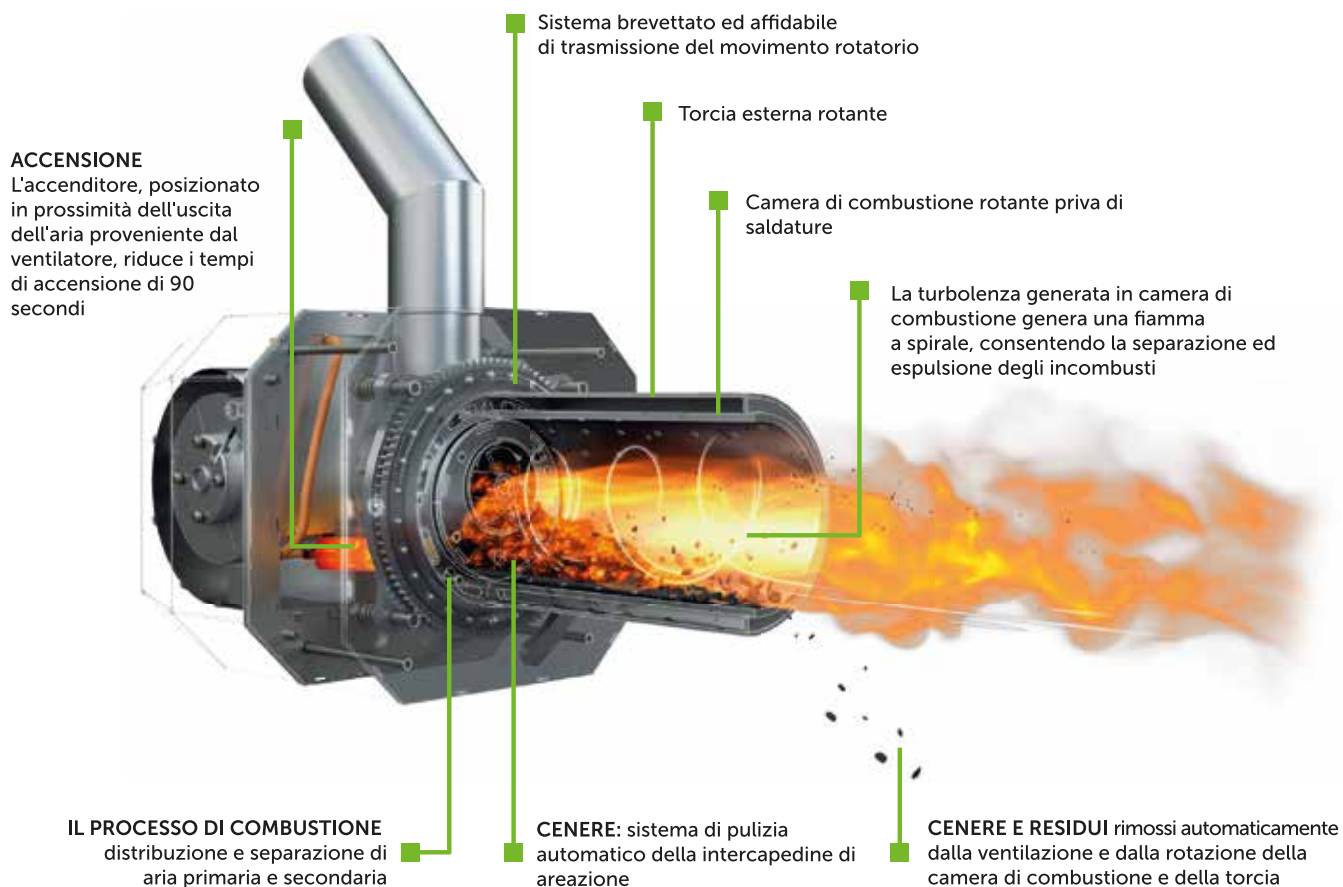
A+
CLASSE ENERGETICA



5 anni
DI GARANZIA
SUL CORPO
CALDAIA

ECOWOOD PLUS

CALDAIE A LEGNA A GASSIFICAZIONE + bruciatore rotante a pellet



La caldaia deve obbligatoriamente essere collegata ad un serbatoio di accumulo inerziale

moduloB



MODULO DI ESPANSIONE IDRAULICA
opzionale

ecoSTER TOUCH



PANNELLO REMOTO
opzionale

ecoNET



KIT MODEM LAN+WIFI
opzionale

I dettagli che fanno la differenza



- Camera di combustione della legna a secco ed isolata
- Bruciatore a pellet con camera di combustione rotante in acciaio inox
- Display TOUCH
- Controllo remoto via Internet
- Lunga autonomia di funzionamento



Bruciatore a pellet con coclea di caricamento



Sportello inferiore con foro per l'alloggiamento del bruciatore



Modulo aggiuntivo per la gestione elettronica del bruciatore a pellet

FUNZIONAMENTO A LEGNA:

- **Sistema automatico di mantenimento della brace:** la diminuzione oltre un certo limite del combustibile, per via del progressivo consumo, provoca lo spegnimento dell'estrattore fumi, mantenendo uno strato di brace nella camera di combustione per alcune ore. Il sistema, in tal modo, riduce esponenzialmente il numero delle accensioni a freddo della caldaia durante una stagione. Un rapido riavvio della combustione, anche con della semplice carta, risulta rapido ed agevole.

- **Camera di combustione a secco in acciaio:** le pareti della camera sono isolate, non a contatto diretto con il fluido, raggiungendo, pertanto, una temperatura molto elevata e prevenendo la formazione di creosoto. La durata media delle caldaie realizzate con tale innovativa struttura è notevolmente più lunga rispetto a quella delle comuni caldaie a gassificazione. La caldaia consente anche di bruciare un combustibile con più elevato tasso di umidità, senza che venga ridotta in modo apprezzabile la durata nel tempo della medesima.

- **Gestione manuale della combustione:** l'apporto di aria comburente, convogliata attraverso tre canali indipendenti – aria di pre-essiccamento, aria primaria, aria secondaria – garantisce una combustione completa ed efficiente e ridottissime emissioni in atmosfera, consentendo l'utilizzo di varie dimensioni e tipologie di combustibile.

- **Sportello di caricamento ergonomico:** per il caricamento comodo ed agevole della legna e del combustibile frazionato (cippato, segatura ecc.) in tutto il vano della camera di combustione.

- **Camera di caricamento voluminosa:** la combustione può durare fino a 8 ore. In abbinamento al sistema di mantenimento della brace, la caldaia può funzionare senza spegnersi per 24 ore prima di necessitare di un nuovo caricamento.

- **Versatilità di installazione:** versione destra/sinistra dello sportello inferiore, delle leve dei turbolatori e dei bocchettoni, raccordo orientabile dell'estrattore fumi.

- **Centralina di controllo di elevata tecnologia e programma di gestione sofisticato:** consentono di impostare direttamente in percentuale la potenza di combustione desiderata e di regolare la caldaia, nel funzionamento continuo, dal 50% al 100% della potenza nominale. L'impostazione della potenza al 50% garantisce una lunga durata della combustione, con una efficienza paragonabile a quella della potenza nominale. Tale soluzione consente di far lavorare la caldaia a potenza ridotta e di **installare un accumulo inerziale di capacità ridotta, in accordo con la EN 303-5/2021.**

- **Funzionamento con regolazione climatica e molte possibilità di espansione attraverso ulteriori circuiti idraulici, pannello remoto con funzione di termostato ambiente, telegestione via internet e via App per Smartphone e Tablet.**

FUNZIONAMENTO A PELLETT:

- **Camera di combustione rotante e autopulente.** Esente da manutenzione ordinaria, consente la combustione di pellet di varia natura. È sufficiente controllare l'apparato prima di utilizzarlo per la stagione invernale.

- **Combustione di pellet di varia natura e qualità è possibile utilizzare pellet di scarsa qualità e/o di derivazione agricola ottimizzando il processo di combustione e regolando la distribuzione dell'aria primaria e secondaria.**

- **Completamente automatico:** non richiede alcuna operazione manuale né interventi di manutenzione ordinaria.

Tabella dati tecnici

* I dati sono da considerarsi indicativi, calcolati su un fabbisogno energetico pari a 80W/mq; variazioni, anche significative, sono riscontrabili in presenza di fabbisogno energetico differente, in ragione delle caratteristiche tecnico-costruttive specifiche dell'involucro edilizio e dell'impianto di climatizzazione invernale.

** Campionati a una temperatura compresa tra 20 e 50 gradi centigradi, riferita al gas secco, e ad una concentrazione volumetrica di O₂ residuo pari al 13%.

DATI TECNICI	UNITÀ DI MISURA	ECOWOOD PLUS 15	ECOWOOD PLUS 20	ECOWOOD PLUS 25	ECOWOOD PLUS 31
Norma costruttiva		EN 303-5/2012	EN 303-5/2012	EN 303-5/2012	EN 303-5/2012
Classe caldaia		5	5	5	5
Classe energetica - Reg. EU 2015/1186		A+	A+	A+	A+
ECODESIGN Reg. EU 2015/1186		Conforme	Conforme	Conforme	Conforme
Classificazione Ambientale D.M. 186/2017		★★★★	★★★★	★★★★	★★★★
Combustibile prevalente/ausiliario		Legna/Pellet	Legna/Pellet	Legna/Pellet	Legna/Pellet
Potenza nominale	kW	15,5/14	20/18	25/20	31/20
Potenza modulabile	kW	7-20/4-14	10-25/5-18	12-30/6-20	15-40/6-20
Rendimento	%	89,5/92,4	89,79/92,4	90,11/92,4	90,5/92,4
Emissioni di CO**	mg/Nm ³	199/25	161/30	119/32	69/32
Emissioni di NO _x **	mg/Nm ³	105/107	111/121	119/128	129/128
Emissioni di OGC**	mg/Nm ³	7/4	6/3	5/3	5/3
Emissioni di Polveri (PP)**	mg/Nm ³	11/14	9/13	7/13	6/13
Fluido in caldaia	lt	45	50	65	65
Dimensioni camera combustione	cm	36x58x36	36x63x36	55x63x36	55x63x36
Diametro/Lunghezza legna utilizzabile	Kg	15/30	15/30	20/50	20/50
Capacità serbatoio Pellet	Kg	200	200	200	200
Consumo a pellet	Kg	3,5/3,5	5/4	7/5	9/7
Peso	Kg	450	480	550	550
Diametro uscita fumi	mm	150	150	150	150
Pressione massima di esercizio	Bar	2,5	2,5	2,5	2,5
Tiraggio minimo richiesto	Pa	12	12	12	12
Superficie massima riscaldabile *	m ²	170	210	310	390

Disegni tecnici

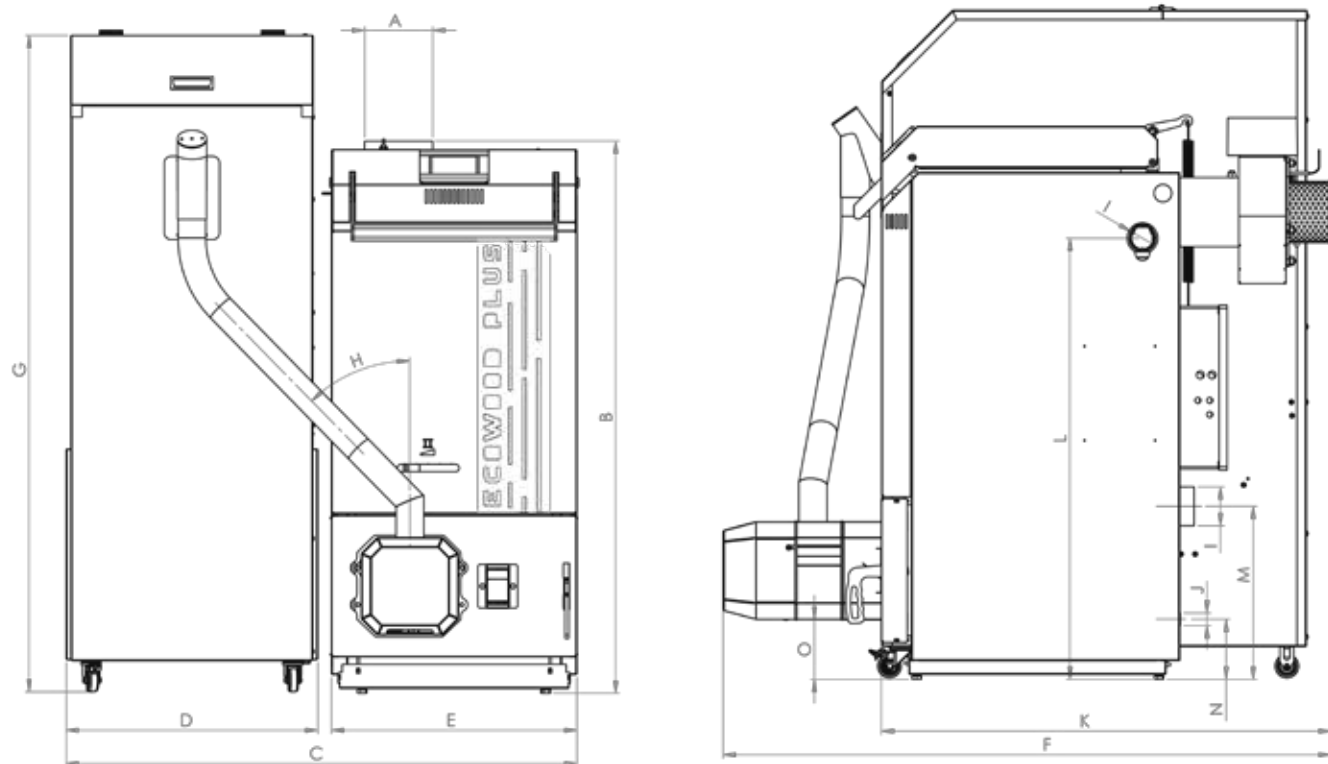


Tabella dimensioni e ingombri

	15	20	25	31
	dimensione (mm)	dimensione (mm)	dimensione (mm)	dimensione (mm)
A	Ø147	Ø147	Ø147	Ø147
B	1193	1193	1193	1193
C	1104	1104	1288	1288
D	544	544	544	544
E	530	530	714	714
F	1294	1294	1294	1294
G	1417	1417	1417	1417
H	45°	45°	45°	45°
I	G6/4"	G6/4"	G6/4"	G6/4"
J	G1/2"	G1/2"	G1/2"	G1/2"
K	956	956	956	956
L	937	937	937	937
M	367	367	367	367
N	127	127	127	127
O	127	127	127	127



MAGIKFIRE ECO

CALDAIE POLICOMBUSTIBILI

Caldaia policombustibile alimentata a **PELLET DI LEGNA** (prevalente), a **BIOMASSA** in formato granulare ed a **LEGNA** (ausiliario) in grado di assicurare il fabbisogno energetico degli impianti centralizzati di climatizzazione invernale, con passaggio automatico dalla funzione **LEGNA** alla funzione **BRUCIATORE**.



Accensione Automatica e Programmabile



Pulizia scambiatori ogni 30 giorni



Passaggio automatico Legna/Bruciatore



PELLET

+



LEGNA



GUSCI DI NOCCIOLA



NOCCIOLINO DI SANSA



GUSCI DI MANDORLA



GUSCI DI PISTACCHIO

MAGIKFIRE ECO: tabella contributi CONTO TERMICO ENERGIA 2.0

MAGIKFIRE ECO	FASCIA A	FASCIA B	FASCIA C	FASCIA D	FASCIA E	FASCIA F
19	€ 1.255,00	€ 1.673,00	€ 2.301,00	€ 2.928,00	€ 3.556,00	€ 3.756,00
26	€ 1.684,00	€ 2.246,00	€ 3.088,00	€ 3.931,00	€ 4.773,00	€ 5.054,00*
31	€ 2.008,00	€ 2.678,00	€ 3.682,00	€ 4.687,00	€ 5.691,00*	€ 6.026,00*



Classe Ambientale

50%

ECOBONUS
BONUS CASA



Conto Energia Termico



A+

CLASSE ENERGETICA

eco
Design



ALIMENTAZIONE
COMPLETA
DELL'IMPIANTO DI
RISCALDAMENTO

5 anni
DI GARANZIA
SUL CORPO
CALDAIA

MAGIKFIRE ECO

CALDAIE POLICOMBUSTIBILI

Sezione Caldaia



Tabella dati tecnici

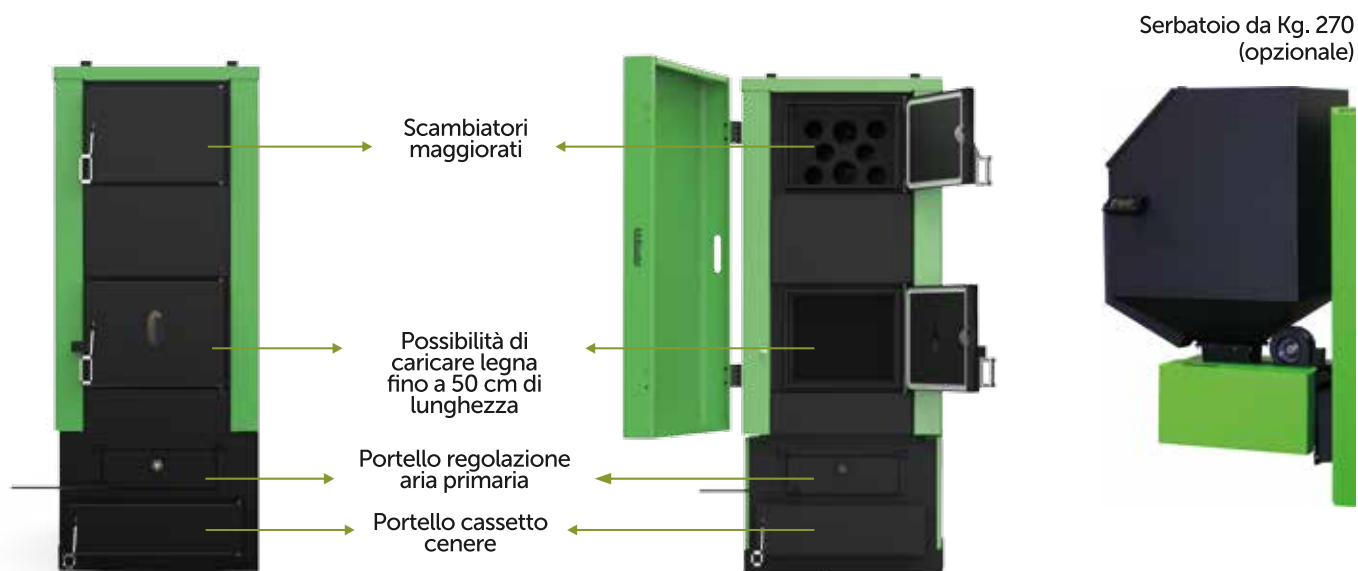
* Campionati a una temperatura compresa tra 20 e 50 gradi centigradi, riferita al gas secco, e ad una concentrazione volumetrica di O₂ residuo pari al 13%.

** I dati sono da considerarsi indicativi, calcolati su un fabbisogno energetico pari a 80W/mq; variazioni, anche significative, sono riscontrabili in presenza di fabbisogno energetico differente, in ragione delle caratteristiche tecnico-costruttive specifiche dell'involucro edilizio e dell'impianto di climatizzazione invernale.

*** conformi al D.lgs. 152 del 03.04.06, parte II, sezione 4.

DATI TECNICI	UNITÀ DI MISURA	MAGIKFIRE ECO 19	MAGIKFIRE ECO 26	MAGIKFIRE ECO 31
Norma costruttiva		EN 303-5	EN 303-5	EN 303-5
Classe caldaia norma EN 303-5		5	5	5
Classe energetica Reg. EU 2015/1186		A+	A+	A+
Ecodesign Reg, EU 2015/1186		Conforme	Conforme	Conforme
Classe Ambientale		★★★★	★★★★	★★★★
Combustibile prevalente		Pellet di Legna	Pellet di Legna	Pellet di Legna
Combustibile ausiliario		Comb. granulari-Legna ***	Comb. granulari-Legna ***	Comb. granulari-Legna ***
Potenza massima nominale	kW	19,37	26	31,01
Potenza minima nominale	kW	5,72	5,72	5,72
Rendimento alla Potenza massima	%	91,09	91,2	91,28
Rendimento alla Potenza minima	%	87,5	87,5	87,5
Consumo orario combustibile prevalente	Kg	1,3-4,5	1,3-5,5	1,3-7
Temperatura media gas di combustione	°C	105	112	121
Emissioni di CO alla Potenza max./min.*	mg/Nm ³	70-238	57-238	48-238
Emissioni di NOx alla Potenza max./min.*	mg/Nm ³	112-115	122-115	129-115
Emissioni di OGC alla Potenza max./min.*	mg/Nm ³	2,1-1,5	1,4-1,5	1,3-1,5
Emissioni di PP (Polveri) alla Potenza max./min.*	mg/Nm ³	14,8 -18,9	14,4 -18,9	14,1-18,9
Capacità serbatoio combustibile standard	Kg	90	90	90
Volume acqua in caldaia	L	110	110	110
Peso Caldaia	Kg	450	450	450
Diametro/lunghezza max. legna utilizzabile	cm	25/50	25/50	25/50
Dimensioni camera di combustione	cm	39x33x52	39x33x52	39x33x52
Diametro uscita fumi	mm	150	150	150
Pressione massima di esercizio	Bar	2,5	2,5	2,5
Temperatura massima di esercizio	°C	90	90	90
Tiraggio minimo richiesto	Pa	10	10	10
Produzione integrata ACS/dissipatore scarico termico		SI	SI	SI
Superficie riscaldabile **	mq	240	310	390

I dettagli che fanno la differenza



Possibilità di caricare legna fino a 50 cm di lunghezza



Comodo e ampio cassetto cenere



Griglia legna realizzata con elementi intercambiabili in ACCIAIO INOX



Raccordo uscita fumi con ispezione e scarico condensa

Bruciatore policombustibile



LEGENDA

1. Braciare in **acciaio inox**
2. Condotta elemento di accensione in **acciaio inox**
3. Raccordi alimentazione aria primaria
4. Trasmissione serrande tagliafuoco
5. Motore serrande tagliafuoco
6. Ventola di combustione
7. Condotto alimentazione combustibile in **acciaio inox**
8. Motoriduttore coclea primaria e secondaria
9. Vano coclea primaria
10. Ingresso alimentazione combustibile

I componenti a diretto contatto con la fiamma ed esposti alle alte temperature ed agli agenti corrosivi sono integralmente realizzati in **acciaio inox**.

L'unica **CALDAIA COMBINATA** (pellet, legna e granulari) in **CONTO TERMICO 2.0** con possibilità di bruciare legna di lunghezza fino a **50 cm**. !!!!!!!

Caldiaia policombustibile alimentata a pellet di legna ed a biomassa solida in formato granulare ed a legna

CARATTERISTICHE TECNICHE e PRINCIPALI VANTAGGI:

- **Conforme al CONTO TERMICO ENERGIA 2.0** (combustibile: pellet di legna certificato).
- **DETRAZIONI FISCALI 50%**.
- **Conforme alla CLASSE 5** (combustibile: pellet di legna certificato).
- **Classificazione Ambientale: 4 Stelle** (combustibile: pellet di legna certificato).
- **Classe Energetica: A+**
- **Massima versatilità** grazie alla capacità del bruciatore policombustibile CTM di utilizzare biomassa solida in formato granulare di varia natura.
- **Accensione automatica e programmabile**
- **Passaggio automatico a ciclo continuo LEGNA/BRUCIATORE**.
- **Possibilità di controllo e gestione remota del sistema** attraverso la rete Internet con **CTMApp**.
- **Controllo automatico del livello biomassa combustibile all'interno del serbatoio**.
- **Massima sicurezza di esercizio e nessun rischio di ritorno di fiamma**, grazie agli speciali apparati di

sicurezza di cui è dotato il bruciatore policombustibile **CTM**.

- **Lunga vita del prodotto** grazie al corpo caldaia in acciaio da mm. 5, saldato con ciclo robotizzato.
- **Modularità e flessibilità di installazione** grazie alla predisposizione per l'alloggiamento del bruciatore e del serbatoio del combustibile in posizione laterale (destra e sinistra).
- **Modularità e flessibilità di alimentazione automatica del pellet da serbatoio remoto** grazie alla predisposizione per l'alloggiamento dei dispositivi **PELLETMATIC** ed **ASPIROMATIC (opzionale)**.
- **Economicità di gestione, risparmio energetico e rispetto per l'ambiente** grazie all'utilizzo di energia rinnovabile derivante da combustibili naturali di facile reperibilità.
- **Garanzia di 5 anni sul corpo caldaia e di 2 anni sulle componenti elettroniche**, oltre a polizza assicurativa accessoria a copertura di eventuali danni a terzi e/o a cose procurati da difetti di fabbricazione (consultare le specifiche, le condizioni e le prescrizioni contenute all'interno del Certificato di Garanzia consegnato a corredo di ogni singolo prodotto).

Componenti opzionali



Modulo WiFi per la gestione remota di internet



Display remoto LCD con funzione di termostato ambiente



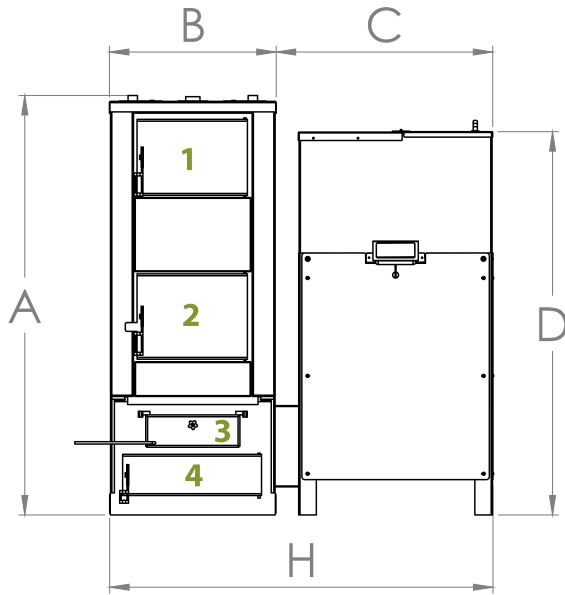
Display remoto TOUCHSCREEN 4" o 7" con funzione di termostato ambiente



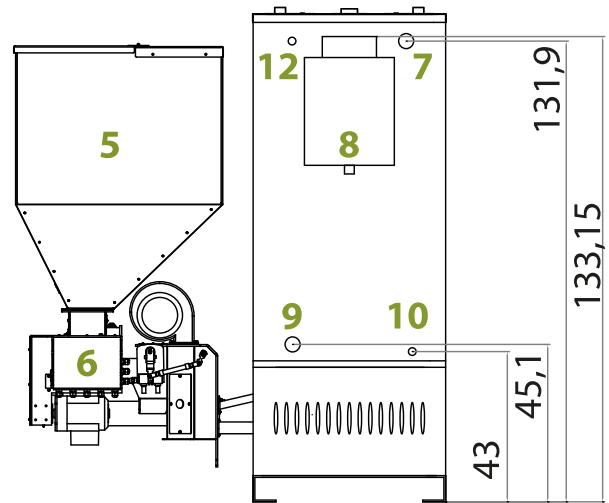
Modulo Multizona ZT4

Disegni tecnici

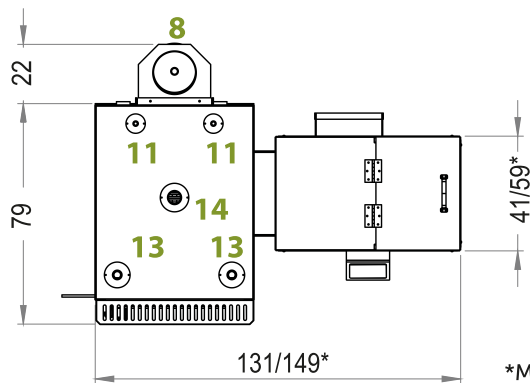
VISTA FRONTALE



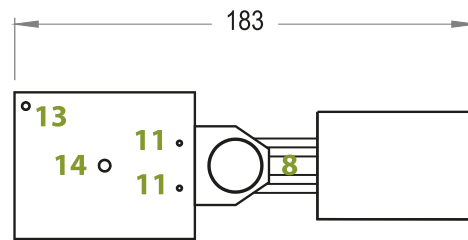
VISTA POSTERIORE



VISTA DALL'ALTO CON BRUCIATORE LATERALE

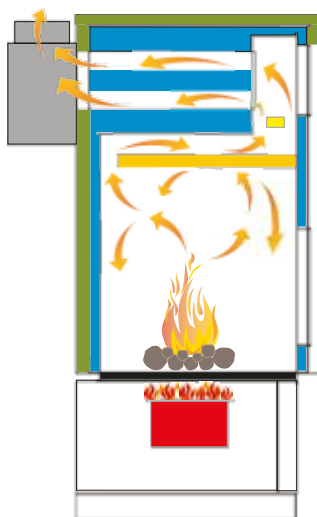


VISTA DALL'ALTO CON BRUCIATORE POSTERIORE



*Misura con serbatoio opzionale da Kg. 270

SEZIONE CALDAIA



LEGENDA

- 1 Portello pulizia scambiatore primario
- 2 Portello ispezione camera di combustione e caricamento legna
- 3 Portello ingresso e regolazione aria primaria
- 4 Portello vano cenere
- 5 Serbatoio combustibile granulare
- 6 Bruciatore poli-combustibile CTM
- 7 Raccordo mandata impianto -1" e 1/4"F
- 8 Raccordo uscita fumi
- 9 Raccordo ritorno impianto - 1" e 1/4" F
- 10 Raccordo scarico caldaia - 1/2"F
- 11 Raccordo ingresso/uscita A.C.S oppure scarico termico - 3/8"
- 12 Pozzetti porta-sonda - 1/2" F
- 13 Raccordo per valvola di regolazione tiraggio - 3/4"F
- 14 Raccordo tubo di sicurezza - 1" e 1/4"F

LEGENDA

- Colore GIALLO:** deflettori in materiale refrattario rimovibili ed ispezionabili
- Colore AZZURRO:** Corpo caldaia
- Colore VERDE:** Isolamento
- Colore ROSSO:** Bruciatore policombustibile
- Colore NERO:** Griglia fuoco componibile
- Colore GRIGIO:** Raccordo uscita fumi con tappo ispezione e scarico condensa



MAGIKFIRE

CALDAIE POLICOMBUSTIBILI

Caldaia policombustibile alimentata a **PELLET DI LEGNA** (prevalente), a **BIOMASSA** in formato granulare ed a **LEGNA** (ausiliario) in grado di assicurare il fabbisogno energetico degli impianti centralizzati di climatizzazione invernale, con passaggio automatico dalla funzione **LEGNA** alla funzione **BRUCIATORE**.



Accensione Automatica e Programmabile



Pulizia scambiatori ogni 30 giorni



Passaggio automatico Legna/Bruciatore



PELLET

+



LEGNA



GUSCI DI NOCCIOLA



NOCCIOLINO DI SANSÀ



GUSCI DI MANDORLA



GUSCI DI PISTACCHI



CLASSE ENERGETICA



ALIMENTAZIONE COMPLETA DELL'IMPIANTO DI RISCALDAMENTO



PRODUZIONE INTEGRATA DI ACQUA CALDA SANITARIA



CTM App



MAGIKFIRE

CALDAIE POLICOMBUSTIBILI

Sezione Caldaia



Tabella dati tecnici

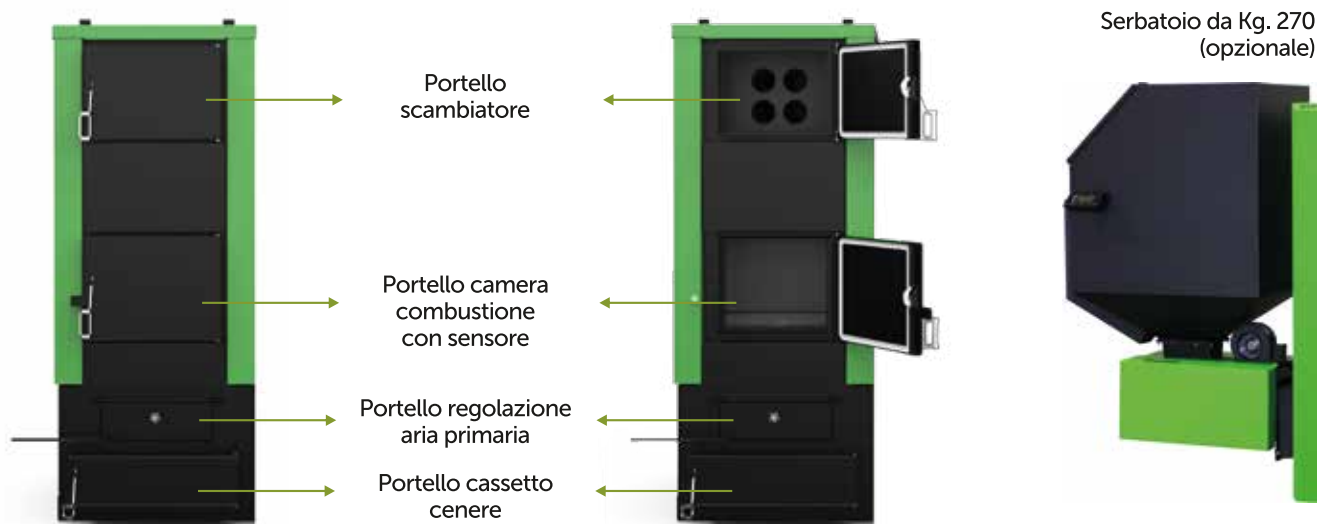
* I dati si riferiscono all'utilizzo di pellet di legna certificato DIN Plus classe A1/A2 e/o a biomasse combustibili, conformi al DL 152/2006 (Parte V, Allegato X, parte II, sez. 4, n. 1), aventi potere calorifico equivalente.

** I dati sono da considerarsi indicativi, calcolati su un fabbisogno energetico pari a 80W/mq; variazioni, anche significative, sono riscontrabili in presenza di fabbisogno energetico differente, in ragione delle caratteristiche tecnico-costruttive specifiche dell'involucro edilizio e dell'impianto di climatizzazione invernale.

*** conformi al D.lgs. 152 del 03.04.06, parte II, sezione 4.

DATI TECNICI	UNITÀ DI MISURA	MAGIKFIRE 25	MAGIKFIRE 34	MAGIKFIRE 50
Norma costruttiva		EN303-5/2012	EN303-5/2012	EN303-5/2012
Classe caldaia norma EN 303-5		3	3	3
Classe energetica Reg. EU 2015/1186		A	A	A
Ecodesign Reg. EU 2015/1189		NO	NO	NO
Classe Ambientale		★	★	★
Combustibile prevalente		Pellet di Legna	Pellet di Legna	Pellet di Legna
Combustibile ausiliario		Comb. granulari-Legna ***	Comb. granulari-Legna ***	Comb. granulari-Legna ***
Potenza massima nominale*	kW	20,70	27,20	39,70
Portata termica con biomassa combustibile granulare*- min./max.	kW	8-26	10-34	17-50
Rendimento*	%	80	80	80
Consumo orario combustibile granulare min. - max*	Kg	1,7-5	2-7	3,3-10
Capacità combustibile serbatoio standard	Kg	90	90	90
Diametro uscita fumi	mm	150	150	200
Dimensioni camera di combustione LxHxP	cm	42x36x55	42x36x55	42x36x55
Diametro/lunghezza max legna utilizzabile	cm	20/50	20/50	20/50
Peso caldaia	Kg	400	420	450
Spessore lamiera corpo caldaia	mm	5	5	5
Contenuto fluido in caldaia	lt	103	110	140
Pressione massima esercizio	Bar	2,5	2,5	2,5
Pressione minima esercizio	Bar	0,5	0,5	0,5
Temperatura massima esercizio	°C	90	90	90
Tiraggio minimo richiesto	Pa	10	10	10
Superficie riscaldabile**	mq	250	350	500
Dimensioni A	cm	140	140	155
Dimensioni B	cm	57	57	57
Dimensioni C - Serbatoio Standard/Serbatoio Kg.270	cm	74/92	74/92	74/92
Dimensioni D Serbatoio Standard/Serbatoio Kg.270	cm	128/154	128/154	128/154
Dimensioni E	cm	70	70	70
Dimensioni F	cm	22	22	22
Dimensioni G - serbatoio standard/serbatoio Kg. 270	cm	41/59	41/59	41/59
Dimensioni H - serbatoio standard/serbatoio Kg. 270	cm	131/149	131/149	131/149
Produzione ACS integrata/dissipatore termico integrato (opzionale)		SI	SI	SI

I dettagli che fanno la differenza



Possibilità di caricare legna fino a 50 cm di lunghezza



Comodo e ampio cassetto cenere



Griglia legna realizzata con elementi intercambiabili in ACCIAIO INOX



Raccordo uscita fumi con ispezione e scarico condensa

Bruciatore policombustibile



LEGENDA

1. Braciere in **acciaio inox**
2. Condotto elemento di accensione in **acciaio inox**
3. Raccordi alimentazione aria primaria
4. Trasmissione serrande tagliafuoco
5. Motore serrande tagliafuoco
6. Ventola di combustione
7. Condotto alimentazione combustibile in **acciaio inox**
8. Motoriduttore coclea primaria e secondaria
9. Vano coclea primaria
10. Ingresso alimentazione combustibile

I componenti a diretto contatto con la fiamma ed esposti alle alte temperature ed agli agenti corrosivi sono integralmente realizzati in **acciaio inox**.

CARATTERISTICHE TECNICHE e PRINCIPALI VANTAGGI:

La caldaia **MAGIKFIRE** è costruita per l'utilizzo di pellet, legna e di biomassa solida in formato granulare quali combustibili da riscaldamento.

- **Conforme** alla **CLASSE 3** (combustibile: pellet di legna certificato).
- **Classificazione Ambientale: 1 Stella** (combustibile: pellet di legna certificato).
- **Classe Energetica: A**
- **Massima versatilità** grazie alla capacità del bruciatore policombustibile CTM di utilizzare biomassa solida in formato granulare di varia natura.
- **Accensione automatica e programmabile**
- **Passaggio automatico a ciclo continuo LEGNA/BRUCIATORE.**
- **Possibilità di controllo e gestione remota del sistema** attraverso la rete Internet con **CTMApp**.
- **Controllo automatico del livello biomassa combustibile all'interno del serbatoio.**
- **Controllo e gestione della combustione completamente automatici** grazie alla centralina elettronica dedicata la quale, oltre a consentire la gestione completa ed integrata della gamma **KIDRO**, prevede il controllo di uno o più circolatori e di altri apparati opzionali (**valvole motorizzate, termostati, Puffer, boiler ACS, pannelli di controllo remoto, modem WiFi**); dotata di speciali sensori e programmata in modo da consentire la regolazione in tempo reale dell'aria di combustione e

dell'alimentazione combustibile in ragione dell'obiettivo / funzione impostato (max. temperatura acqua in caldaia, consumo minimo combustibile) e del programma di lavoro inserito, garantisce la massima efficienza del sistema e l'ottimizzazione dei consumi e delle emissioni in atmosfera.

- **Massima sicurezza di esercizio e nessun rischio di ritorno di fiamma**, grazie agli speciali apparati di sicurezza di cui è dotato il bruciatore policombustibile **CTM**.
- **Lunga vita del prodotto** grazie al corpo caldaia in acciaio da mm. 5, saldato con ciclo robotizzato.
- **Modularità e flessibilità di installazione** grazie alla predisposizione per l'alloggiamento del bruciatore e del serbatoio del combustibile in posizione laterale (destra e sinistra).
- **Modularità e flessibilità di alimentazione automatica del pellet da serbatoio remoto** grazie alla predisposizione per l'alloggiamento dei dispositivi **PELLETMATIC** ed **ASPIROMATIC (opzionale)**.
- **Economicità di gestione, risparmio energetico e rispetto per l'ambiente** grazie all'utilizzo di energia rinnovabile derivante da combustibili naturali di facile reperibilità.
- **Garanzia di 5 anni sul corpo caldaia e di 2 anni sulle componenti elettroniche**, oltre a polizza assicurativa accessoria a copertura di eventuali danni a terzi e/o a cose procurati da difetti di fabbricazione (consultare le specifiche, le condizioni e le prescrizioni contenute all'interno del Certificato di Garanzia consegnato a corredo di ogni singolo prodotto).

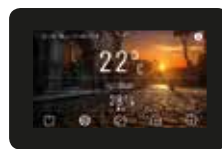
Componenti opzionali



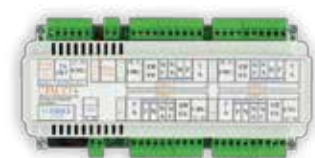
Modulo WiFi per la gestione remota di internet



Display remoto LCD con funzione di termostato ambiente



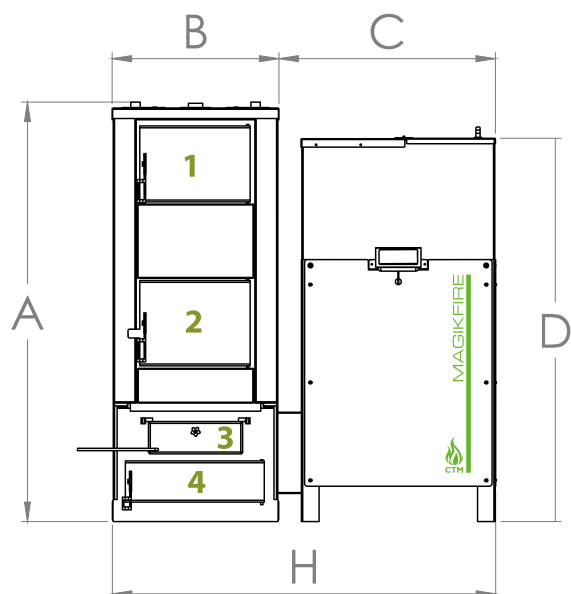
Display remoto TOUCHSCREEN 4" o 7" con funzione di termostato ambiente



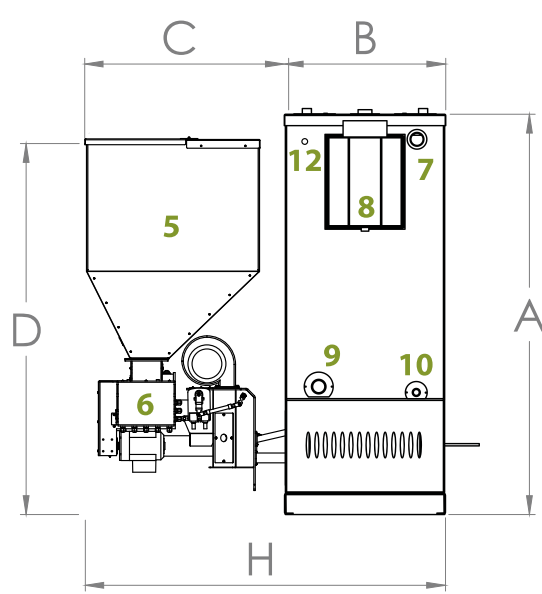
Modulo Multizona ZT4

Disegni tecnici

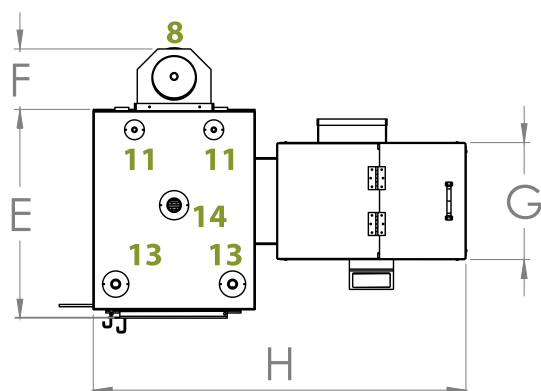
VISTA FRONTALE



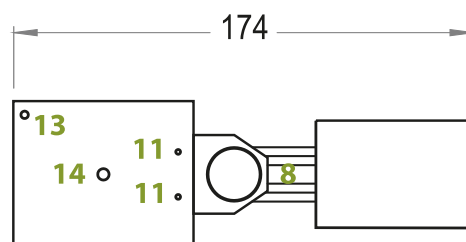
VISTA POSTERIORE



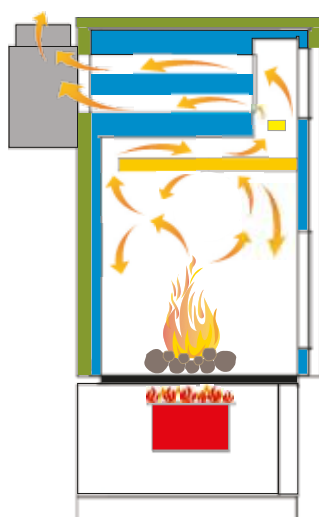
VISTA DALL'ALTO CON BRUCIATORE LATERALE



VISTA DALL'ALTO CON BRUCIATORE POSTERIORE



SEZIONE CALDAIA



LEGENDA

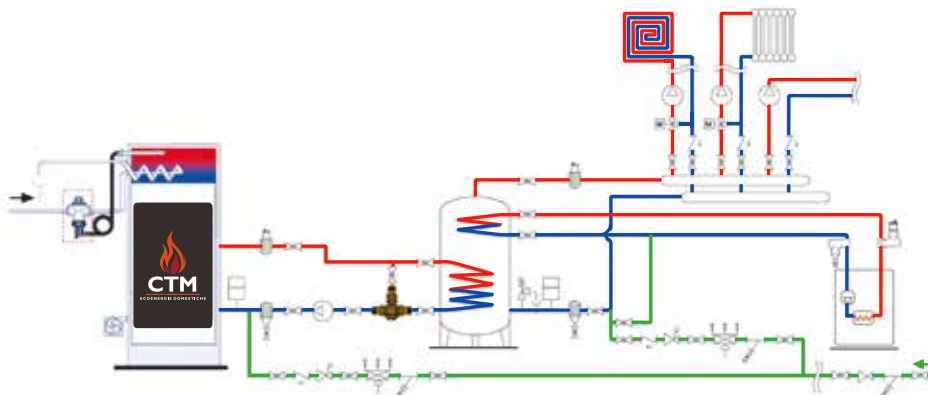
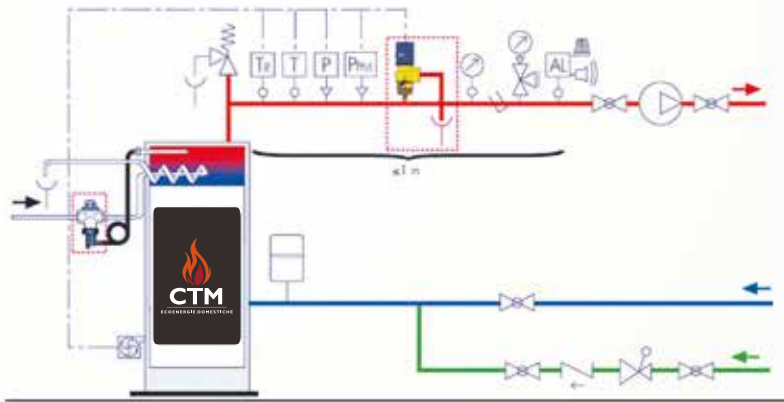
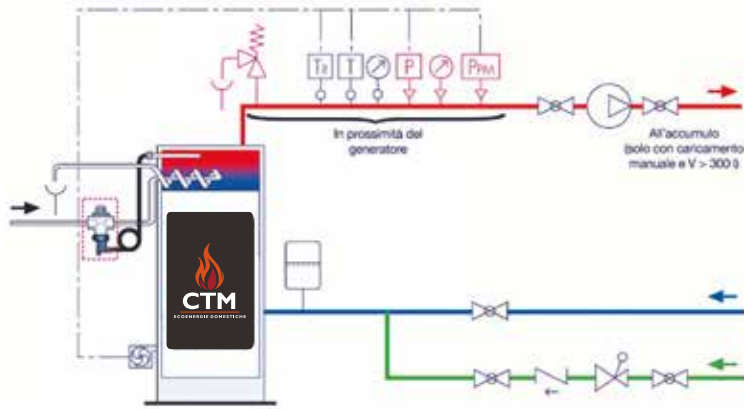
- 1 Portello pulizia scambiatore primario
- 2 Portello ispezione camera di combustione e caricamento legna
- 3 Portello ingresso e regolazione aria primaria
- 4 Portello vano cenere
- 5 Serbatoio combustibile granulare
- 6 Bruciatore poli-combustibile CTM
- 7 Raccordo mandata impianto -1" e 1/4"F
- 8 Raccordo uscita fumi
- 9 Raccordo ritorno impianto - 1" e 1/4" F
- 10 Raccordo scarico caldaia - 1/2"F
- 11 Raccordo ingresso/uscita A.C.S oppure scarico termico - 3/8"
- 12 Pozzetti porta-sonda - 1/2" F
- 13 Raccordo per valvola di regolazione tiraggio - 3/4"F
- 14 Raccordo tubo di sicurezza - 1" e 1/4"F

LEGENDA

- Colore GIALLO:** deflettori in materiale refrattario rimovibili ed ispezionabili
- Colore AZZURRO:** Corpo caldaia
- Colore VERDE:** Isolamento
- Colore ROSSO:** Bruciatore policombustibile
- Colore NERO:** Griglia fuoco componibile
- Colore GRIGIO:** Raccordo uscita fumi con tappo ispezione e scarico condensa

SCHEMI D'INSTALLAZIONE

Esempi di impianti a vaso chiuso realizzabili secondo le norme esistenti



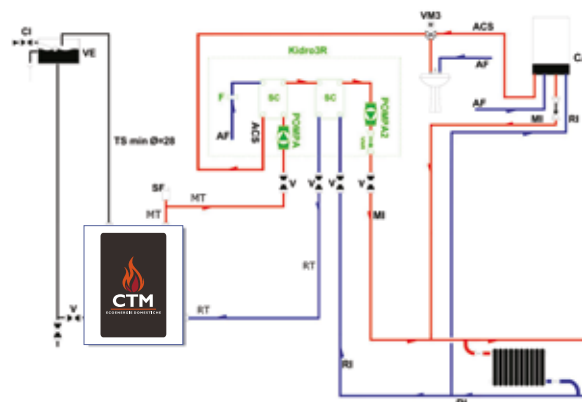
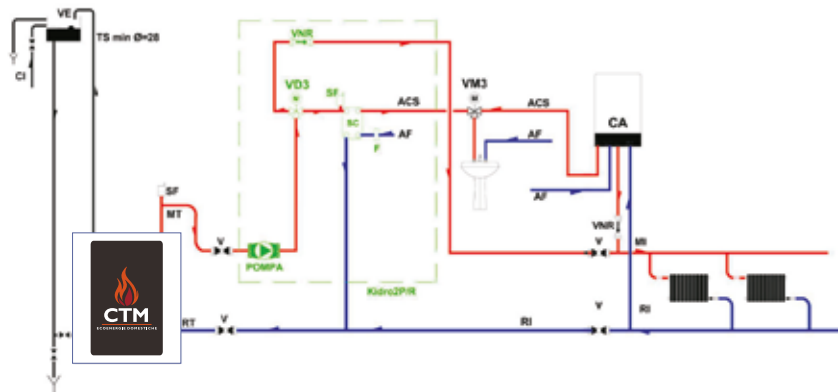
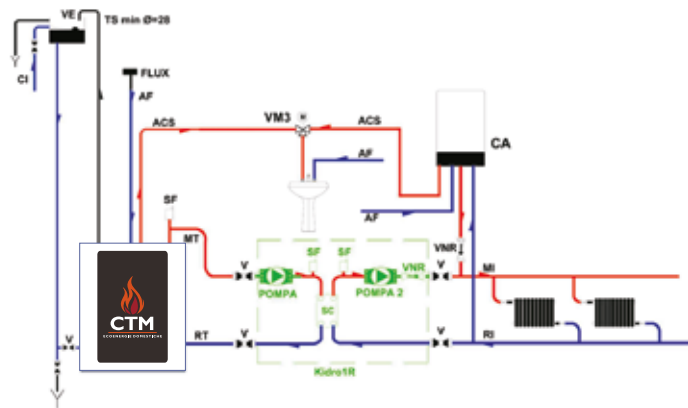
SCHEMI D'INSTALLAZIONE

Esempi di impianti a vaso aperto realizzabili secondo le norme esistenti, attraverso l'utilizzo della gamma KIDRO

VE: Vaso di espansione aperto
 MT: Mandata generatore
 SF: Jolly di sfiato
 RI: Ritorno impianto
 CI: Carico impianto
 RT: Ritorno generatore
 SC: Scambiatore a piastre

MI: Mandata impianto
 VS: Valvola di sicurezza
 V: Valvola a sfera
 VNR: Valvola di non ritorno
 AF: Acqua fredda di rete
 T: Termometro
 CA: Caldaia murale

CE: Centralina elettronica
 EC: Circolatore
 ACS: Acqua calda sanitaria
 TS: Tubo di sicurezza
 VD3: Valvola deviatrice a tre vie
 F: Flussostato
 VM3: Valvola motorizzata a tre vie



SIMBOLI

LA LEGENDA E IL SIGNIFICATO

50%
ECOBONUS

Sulle spese sostenute fino al 31 Dicembre 2021, per gli interventi di riqualificazione energetica di edifici già esistenti, spetta una detrazione del 50%.

La detrazione spetta per le spese sostenute, e rimaste a carico del contribuente (per es. non incentivati dal Comune) per:

- interventi di riqualificazione energetica di edifici esistenti, anche attraverso la sostituzione (anche parziale) di un impianto di climatizzazione invernale dotato di caldaia tradizionale con uno dotato di generatore di calore alimentato a biomassa, che ottengono un valore limite di fabbisogno di energia primaria annuo per la climatizzazione invernale inferiore di almeno il 20% rispetto ai valori riportati in un'apposita tabella (i parametri cui far riferimento sono quelli definiti con decreto del ministro dello Sviluppo economico dell'11 Marzo 2008, così come modificato dal decreto 26 Gennaio 2010). Il valore massimo della detrazione è pari a 100.000 euro.

50%
BONUS CASA

Chi sostiene lavori per ristrutturazione edilizia (anche la mera sostituzione/installazione di un generatore di calore alimentato a biomassa) può fruire della detrazione di imposta IRPEF pari al 50%, delle spese sostenute fino al 31 Dicembre 2021, calcolabile su un limite massimo di spesa pari a € 96.000,00 per unità immobiliare.

Per le prestazioni di servizi relative agli interventi di recupero edilizio, di manutenzione ordinaria e straordinaria, realizzati sugli immobili a prevalente destinazione abitativa privata, si applica l'aliquota Iva agevolata del 10%.



Il **"Conto Termico 2.0"**, permette all'acquirente di ottenere contributi in conto capitale per la sostituzione del suo vecchio apparecchio di riscaldamento, erogati in un'unica soluzione (fino a € 5.000,00) ed in tempi rapidi (60 giorni dalla approvazione della domanda).

Proprio in quest'ottica **CTM** ha presentato una vasta gamma di prodotti che possiedono i requisiti tecnici per accedere al CONTO TERMICO 2.0, assicurando una notevole riduzione dei consumi ed un rispetto certificato per l'ambiente.

Durata dell'incentivo

2 ANNI per la sostituzione di impianti di climatizzazione invernale o di riscaldamento delle serre esistenti e dei fabbricati rurali esistenti con generatori di calore alimentati da biomassa con potenza termica nominale inferiore o uguale a 35 kW.
5 ANNI per la sostituzione di impianti di climatizzazione invernale o di riscaldamento delle serre esistenti e dei fabbricati rurali esistenti con generatori di calore alimentati da biomassa con potenza termica nominale maggiore di 35 kW.

Determinazione dell'incentivo

L'incentivo è determinato in base alla tipologia di generatore (termocamino, termostufa, caldaia), al tipo di combustibile (legna, pellet di legna o altra biomassa combustibile utilizzabile), alla potenza nominale dell'impianto, alle prestazioni del generatore di calore prescelto ed alla fascia climatica di appartenenza. L'ammontare dell'incentivo erogato non può eccedere, in nessun caso, il 65% delle spese sostenute.

Erogazione dell'incentivo

Nel caso in cui l'ammontare totale dell'incentivo sia non superiore a € 5.000,00, l'incentivo è corrisposto in un'unica rata; qualora sia superiore è corrisposto in base alle annualità relative allo specifico intervento (2 ANNI per impianti di climatizzazione invernale di potenza nominale inferiore o uguale a 35kW, 5 ANNI per quelli di potenza nominale superiore ai 35 kW).

L'incentivo è erogato entro 60 giorni dalla data di accettazione ed approvazione della pratica da parte del GSE.

SIMBOLI

LA LEGENDA E IL SIGNIFICATO



Il D.M.186/2017, con l'obiettivo di migliorare la qualità dell'aria, ha introdotto la **classificazione ambientale dei generatori di calore alimentati con biomassa legnosa** aventi una potenza termica nominale inferiore a 35 kW.

La certificazione ambientale dei generatori di calore alimentati da biomassa legnosa si basa sulla introduzione di 5 classi di qualità ambientale (da 1 stella a 5 stelle) attribuite in funzione delle emissioni inquinanti specifiche - particolato primario (PP), carbonio organico totale (COT), ossidi di azoto (NOx) e monossido di carbonio (CO) - e del rendimento.



La Commissione Europea, attraverso il REGOLAMENTO (UE) 2015/1189 del 28 aprile 2015 recante modalità di applicazione della direttiva 2009/125/CE del Parlamento europeo e del Consiglio, ha emanato il **regolamento che stabilisce le specifiche per la progettazione ecocompatibile delle caldaie a combustibile solido** aventi una potenza termica nominale inferiore a 50 kW.

Le caldaie a combustibile solido dovranno rispettare lo standard determinato nel citato regolamento, denominato ECODESIGN, a decorrere dal 1° Gennaio 2022.



CLASSE ENERGETICA: Il Regolamento UE 2015/1186 stabilisce i requisiti per l'etichettatura energetica, attraverso l'assegnazione di una classe di efficienza, e la fornitura di informazioni di prodotto supplementari applicabili agli apparecchi per il riscaldamento d'ambiente locale aventi una potenza termica nominale inferiore o pari a 50 kW.



5 ANNI GARANZIA: Il Prodotto è assistito da una specifica Polizza Assicurativa, in accordo con le condizioni e le clausole di Garanzia del Costruttore, in caso di difetti e/o malfunzionamenti, direttamente imputabili al Prodotto, che si verifichino nell'arco dei primi 5 anni di vita dello stesso.



ALIMENTAZIONE COMPLETA DELL'IMPIANTO DI RISCALDAMENTO: Il generatore è in grado, autonomamente, di garantire l'apporto energetico necessario all'intero impianto di climatizzazione invernale, senza l'ausilio o l'abbinamento ad altro generatore alimentato da altra fonte.



CE: Il Prodotto è certificato da un Istituto Notificato in UE in accordo con le norme costruttive armonizzate comunitarie.



PRODUZIONE ACQUA CALDA: Il generatore è in grado, autonomamente, di garantire l'apporto energetico necessario alla produzione di acqua calda sanitaria, attraverso uno scambiatore di calore integrato, in accordo con le specifiche di prodotto indicate.



Accensione automatica e programmabile del prodotto, anche da Smartphone e Tablet utilizzando **CTMApp**.



Passaggio automatico dalla modalità **LEGNA** alla modalità **BRUCIATORE**.

LA LEGNA: CARATTERISTICHE E UTILITÀ

Risorsa ecologica, economica, rinnovabile

La legna si suddivide in **dolce** e **dura** in base al peso in kg di un metro cubo di materiale.

La legna dolce, del peso di 300 - 350 kg/mc, è quella di abete, pino, ontano, castagno e salice, mentre **la legna dura**, del peso di 350 - 400 kg/mc, è quella di quercia, leccio, frassino, olmo e faggio.

- **La legna dolce** si accende facilmente, si consuma in fretta e sviluppa una fiamma lunga e la si usa nei forni che richiedono un lungo giro di fiamma.

- **La legna dura** invece è più compatta, la combustione è più lenta con fiamme corte, dura di più ed è più adatta al riscaldamento domestico.

- **Il potere calorifico** dei differenti tipi di legna dipende molto dalla loro umidità e di conseguenza la potenza delle caldaie o delle stufe è direttamente influenzata dal tipo di legna impiegato.

TIPI DI LEGNO	POTERE CALORIFICO	FACILITÀ DI COMBUSTIONE	DENSITÀ DEI FUMI	FACILITÀ DI TAGLIO
Legni duri				
Acero	Alta	Buona	Bassa	Buona
Betulla	Alta	Buona	Bassa	Buona
Ciliegio	Media	Buona	Bassa	Buona
Faggio	Alta	Buona	Bassa	Buona
Frassino	Alta	Buona	Bassa	Buona
Noce	Media	Buona	Bassa	Buona
Olmo	Media	Media	Media	Cattiva
Rovere - Quercia - Leccio - Cerro	Alta	Buona	Bassa	Buona
Legni dolci				
Abete	Bassa	Media	Media	Media
Larice	Media	Buona	Media	Buona
Pino	Bassa	Media	Media	Media
Pioppo	Bassa	Buona	Media	Cattiva

Ai fini del riscaldamento occorre accertarsi che le caratteristiche della legna soddisfino alcuni requisiti fondamentali da non trascurare, il più importante dei quali è senz'altro la corretta

stagionatura o essiccazione; in altre parole la legna deve possedere il giusto grado di umidità, intorno al 20%.

Potere calorifico della legna in funzione della sua umidità

% DI UMIDITÀ	POTERE CALORIFICO kcal/kg
15%	3490
20%	3250
25%	3010
30%	2780
35%	2450
40%	2300

Umidità media percentuale della legna in funzione del tempo di essiccazione

Tempo di essiccazione	UMIDITÀ MEDIA DEL LEGNO IN PERCENTUALE			
	LEGNA LASCIATA ALL'ARIA APERTA			
	Ciocchi	Tronchi	Ciocchi	Tronchi
0 (legna verde)	75	78		
3 mesi	48	62	44	61
6 mesi	37	46		
9 mesi	33	38	26	28
12 mesi	26	35		
18 mesi	18	27	17	17
24 mesi	16	24		
30 mesi	15	24	15	14

Tabella comparativa prezzo combustibili fossili-legna

COMBUSTIBILE	POTERE CALORIFICO	UNITÀ DI MISURA	PARI A KWH	PREZZO IN € PER UNITÀ DI MISURA	PREZZO IN € PER KWH
GAS METANO	8500	Kcal/mc	10	1,60	0,16
G.P.L.	6070	Kcal/kg	7,3	1,60	0,22
GASOLIO	8250	Kcal/l	9,6	2,00	0,21
LEGNA	3500	Kcal/kg	4	0,18	0,045

BIOMASSE COMBUSTIBILI: CARATTERISTICHE E UTILITÀ

Biomasse solide combustibili in formato granulare

Secondo il DL 152/2006 (Parte V, Allegato X, parte II, sez. 4, n. 1) rientrano nella definizione di biomassa combustibile i seguenti materiali:

A. Materiale vegetale prodotto da coltivazioni dedicate.

B. Materiale vegetale prodotto da trattamento esclusivamente meccanico di coltivazioni agricole non dedicate.

C. Materiale vegetale prodotto da interventi selvicolturali, da manutenzione forestale e da potatura.

D. Materiale vegetale prodotto dalla lavorazione esclusivamente meccanica di legno vergine e costituito da cortecce, segatura, trucioli, chips, refili e tondelli di legno vergine, granulati e cascami di legno vergine, granulati e cascami di sughero vergine, tondelli, non contaminati da inquinanti.

E. Materiale vegetale prodotto dalla lavorazione esclusivamente meccanica di prodotti agricoli.

Di seguito un elenco delle biomasse derivate da coltivazioni agro-forestali più comuni e più utilizzate come combustibile a fini energetici:

► PELLETTI DI LEGNA

La produzione di pellet da riscaldamento utilizza residui di lavorazioni da legno, classificabili come biomasse, i quali vengono sminuzzati o polverizzati ed agglomerati a forma di cilindretti da 6 e 8 mm dal basso contenuto di umidità (11/14%) ed infine inseriti in confezioni dagli impianti di produzione pellet per la commercializzazione. Al contrario di quello che possa sembrare non è presente nessun collante (se non in alcuni casi dove vengono usati agglomeranti naturali, quali l'annido o oli vegetali); è la stessa lignina, componente naturale del legno, che, sotto opportuna pressione, li fa agglomerare.

La capacità legante della lignina, contenuta nella legna, permette di ottenere un prodotto compatto senza aggiungere additivi e sostanze chimiche estranee al legno. Si ottiene, quindi, un combustibile naturale ad alta resa (4500 kcal/kg).

La combustione del pellet di legno produce biossido di carbonio e inquinanti tipici della combustione delle biomasse solide. Residuo tipico sono gli incombusti, ed in particolare le ceneri, la cui quantità è strettamente dipendente dalla tipologia di biomassa (circa 3% per il legno, 9-15% per paglia).

Grazie alla pressatura il potere calorifico del pellet, a parità di volume ma non di peso, è circa doppio rispetto al legno. Sul rendimento calorico influisce in minima parte anche la percentuale di legni duri di origine.

È possibile rinvenire Pellet di varie qualità ed essenze, quali Faggio, Rovere, Abete, Acero, Frassino, Ontano magari misti a Carpino e Cerro, bianchi e rossi, di colore chiaro e scuro.

La qualità del pellet deve essere assicurata dal produttore e dalle relative certificazioni di prodotto; in assenza di indicazioni dichiarate è possibile affidarsi ad impressioni visive: un buon pellet dovrà essere compatto, lucido e con poco residuo di segatura nel sacco. Una piccola prova pratica la si potrà fare con un semplice bicchiere d'acqua, lasciandovi a bagno qualche cilindretto: quelli di qualità superiore rimarranno sul fondo del bicchiere e quindi sott'acqua, quelli di qualità inferiore galleggeranno.

► GUSCI DI NOCCIOLE, MANDORLE, PISTACCHI

I residui della coltivazione e della lavorazione di alcuni prodotti agro-alimentari costituiscono un ottimo combustibile da riscaldamento: solitamente essi vengono sottoposti ad un processo di frantumazione e di essiccazione per poi essere commercializzati in sacchi da 15/25 Kg.

Confrontati con il pellet essi occupano circa il doppio del volume; hanno un residuo di ceneri superiore di almeno tre volte e un potere calorifico più basso; inoltre sono un prodotto abbastanza stagionale la cui reperibilità non è omogenea territorialmente.

TIPO COMBUSTIBILE	POTERE CALORIFICO	UNITÀ DI MISURA	PARI A KW	CONTENUTO UMIDITÀ MAX
Gusci di nocciola	4200	Kcal/h/Kg	4,9	5%
Gusci di mandorle	4200	Kcal/h/Kg	4,9	5%
Gusci di pistacchio	4200	Kcal/h/Kg	4,9	5%

► NOCCIOLINO DI SANSA

Anche nella filiera olearia da anni ormai si è cercato di sfruttare al meglio la possibilità di riutilizzare, dalla sansa, scarto ottenuto dalla lavorazione delle olive (sansa composta da: polpa, buccia e dal nocciolo delle olive), un combustibile ecologico, il "NOCCIOLINO DI SANSA".

Fino al recente passato, non tutte le sanses potevano essere utilizzate come combustibile. Infatti, il Decreto del Presidente del Consiglio dei Ministri dell'8 marzo 2002 stabiliva che la sansa vergine è un combustibile vegetale liberamente utilizzabile, mentre la sansa esausta, avendo subito un processo chimico, rientrava formalmente nei rifiuti non pericolosi ed era perciò sottoposta a restrizioni.

In base all'ultimo D.Lgs n. 152 del 3/04/06 ed al D.P.C.M. 8/10/04 il nocciolino di sansa d'oliva è considerato biomassa combustibile quale materiale vegetale prodotto dalla lavorazione esclusivamente meccanica di prodotti agricoli.

Oggi esistono impianti sempre più sofisticati in grado di separare il nocciolo di oliva dalle altre componenti in modo da ottenere un combustibile di buona qualità ed ottima alternativa al pellet di legna: il nocciolino di sansa di olive. Combustibile naturale, considerato biomassa granulare per l'alimentazione di caldaie per riscaldamento, acqua sanitaria, termocamini, forni e tutti i tipi di caldaie policombustibili con alimentatore.

Due tipologie di nocciolino di sansa di olive

- nocciolino di sansa disoleata esausta derivato dalla depolverizzazione della sansa esausta (viene ottenuto nei sansifici);
- nocciolino di sansa disoleata vergine derivato dalla estrazione del nocciolo della sansa vergine (viene ottenuto nei frantoi oleari).

Impiego e differenze

Il nocciolino di sansa disoleata esausta è un prodotto derivato dalla sansa vergine, proveniente dai frantoi, che viene lavorata nei sansifici. La sansa vergine viene sottoposta ad alcuni processi chimici per poter estrarre il così detto olio di sansa (obbiettivo principale dei sansifici); alla fine del processo si ottiene un sottoprodotto chiamato genericamente sansa esausta (disoleata) o nocciolino di oliva.

È possibile utilizzare questo prodotto come biomassa? La sansa disoleata è inserita tra i combustibili utilizzati negli impianti disciplinati dal titolo I e II della parte quinta del D.Lgs. 152/2006, in particolare nella parte II, sezione 4, vengono dettate le caratteristiche delle biomasse combustibili e le relative condizioni di utilizzo. La sansa di oliva disoleata esausta, per essere considerata un combustibile "biomassa", deve avere le seguenti caratteristiche:

CARATTERISTICA	UNITÀ DI MISURA	VALORI MINIMI/MASSIMI
Ceneri	%(m/m)	≥ 4
Umidità	%(nn/m)	≥ 15
N-esano	mg/kg	≥ 30
Solventi organici	Assenti	
Potere calorifico inferiore	kcal/kg Mj/kg	≥ 4000 ≥ 16,74

CARATTERISTICHE

Tabella comparativa prezzo combustibili fossili - biomassa combustibile

TIPO DI COMBUSTIBILE	KW / UNITÀ DI MISURA	PREZZO € / UNITÀ DI MISURA	PREZZO € / KW
Pellet di legna	5,2	0,35/kg	0,067*
Gusci di nocciola	4,9	0,22/kg	0,044*
Gusci di mandorla	4,9	0,22/kg	0,044*
Gusci di pistacchi	4,9	0,22/kg	0,044*
Nocciolino di sansa	4,7	0,25/kg	0,053*
Legna	4,0	0,16/kg	0,040*
Gas Metano	10,0	0,85/mc	0,085*
GPL	7,3	0,90/lt	0,123*

*1 prezzi sono calcolati con riferimento alle quotazioni attuali di mercato dei combustibili presi in esame e considerando biomassa combustibile avente un contenuto di umidità in accordo con le normative vigenti in materia e comunque non superiore ad una media pari al 15%: variazioni anche notevoli possono verificarsi in presenza di aumenti dei prezzi di mercato e/o in presenza di biomassa combustibile avente contenuto di umidità superiore alla media indicata.

Scarica la documentazione tecnica

KOMPAKTA GOLD
CALDAIE A PELLETT



KOPERNIKO GOLD PLUS
CALDAIE A PELLETT E NOCCIOLINO DI SANSÀ



KOPERNIKO PLUS
CALDAIE A PELLETT E NOCCIOLINO DI SANSÀ



KOPERNIKO GOLD
CALDAIE A PELLETT E NOCCIOLINO DI SANSÀ



KOPERNIKO
CALDAIE A PELLETT E NOCCIOLINO DI SANSÀ



ECOWOOD GOLD
CALDAIE A LEGNA A GASSIFICAZIONE



ECOWOOD PLUS
CALDAIE A LEGNA A GASSIFICAZIONE



ECOWOOD GOLD
CALDAIE A LEGNA A GASSIFICAZIONE
+ BRUCIATORE ROTANTE A PELLETT



ECOWOOD PLUS
CALDAIE A LEGNA A GASSIFICAZIONE
+ BRUCIATORE ROTANTE A PELLETT



MAGIKFIRE ECO
CALDAIE POLICOMBUSTIBILI



MAGIKFIRE
CALDAIE POLICOMBUSTIBILI



Costruzioni Tecniche Meccaniche S.r.l.

Via Cese Nove, Zona Industriale
82030 San Salvatore Telesino BN - Italy
Tel./Ph.: +39 0824 975507 - +39 0824 948016
E-mail: info@ctm-italia.it
www.ctm-italia.it



Costruzioni Tecniche Meccaniche S.r.l.

Via Cese Nove, Zona Industriale
82030 San Salvatore Telesino BN - Italy
Tel./Ph.: +39 0824 975507 - +39 0824 948016
E-mail: info@ctm-italia.it
www.ctm-italia.it

rivenditore



seguici su:

