



KOPERNIKO PLUS

CALDAIE A PELLETT

e NOCCIOLINO DI SANSÀ

Caldia ad alta efficienza alimentata a **PELLETT DI LEGNA** (prevalente) e **NOCCIOLINO DI SANSÀ** (ausiliario) in grado di assicurare il fabbisogno energetico degli impianti centralizzati di climatizzazione invernale. Bruciatore a carica dal basso e kit idraulico completo integrati.



PELLETT

+



NOCCIOLINO DI SANSÀ

KOPERNIKO PLUS: tabella contributi CONTO TERMICO ENERGIA 2.0

KOPERNIKO PLUS	FASCIA A	FASCIA B	FASCIA C	FASCIA D	FASCIA E	FASCIA F
21	€ 1.302,00	€ 1.728,00	€ 2.376,00	€ 3.024,00	€ 3.672,00	€ 3.888,00
30	€ 2.268,00	€ 3.024,00	€ 4.158,00	€ 5.292,00 *	€ 6.426,00 *	€ 6.804,00 *



Classe Ambientale

SCONTO IN FATTURA

50%

ECOBONUS
BONUS CASA



Conto Energia Termico



A+

CLASSE ENERGETICA



5 anni
DI GARANZIA
SUL CORPO
CALDAIA

KOPERNIKO PLUS

CALDAIE A PELLETT

e NOCCIOLINO DI SANSA

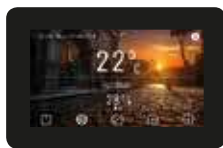
Sezione Caldaia



Componenti opzionali



Modulo WiFi per la gestione remota di internet

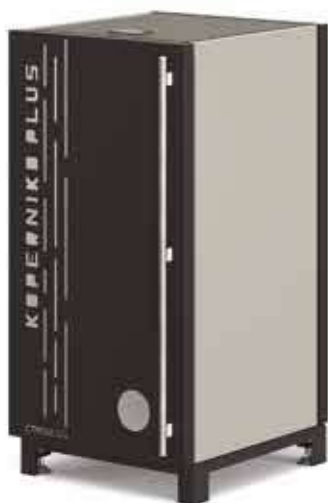


Display remoto TOUCHSCREEN 4" o 7" con funzione di termostato ambiente



Modulo Multizona ZT4

I dettagli che fanno la differenza



Portello a tenuta ermetica



Display Touchscreen e predisposizioni per sistemi automatici di caricamento del combustibile



Camera di combustione in refrattario



Serbatoio integrato del combustibile da 55 Kg

CARATTERISTICHE TECNICHE e PRINCIPALI VANTAGGI:

- **Conforme** al **CONTO TERMICO ENERGIA 2.0** (combustibile: pellet di legna certificato).
- **DETRAZIONI FISCALI 50%**.
- **Conforme** alla **CLASSE 5** (combustibile: pellet di legna certificato).
- **Classificazione Ambientale: 4 Stelle** (combustibile: pellet di legna certificato).
- **Classe Energetica: A+**.
- **Conforme** allo standard **ECODESIGN**.
- **Combustione eccellente** grazie al sistema di alimentazione del pellet dal basso.
- **Grande dotazione idraulica di serie:** circolatore elettronico, valvola anticondensa, valvola di sicurezza, sensore di pressione, vaso di espansione.
- **Accensione automatica e programmabile.**
- **Possibilità di controllo e gestione remota del sistema** attraverso la rete Internet con **CTMApp**.
- **Controllo automatico del livello biomassa combustibile all'interno del serbatoio.**
- **Controllo e gestione della combustione completamente automatici** grazie alla centralina elettronica dedicata la quale, oltre a consentire la gestione completa ed integrata della gamma **KIDRO**, prevede il controllo di uno o più circolatori e di altri apparati opzionali (**valvole motorizzate, termostati, Puffer, boiler ACS, pannelli di**

controllo remoto, modem WiFi); dotata di speciali sensori e programmata in modo da consentire la regolazione in tempo reale dell'aria di combustione e dell'alimentazione combustibile in ragione dell'obiettivo / funzione impostato (max. temperatura acqua in caldaia, consumo minimo combustibile) e del programma di lavoro inserito, garantisce la massima efficienza del sistema e l'ottimizzazione dei consumi e delle emissioni in atmosfera.

- **Massima sicurezza di esercizio e nessun rischio di ritorno di fiamma**, grazie agli speciali apparati di sicurezza di cui è dotato il bruciatore policombustibile **CTM**.

- **Lunga vita del prodotto** grazie al corpo caldaia in acciaio da mm. 5, saldato con ciclo robotizzato.

- **Modularità e flessibilità di alimentazione automatica del pellet da serbatoio remoto** grazie alla predisposizione per l'alloggiamento dei dispositivi **PELLETMATIC** ed **ASPIROMATIC (opzionale)**.

- **Economicità di gestione, risparmio energetico e rispetto per l'ambiente** grazie all'utilizzo di energia rinnovabile derivante da combustibili naturali di facile reperibilità.

- **Garanzia di 5 anni sul corpo caldaia e di 2 anni sulle componenti elettroniche**, oltre a polizza assicurativa accessoria a copertura di eventuali danni a terzi e/o a cose procurati da difetti di fabbricazione (consultare le specifiche, le condizioni e le prescrizioni contenute all'interno del Certificato di Garanzia consegnato a corredo di ogni singolo prodotto).

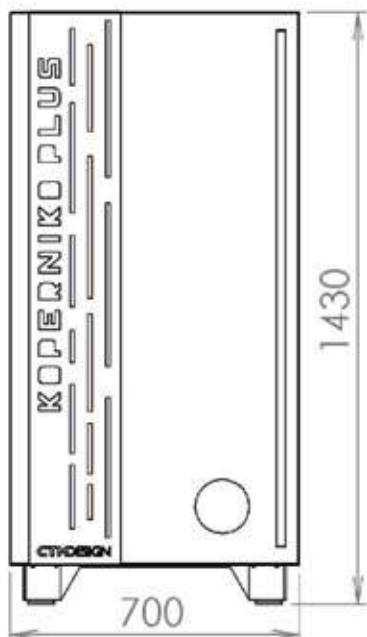
Tabella dati tecnici

* I DATI SONO DA CONSIDERARSI INDICATIVI, CALCOLATI SU UN FABBISOGNO ENERGETICO PARI A 80W/MQ; VARIAZIONI, ANCHE SIGNIFICATIVE, SONO RISCONTRABILI IN PRESENZA DI FABBISOGNO ENERGETICO DIFFERENTE, IN RAGIONE DELLE CARATTERISTICHE TECNICO-COSTRUTTIVE SPECIFICHE DELL'IMPIANTO DI CLIMATIZZAZIONE INVERNALE.

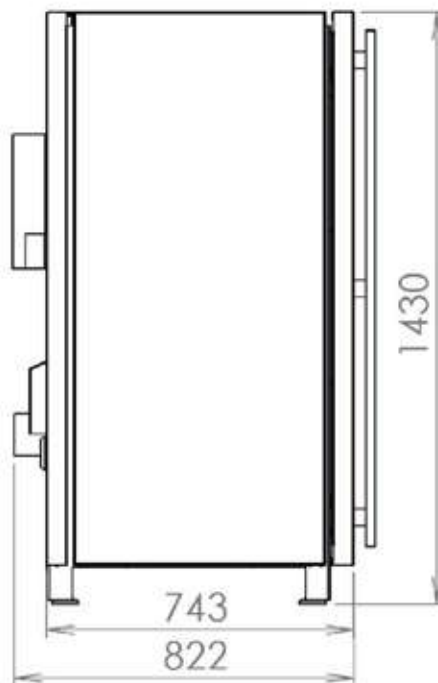
** CAMPIONATI A UNA TEMPERATURA COMPRESA TRA 20 E 50 GRADI CENTIGRADI, RIFERITA AL GAS SECCO, E AD UNA CONCENTRAZIONE VOLUMETRICA DI O₂ RESIDUO PARI AL 13%.

DATI TECNICI	UNITÀ DI MISURA	KOPERNIKO PLUS 21	KOPERNIKO PLUS 30
Norma costruttiva		EN 303-5/2012	EN 303-5/2012
Classe caldaia		5	5
Classe energetica - Reg. EU 2015/1187		A+	A+
ECODESIGN Reg. EU 2015/1189		Conforme	Conforme
Classificazione Ambientale D.M. 186/2017		★★★★	★★★★
Combustibile		Pellet	Pellet
Potenza nominale	kW	20,10	28,0
Potenza minima	kW	5,6	8,4
Rendimento min.-nom.	%	95,4-91,5	91,2-91,3
Consumo combustibile	Kg	1,3-4,2	1,8-6,1
CO alla Potenza min.-nom.**	mg/Nm ³	42-24	51-78
NOx alla Potenza min.-nom.**	mg/Nm ³	79-107	115-129
OGC alla Potenza min.-nom.**	mg/Nm ³	1-1	1-1
Polveri (PP) alla Potenza min.- nom.**	mg/Nm ³	19-11	10-9
Combustibile ausiliario		Nocciolino di Sansa	Nocciolino di Sansa
Potenza massima nominale con combustibile ausiliario	kW	20	20
Fluido in caldaia	lt	80	82
Capacità serbatoio combustibile	Kg	55	55
Peso	Kg	380	380
Diametro uscita fumi	mm	100	100
Pressione massima di esercizio	Bar	2,5	2,5
Tiraggio minimo richiesto	Pa	12	12
Superficie massima riscaldabile *	m ²	260	360

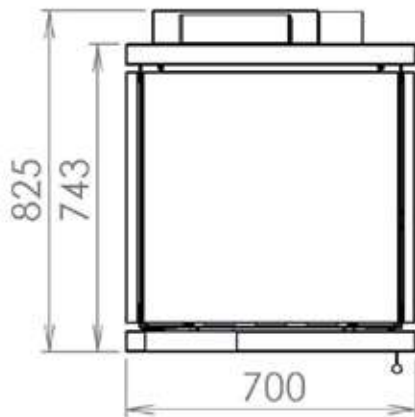
VISTA FRONTALE



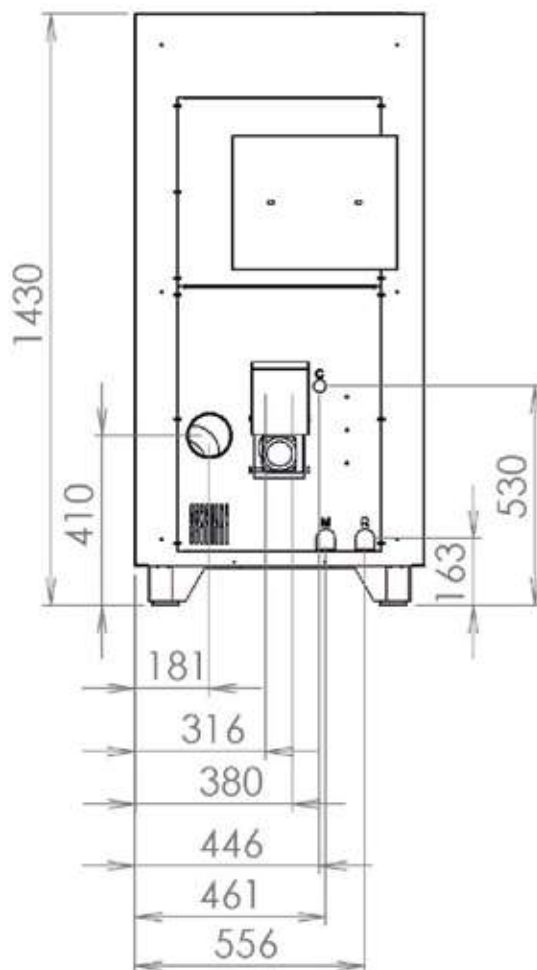
VISTA LATERALE



VISTA SUPERIORE



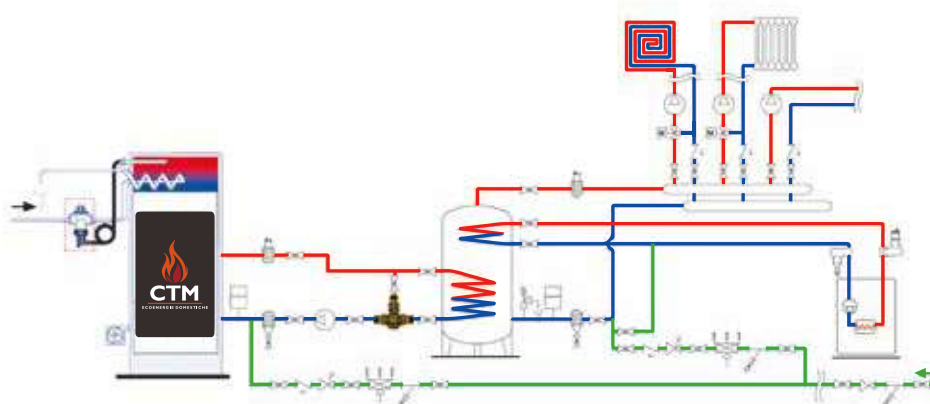
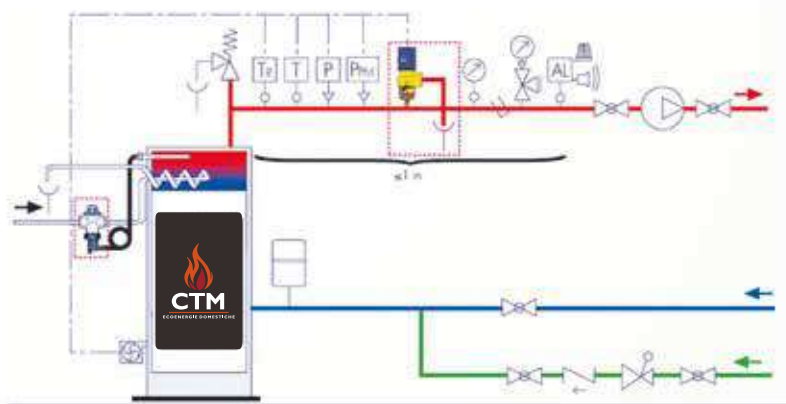
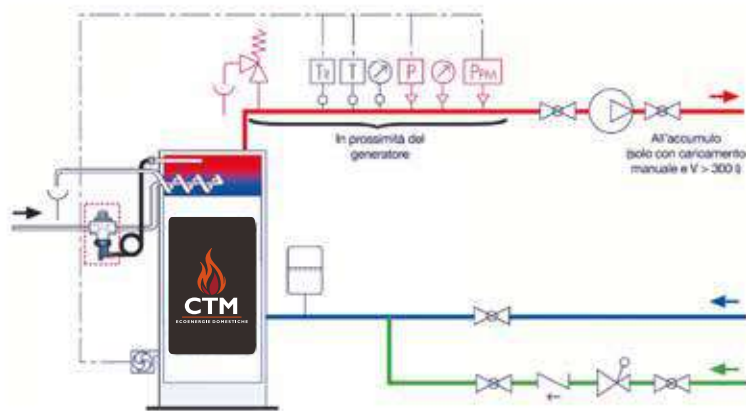
VISTA POSTERIORE



- M 1" mandata
- R 1" ritorno
- S 1/2" scarico
- SC 1/2" sicurezza
- C 1/2" carico

SCHEMI D'INSTALLAZIONE

Esempi di impianti a vaso chiuso realizzabili secondo le norme esistenti



SCHEMI D'INSTALLAZIONE

Esempi di impianti a vaso aperto realizzabili secondo le norme esistenti, attraverso l'utilizzo della gamma KIDRO

VE: Vaso di espansione aperto
MT: Mandata generatore
SF: Jolly di sfiato
RI: Ritorno impianto
CI: Carico impianto
RT: Ritorno generatore
SC: Scambiatore a piastre

MI: Mandata impianto
VS: Valvola di sicurezza
V: Valvola a sfera
VNR: Valvola di non ritorno
AF: Acqua fredda di rete
T: Termometro
CA: Caldaia murale

CE: Centralina elettronica
EC: Circolatore
ACS: Acqua calda sanitaria
TS: Tubo di sicurezza
VD3: Valvola deviatrice a tre vie
F: Flussostato
VM3: Valvola motorizzata a tre vie

