



CALDAIE A PELLETT SERIE **KOPERNIKO**
con termoregolatore **SYS 250 MODBUS**

Manuale di installazione, uso e manutenzione
Certificato e condizioni di Garanzia



2022/1

www.ctm-italia.it

L'imballo utilizzato consente un'eccellente protezione contro urti, scosse e agenti atmosferici, tuttavia verificare al momento della consegna che il prodotto sia integro e che tutti i componenti siano presenti. Eventuali irregolarità devono essere immediatamente comunicate al Vostro rivenditore e/o al Produttore entro otto giorni dalla data di consegna.

Attenzione!!!

La **Costruzioni Tecniche Meccaniche S.r.l.** si riserva il diritto di modificare senza preavviso le specifiche e le prestazioni del proprio prodotto.

Tutti i diritti sono riservati.

Nessuna parte di questo manuale può essere riprodotta e comunicata a terzi senza la preventiva autorizzazione della Casa Costruttrice.

NORME DI RIFERIMENTO:

UNI EN 303-5/2012 – UNI EN 303-5/2021

UNI 10412

UNI 10682

UNI 10683

UNI EN 1856/1-2

UNI EN 1857

UNI EN 1443

UNI EN 13384/1-3

UNI EN 12391/1

UNI 9615

UNI 9731

UNI 11859-1

UNI 10389-2

UNI EN ISO 17225-2:2021

DECRETO LEGISLATIVO 3 marzo 2011, n. 28, art.15 e Allegato IV

(DM 37/2008, art.4 comma 1)

Indice

DESCRIZIONE E CARATTERISTICHE DEL PRODOTTO DEL PRODOTTO	2
BIOMASSE COMBUSTIBILI - CARATTERISTICHE ED UTILITÀ	3-4
CAMERA DI COMBUSTIONE IN REFRATTARIO	14
PRESE D'ARIA	15
CANALI DA FUMO E CANNA FUMARIA	15
COLLEGAMENTO ALLA CANNA FUMARIA	17
SCHEMI DI IMPIANTO	18
SCHEMA ELETTRICA	20
LA SMART BOX	22
CONFIGURAZIONE IMPIANTO DI RISCALDAMENTO	24
FUNZIONAMENTO DELLA CALDAIA	27
ACCENSIONE	28
PULIZIA E MANUTENZIONE	29
PULIZIA DELLA CAMERA DI COMBUSTIONE	30
PULIZIA BRACIERE	31
PULIZIA DEGLI SCAMBIATORI	31
MANUTENZIONE	33
DISPLAY LCD DI CONTROLLO E GESTIONE	34
TASTIERA LED	35
SEGNALAZIONI ERRORI ED ALLARMI	37
SEGNALAZIONI ERRORI E POSSIBILI SOLUZIONI	38
REGISTRO DELLE MANUTENZIONI	51-52
CONDIZIONI E CERTIFICATO DI GARANZIA	53-54
AVVERTENZE	55

*Scarica la
documentazione tecnica*



Gentile Cliente,

desideriamo ringraziarla per aver acquistato la caldaia a pellet **KOPERNIKO**. Siamo certi delle enormi soddisfazioni che il prodotto saprà fornire in termini di prestazioni e affidabilità. La invitiamo a leggere il presente manuale per comprendere a fondo le potenzialità del suo prodotto e porre le dovute attenzioni alle nostre raccomandazioni.

La caldaia a pellet **KOPERNIKO** è un eccellente generatore di calore, caratterizzato da elevatissimi rendimenti e ridotte emissioni in atmosfera, in grado di soddisfare integralmente i fabbisogni energetici di un impianto di climatizzazione invernale e le esigenze di riscaldamento domestico e di produzione di acqua calda sanitaria.

Sfruttando la combustione del Pellet di legna si è potuto automatizzare il sistema di riscaldamento ottenendo una gestione economicamente sostenibile ed un generatore alimentato esclusivamente da fonti energetiche rinnovabili. L'alimentazione a Pellet di legna consente di disporre di una macchina per il riscaldamento domestico molto versatile, in grado di fornire un riscaldamento continuo e programmabile, e la certezza, finalmente, di dare un taglio ai costi del riscaldamento domestico.

Si è quindi riusciti a ottenere, convenienza, ecologia e tecnologia in un solo prodotto.

Il **Certificato**, il **Test Report** e le **Dichiarazioni di Conformità/Prestazione** sono **scaricabili in formato PDF scansionando il codice QR riportato in fondo all'indice del manuale.**

Avvertenze generali.

Attenzione!!!

Si prega, prima di procedere all'installazione e al montaggio, di leggere e seguire attentamente le istruzioni riportate nel presente manuale, al fine di realizzare una corretta installazione della Vostra caldaia e di assicurare la totale copertura della Garanzia fornita dal Costruttore.

Si ricorda che il presente manuale è parte integrante del prodotto e che deve essere conservato dall'utilizzatore. Il manuale deve seguire la caldaia in ogni suo trasferimento. In esso sono contenute le informazioni riguardanti:

- l'installazione;
- la messa in funzione;
- la modalità d'uso;
- la sicurezza;
- la pulizia;
- la manutenzione e la Garanzia.

L'installazione è a carico ed a cura del Cliente e deve essere effettuata da personale qualificato ed autorizzato ed esclusivamente in presenza di impianti tecnologici (canna fumaria, impianto elettrico, impianto idraulico, impianto di climatizzazione invernale) realizzati a regola d'arte e dotati degli appositi Certificati/Attestati di conformità alle normative vigenti.

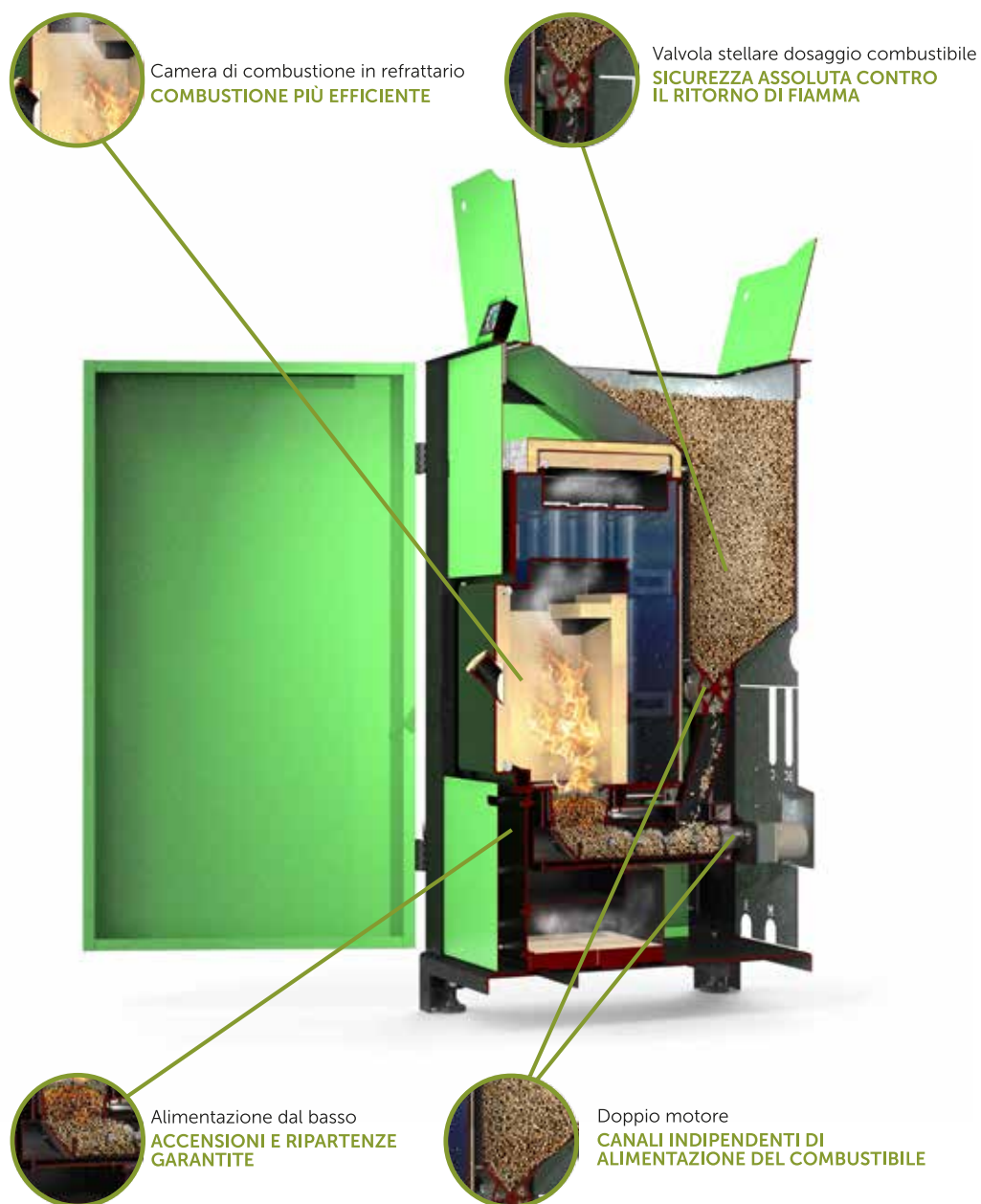
La Costruzioni Tecniche Meccaniche S.r.l. non risponde dei danni causati da errate e/o improprie installazioni o dal mancato rispetto delle indicazioni contenute nel presente manuale.

KOPERNIKO

CALDAIE A PELLET

e NOCCIOLINO DI SANSA

Sezione Caldaia



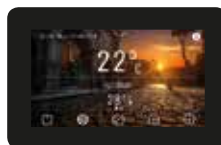
Componenti opzionali



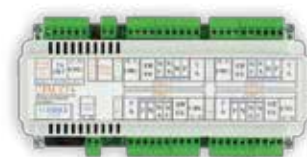
Modulo WiFi per la gestione remota di internet



Display remoto LCD con funzione di termostato ambiente



Display remoto TOUCHSCREEN 4" o 7" con funzione di termostato ambiente



Modulo Multizona ZT4

BIOMASSE COMBUSTIBILI: CARATTERISTICHE E UTILITÀ

Biomasse solide combustibili in formato granulare

Secondo il DL 152/2006 (Parte V, Allegato X, parte II, sez. 4, n. 1) rientrano nella definizione di biomassa combustibile i seguenti materiali:

A. Materiale vegetale prodotto da coltivazioni dedicate.

B. Materiale vegetale prodotto da trattamento esclusivamente meccanico di coltivazioni agricole non dedicate.

C. Materiale vegetale prodotto da interventi selvicolturali, da manutenzione forestale e da potatura.

D. Materiale vegetale prodotto dalla lavorazione esclusivamente meccanica di legno vergine e costituito da cortecce, segatura, trucioli, chips, refili e tondelli di legno vergine, granulati e cascami di legno vergine, granulati e cascami di sughero vergine, tondelli, non contaminati da inquinanti.

E. Materiale vegetale prodotto dalla lavorazione esclusivamente meccanica di prodotti agricoli.

Di seguito un elenco delle biomasse derivate da coltivazioni agro-forestali più comuni e più utilizzate come combustibile a fini energetici:

► PELLETTI DI LEGNA

La produzione di pellet da riscaldamento utilizza residui di lavorazioni da legno, classificabili come biomasse, i quali vengono sminuzzati o polverizzati ed agglomerati a forma di cilindretti da 6 e 8 mm dal basso contenuto di umidità (11/14%) ed infine inseriti in confezioni dagli impianti di produzione pellet per la commercializzazione. Al contrario di quello che possa sembrare non è presente nessun collante (se non in alcuni casi dove vengono usati agglomeranti naturali, quali l'annido o oli vegetali); è la stessa lignina, componente naturale del legno, che, sotto opportuna pressione, li fa agglomerare.

La capacità legante della lignina, contenuta nella legna, permette di ottenere un prodotto compatto senza aggiungere additivi e sostanze chimiche estranee al legno. Si ottiene, quindi, un combustibile naturale ad alta resa (4500 kcal/kg).

La combustione del pellet di legno produce biossido di carbonio e inquinanti tipici della combustione delle biomasse solide. Residuo tipico sono gli incombusti, ed in particolare le ceneri, la cui quantità è strettamente dipendente dalla tipologia di biomassa (circa 3% per il legno, 9-15% per paglia).

Grazie alla pressatura il potere calorifico del pellet, a parità di volume ma non di peso, è circa doppio rispetto al legno. Sul rendimento calorico influisce in minima parte anche la percentuale di legni duri di origine.

È possibile rinvenire Pellet di varie qualità ed essenze, quali Faggio, Rovere, Abete, Acero, Frassino, Ontano magari misti a Carpino e Cerro, bianchi e rossi, di colore chiaro e scuro.

La qualità del pellet deve essere assicurata dal produttore e dalle relative certificazioni di prodotto; in assenza di indicazioni dichiarate è possibile affidarsi ad impressioni visive: un buon pellet dovrà essere compatto, lucido e con poco residuo di segatura nel sacco. Una piccola prova pratica la si potrà fare con un semplice bicchiere d'acqua, lasciandovi a bagno qualche cilindretto: quelli di qualità superiore rimarranno sul fondo del bicchiere e quindi sott'acqua, quelli di qualità inferiore galleggeranno.

SPECIFICHE DEL COMBUSTIBILE

PESO: 600 - 750 kg/m³

CONTENUTO ENERGETICO: 4,7 - 5,5 Kwh/kg

MISURA/DIAMETRO: 6 mm

MISURA/LUNGHEZZA: Max 35 mm

CONTENUTO DI UMIDITÀ: max 10%

CONTENUTO DI CENERE/PESO: (pellet di legno) 0,5 - 1 %

FRAZIONE FINE/PESO: max 3 %

TEMPERATURA DI FUSIONE DELLA CENERE: min 1100°

COMPOSIZIONE: Si tratta di solo legno al 100% non trattato e senza aggiunta di sostanze leganti privo di corteccia

IMBALLO: Buste in materiale eco-compatibile o carta da 10, 15 o 20 Kg cadauno

NORMA: UNI EN ISO 17225-2:2021

► NOCCIOLINO DI SANSA

Anche nella filiera olearia da anni ormai si è cercato di sfruttare al meglio la possibilità di riutilizzare, dalla sansa, scarto ottenuto dalla lavorazione delle olive (sansa composta da: polpa, buccia e dal nocciolo delle olive), un combustibile ecologico, il "NOCCIOLINO DI SANSA".

Fino al recente passato, non tutte le sanse potevano essere utilizzate come combustibile. Infatti, il Decreto del Presidente del Consiglio dei Ministri dell'8 marzo 2002 stabiliva che la sansa vergine è un combustibile vegetale liberamente utilizzabile, mentre la sansa esausta, avendo subito un processo chimico, rientrava formalmente nei rifiuti non pericolosi ed era perciò sottoposta a restrizioni.

In base all'ultimo D.Lgs n. 152 del 3/04/06 ed al D.P.C.M. 8/10/04 il nocciolino di sansa d'oliva è considerato biomassa combustibile quale materiale vegetale prodotto dalla lavorazione esclusivamente meccanica di prodotti agricoli.

Oggi esistono impianti sempre più sofisticati in grado di separare il nocciolo di oliva dalle altre componenti in modo da ottenere un combustibile di buona qualità ed ottima alternativa al pellet di legna: il nocciolino di sansa di olive. Combustibile naturale, considerato biomassa granulare per l'alimentazione di caldaie per riscaldamento, acqua sanitaria, termocamini, forni e tutti i tipi di caldaie policombustibili con alimentatore.

Due tipologie di nocciolino di sansa di olive

- nocciolino di sansa disoleata esausta derivato dalla depolverizzazione della sansa esausta (viene ottenuto nei sansifici);
- nocciolino di sansa disoleata vergine derivato dalla estrazione del nocciolo della sansa vergine (viene ottenuto nei frantoi oleari).

Impiego e differenze

Il nocciolino di sansa disoleata esausta è un prodotto derivato dalla sansa vergine, proveniente dai frantoi, che viene lavorata nei sansifici. La sansa vergine viene sottoposta ad alcuni processi chimici per poter estrarre il così detto olio di sansa (obbiettivo principale dei sansifici); alla fine del processo si ottiene un sottoprodotto chiamato genericamente sansa esausta (disoleata) o nocciolino di oliva.

È possibile utilizzare questo prodotto come biomassa? La sansa disoleata è inserita tra i combustibili utilizzati negli impianti disciplinati dal titolo I e II della parte quinta del D.Lgs. 152/2006, in particolare nella parte II, sezione 4, vengono dettate le caratteristiche delle biomasse combustibili e le relative condizioni di utilizzo. La sansa di oliva disoleata esausta, per essere considerata un combustibile "biomassa", deve avere le seguenti caratteristiche:

CARATTERISTICA	UNITÀ DI MISURA	VALORI MINIMI/MASSIMI
Ceneri	%(m/m)	≥4
Umidità	%(nn/m)	≥15
N-esano	mg/kg	≥30
Solventi organici	Assenti	
Potere calorifico inferiore	kcal/kg Mj/kg	≥4000 ≥16,74

Attenzione!!!

La caldaia, durante il suo funzionamento, produce surriscaldamento di alcune sue parti, come maniglie, portello, etc., pertanto è necessario adottare le opportune cautele (utilizzare sempre guanti ignifughi e termoresistenti) in fase di utilizzo e tutte le precauzioni necessarie al fine di evitare il contatto diretto con le stesse da parte di bambini e persone non autosufficienti.

L'imballo utilizzato consente un'eccellente protezione contro urti, scosse e agenti atmosferici, tuttavia verificare al momento della consegna che il prodotto sia integro e che tutti i componenti siano presenti. Eventuali irregolarità devono essere immediatamente comunicate al Vostro rivenditore e/o al Produttore entro otto (8) giorni dalla data di consegna.

Attenzione!!!

La **Costruzioni Tecniche Meccaniche S.r.l.** si riserva il diritto di modificare senza preavviso le specifiche e le prestazioni del proprio prodotto.

Tutti i diritti sono riservati.

Nessuna parte di questo manuale può essere riprodotta e comunicata a terzi senza la preventiva autorizzazione della Casa Costruttrice.

- Non utilizzare sostanze infiammabili liquide per accendere il Pellet. Nel funzionamento ordinario a Pellet l'avviamento è completamente automatico.
- Dotare l'ambiente in cui è installato la caldaia di un sufficiente ricambio d'aria; riferirsi alla norma **UNI 10683**.
- Installare defangatori e/o filtri idonei a prevenire anomalie/avarie/danneggiamenti ai circolatori elettronici ed agli apparati idraulici, installati a bordo caldaia, causati da impurità/precipitazioni/formazioni melmose veicolate dal fluido termovettore.
- **Ad ogni avvio verificare che i portelli siano ben chiusi (vedi istruzioni per il funzionamento).** Verificare periodicamente lo stato di usura delle guarnizioni dei portelli; sostituirle secondo necessità.
- Pulire periodicamente il bruciere del bruciatore, eseguendo le operazioni a caldaia fredda ed utilizzando un apposito aspiratore.
- In caso di arresto anomalo del bruciatore, o di qualunque **ERRORE** segnalato dal termoregolatore, **leggere attentamente il relativo manuale** al fine di **individuare correttamente, ed eliminare, la causa dell'anomalia prima di procedere ad una successiva accensione.**
- **Prima di ogni intervento sulle parti elettriche è obbligatorio disattivare l'alimentazione elettrica per evitare ogni possibile scarica derivante da contatto accidentale.**
- Non avvicinare alla caldaia alcun oggetto non resistente al calore.
- Alimentare la caldaia esclusivamente con **Pellet certificato** (vedi specifiche Pellet) o con **nocciolino di sansa esausta depolverizzata** conforme all'Allegato X del D.lgs 152.
- È severamente vietato manipolare sostanze infiammabili o esplosive nelle vicinanze della caldaia.
- Il coperchio del serbatoio del Pellet deve restare chiuso durante il funzionamento.
- Verificare periodicamente lo stato della vostra canna fumaria. Una canna fumaria pulita è garanzia di un buon funzionamento.
- Non rimuovere per alcun motivo il coperchio di protezione alla scheda elettronica.

Installazioni non a regola d'arte, non conformi alle normative vigenti, non effettuate da personale qualificato ed autorizzato ed un uso improprio e/o non conforme alle prescrizioni contenute nel presente Manuale fanno decadere qualsiasi Garanzia ed esonerano il Produttore da qualsivoglia responsabilità per danneggiamenti a cose/persona da essi derivanti.

Tabella dati tecnici

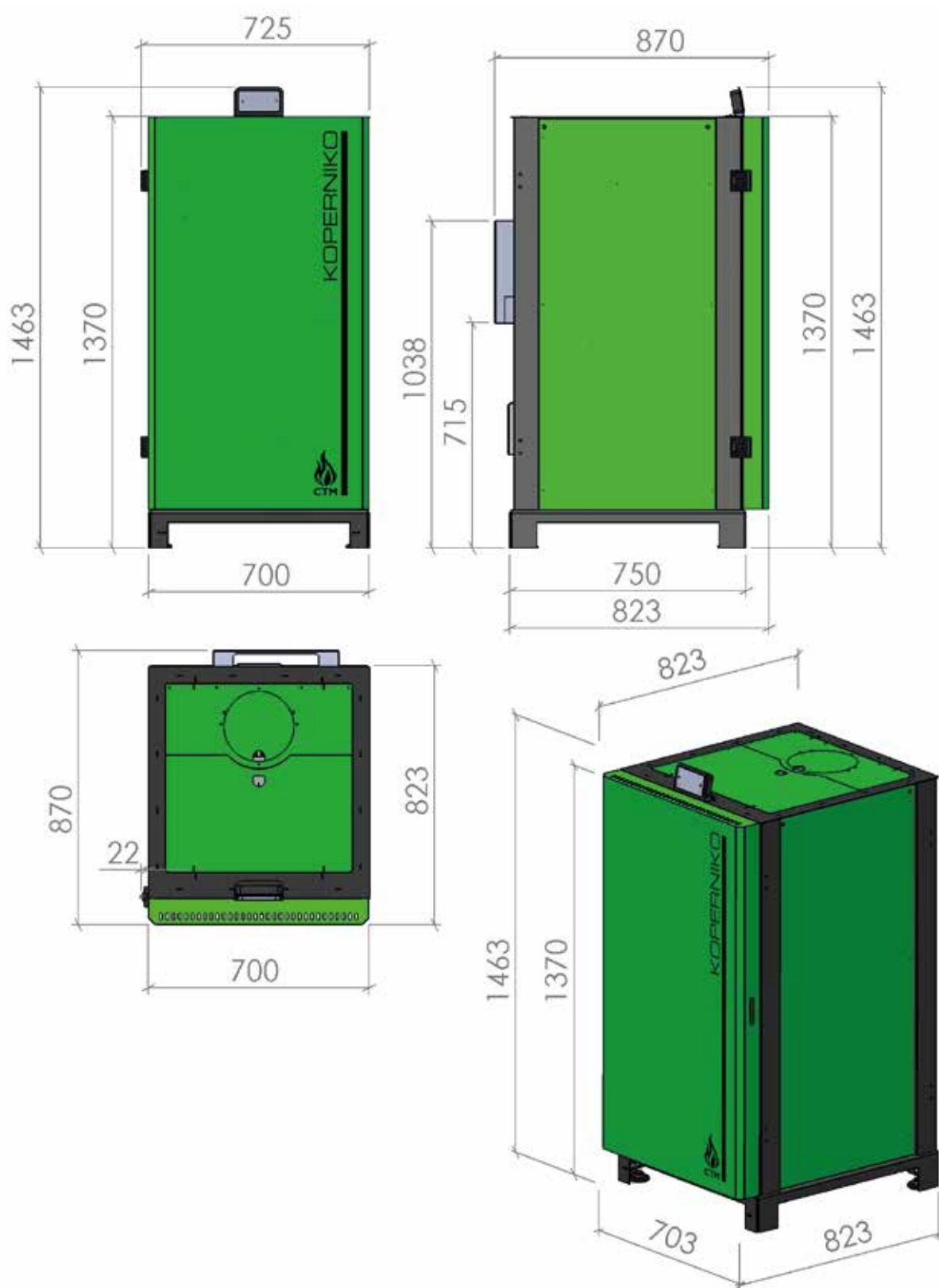
DATI TECNICI	UNITÀ DI MISURA	KOPERNIKO 21	KOPERNIKO 30
Norma costruttiva		EN 303-5:2012	EN 303-5/2012
Classe caldaia norma EN 303-5		5	5
Classe energetica Reg. EU 2015/1186		A+	A+
Ecodesign Reg. EU 2015/1189		Conforme	Conforme
Classe Ambientale		★★★★	★★★★
Combustibile prevalente		Pellet di Legna	Pellet di Legna
Potenza massima nominale	kW	20,10	28,0
Potenza minima nominale	kW	5,6	8,4
Rendimento alla Potenza min.-nom.	%	95,4 - 91,5	91,2 - 91,3
Consumo orario combustibile min.-max.	kg	1,3 - 4,2	1,8 - 6,1
Emissioni di CO alla potenza min.-nom.*	mg/Nm ³	42 - 24	51 - 78
Emissioni di NoX alla potenza min.-nom.*	mg/Nm ³	79 - 107	115 - 129
Emissioni di OGC alla potenza min.-nom.*	mg/Nm ³	1 - 1	1 - 1
Emissioni di PP (Polveri) min.-max.*	mg/Nm ³	19 - 11	10-9
Combustibile ausiliario		Nocciolino di Sansa***	Nocciolino di Sansa***
Potenza max. nom. con combustibile ausiliario	kW	20	20
Contenuto fluido in caldaia	lt	80	82
Mandata impianto	pollici	1	1
Ritorno impianto	pollici	1	1
Peso	Kg	366	380
Capacità serbatoio pellet	Kg	55	55
Diametro uscita fumi	mm	100	100
Diametro presa d'aria	mm	60	60
Pressione massima di esercizio	Bar	2,5	2,5
Tiraggio minimo richiesto	Pa	12	12
Superficie riscaldabile **	m ²	260	360

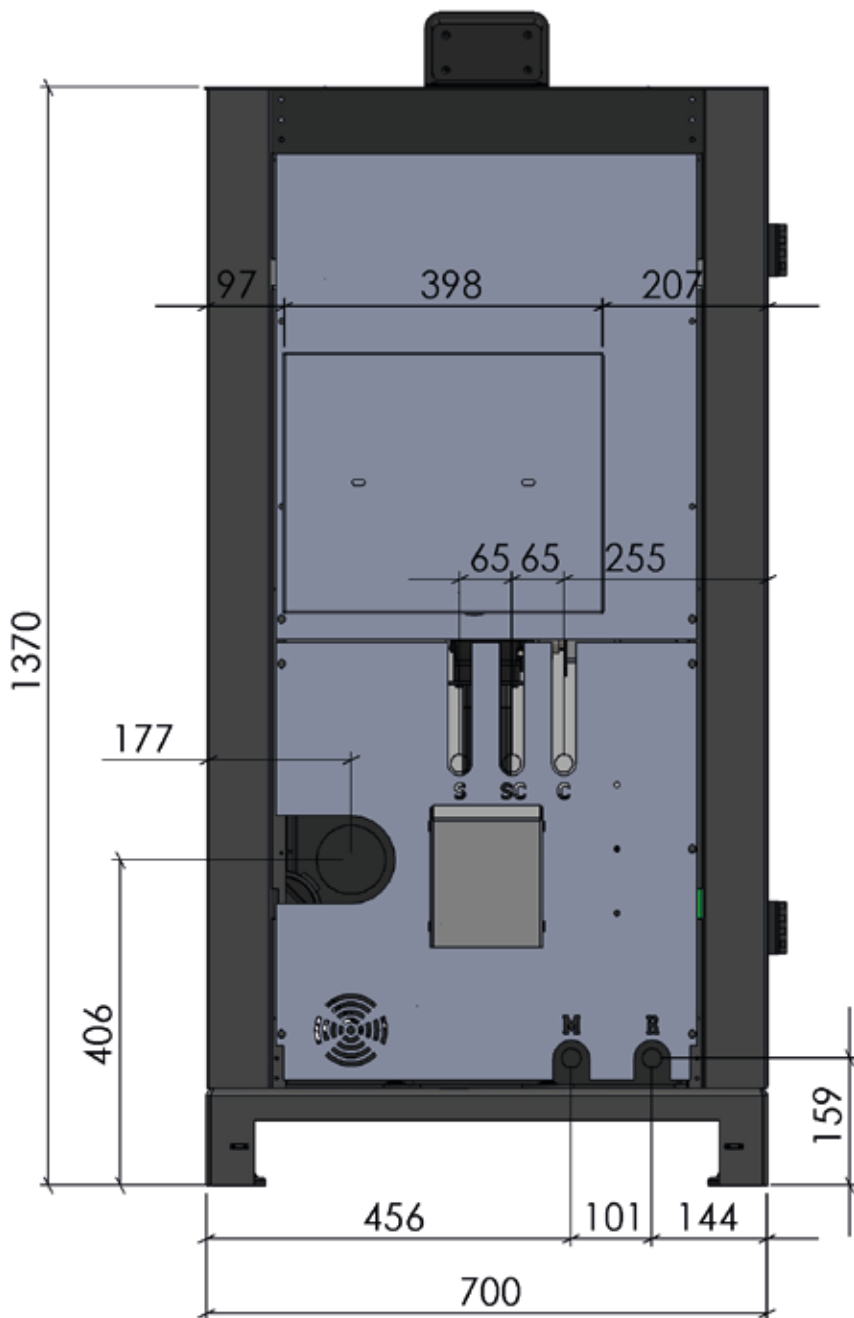
* Campionati a una temperatura compresa tra 20 e 50 gradi centigradi, riferita al gas secco, e ad una concentrazione volumetrica di O₂ residuo pari al 13%.

** I dati sono da considerarsi indicativi, calcolati su un fabbisogno energetico pari a 80W/m²; variazioni, anche significative, sono riscontrabili in presenza di fabbisogno energetico differente, in ragione delle caratteristiche tecnico-costruttive specifiche dell'involucro edilizio e dell'impianto di climatizzazione invernale.

*** disoleato, essiccato, depolverizzato, conforme al D.lgs. 152 del 03.04.06, parte II, sezione 4.

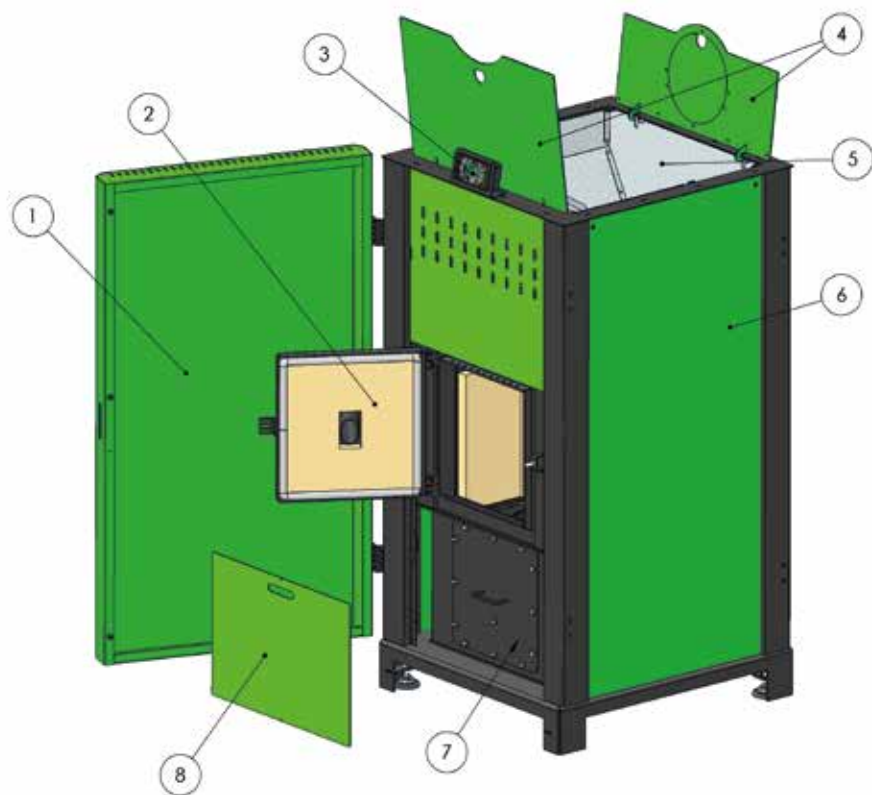
Dimensioni e ingombri



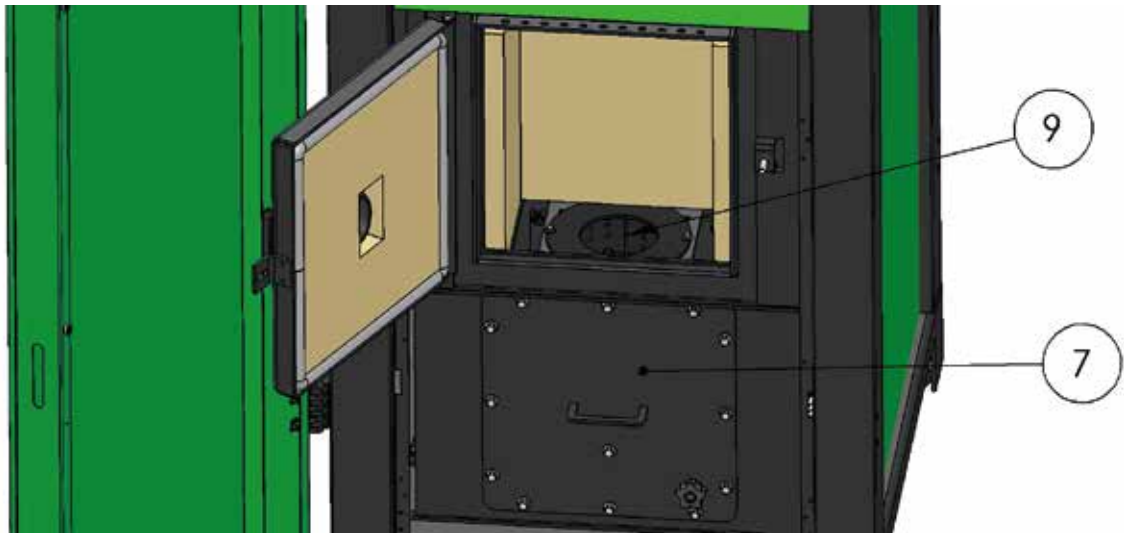


M	1"
R	1"
S	1"
SC	1/2"
C	1/2"

La caldaia illustrata



Legenda A:	
1 – Portellone esterno	2 – Portello camera di combustione
3 – Display LCD di controllo e gestione	4 – Coperchi serbatoio pellet
5 – Serbatoio pellet	6 – pannello laterale manutenzione
7 – Accesso girofumi inferiore – riservato ai C.A.T. autorizzati	8 – pannello inferiore manutenzione
9 – braciere di combustione	



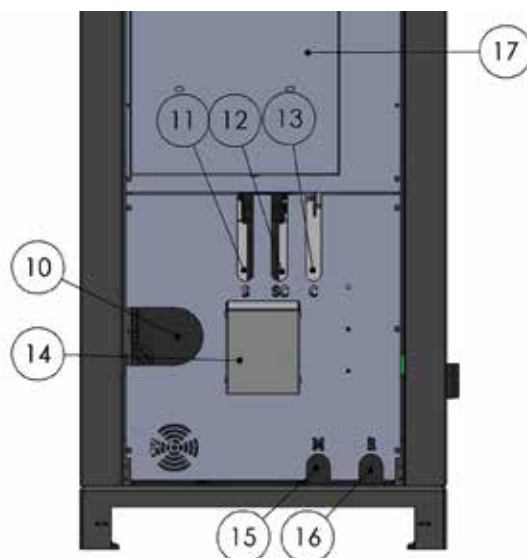
Legenda B:

7 – accesso girofumi inferiore – **riservato ai C.A.T. autorizzati**

9 – braciere di combustione

30 – pomello di chiusura del portello della camera di combustione – **assicurarsi che sia serrato prima di ogni avviamento della caldaia autorizzati**

31 – Coperchi serbatoio pellet



Legenda C:

10 – Raccordo uscita fumi

12 – Scarico di sicurezza

14 – Carter di protezione Motore Coclea

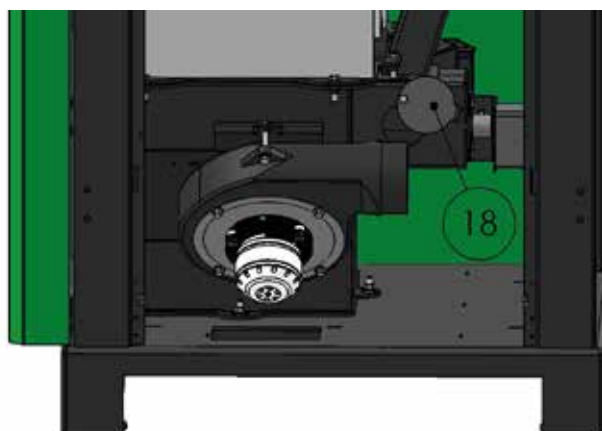
12 – Ritorno Impianto

11 – Scarico caldaia

13 – Carico caldaia

15 – Mandata impianto

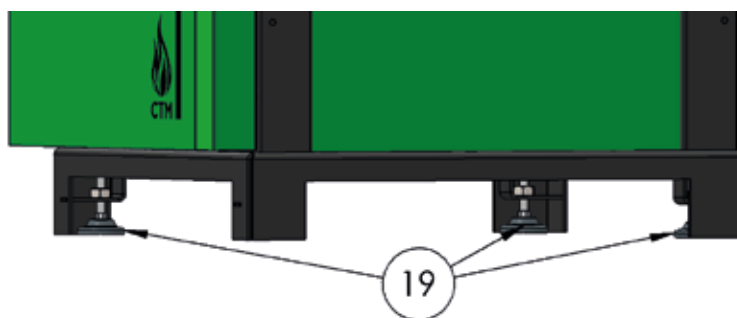
17 – Smart Box



Legenda D:

18 – Registro ingresso aria di combustione

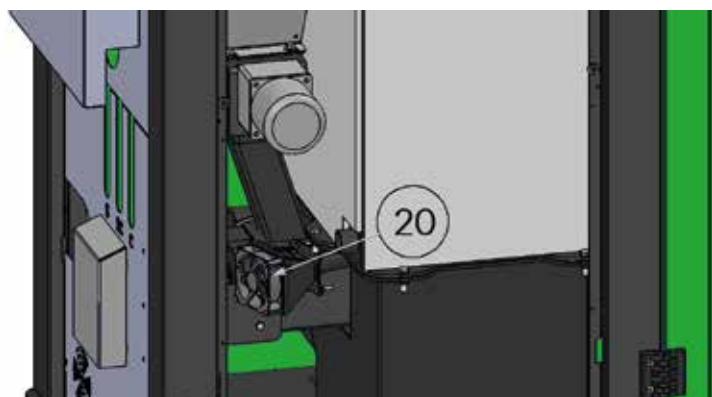
N.B.: agire sull'apposito Registro per regolare la sezione di ingresso dell'aria di combustione qualora si avvertano risonanze e vibrazioni provenienti dal condotto di evacuazione fumi. Accertarsi sempre che sia lasciata disponibile una sezione di ingresso sufficiente alla corretta e completa combustione; eventuali regolazioni del Registro ingresso aria (n. 28 – LEGENDA D) possono richiedere successive tarature dell'estrattore fumi (consultare la sezione relativa al TERMOREGOLATORE in dotazione).



Legenda D:

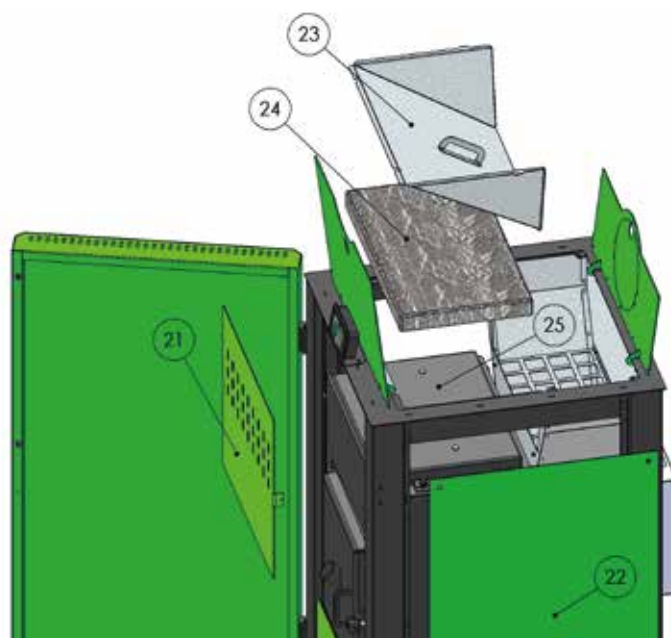
19 – Piedini di livellamento

N.B.: agire sui quattro piedini di livellamento, posti sul fondo della caldaia, per compensare eventuali dislivelli del piano di appoggio e livellare ed equilibrare la stessa.



Legenda E:

20 – Ventola ausiliaria condotto accenditore



Legenda F:

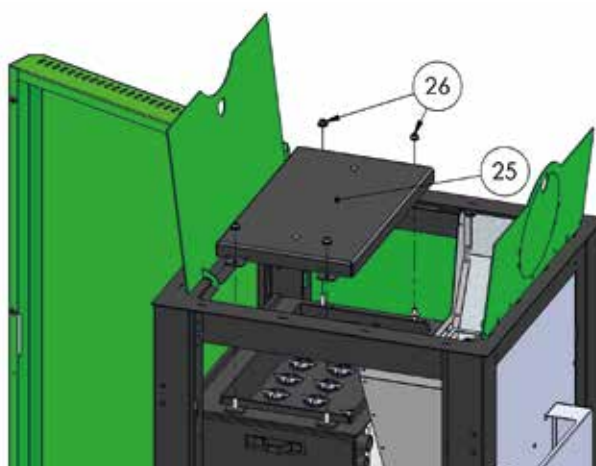
21 – pannello manutenzione turbolatori

22 – pannello laterale manutenzione

23 – scivolo pellet rimovibile

24 – copertura di coibentazione - a seconda delle versione può essere applicata in aderenza all'elemento 23 oppure all'elemento 25

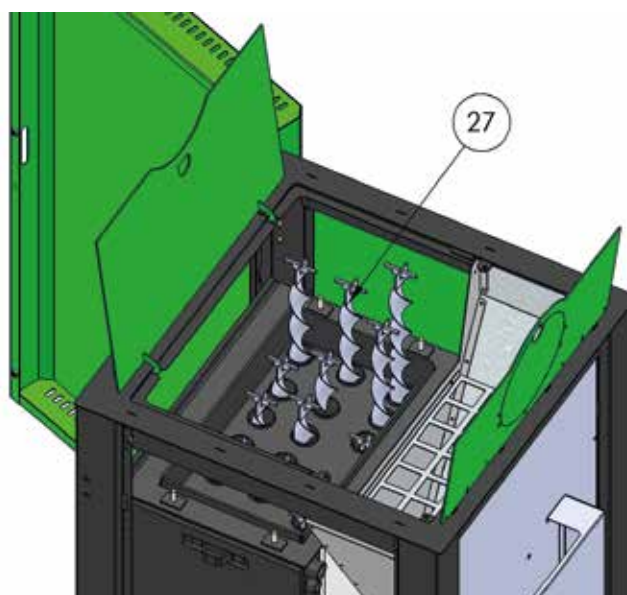
25 – coperchio manutenzione scambiatori



Legenda H:

26 – Dadi rimozione coperchio turbolatori

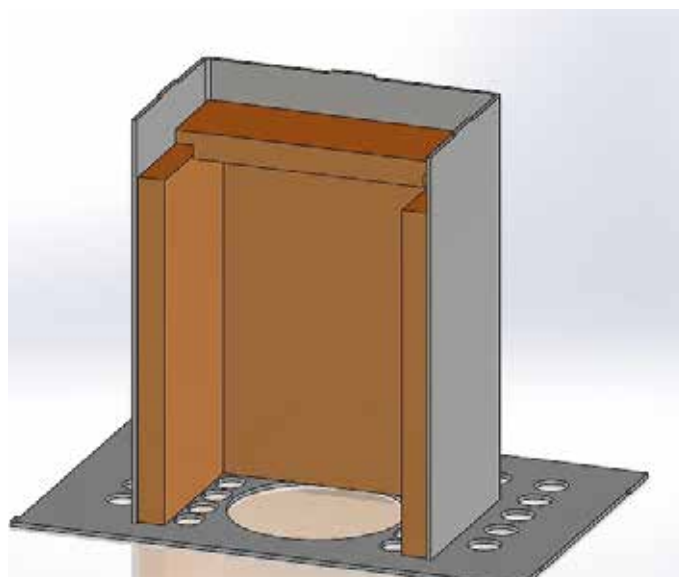
25 – coperchio manutenzione scambiatori



Legenda H:

27 – turbolatori degli scambiatori

CAMERA DI COMBUSTIONE IN REFRATTARIO



N.B.: verificare sempre ed in ogni caso che gli elementi in materiale refrattario della camera di combustione si trovino correttamente inseriti nella posizione in alto illustrata.

PRESA ARIA ESTERNA

Realizzare nel locale in cui è installata la caldaia una presa d'aria adeguata, come da norma UNI 10683 paragrafo 4.3, la norma infatti prevede una presa d'aria che risponda ai seguenti requisiti:

- 1) La sezione totale deve essere pari al 50% della sezione della canna fumaria e comunque non inferiore a 200 cm²;
- 2) La stessa deve essere realizzata nello stesso ambiente di installazione della caldaia e protetta da un'apposita griglia, evitando ogni possibile ostruzione o riduzione di sezione;

CANALI DA FUMO E CANNA FUMARIA

Per i collegamenti della canna fumaria attenersi alla norma UNI 10683:

- qualora fosse necessario, utilizzare un moderatore di tiraggio, al fine di realizzare le migliori condizioni di combustione;
- evitare lungo la canna fumaria qualunque variazione di sezione;
- i valori ottimali di tiraggio vanno da 10 a 12 Pa;
- evitare il montaggio di tratti orizzontali o in contropendenza;
- è vietato l'uso di tubi metallici flessibili o/e in fibrocemento;
- il canale da fumo (condotto che collega il generatore di calore alla canna fumaria) non deve subire alcuna variazione di sezione;
- si consiglia di utilizzare le fascette di bloccaggio per collegare tra di loro gli elementi della canna fumaria;
- prevedere nelle canne fumarie di oltre 5 metri l'inserimento di fascette murali per ridurre il peso che grava sul primo elemento della canna fumaria, consentendo però che il tutto possa dilatarsi senza impedimenti;
- non bloccare con cemento gli elementi della canna fumaria in fase di attraversamento di solai o altro, ma consentire sempre che gli elementi sottoposti a calore possano dilatarsi liberamente;
- utilizzare per quanto possibile isolanti ad alta resistenza termica (fibra ceramica), non utilizzare mai lana di vetro, isolanti termoplastici o poliuretanic;
- in caso di attraversamento di impalcati in legno, solai, o quant'altro possa prendere fuoco, interporre idonei materiali isolanti.

Assicurarsi che il comignolo di copertura sia posto al di fuori dell'area di reflusso individuata come da norma UNI 10683;

- in fase di pulizia non utilizzare detergenti chimici aggressivi per l'acciaio inox, ma utilizzare pulitori meccanici non abrasivi (spazzole in acciaio rivestite in plastica che non graffiano le superfici interne).

Foto canne fumarie e canali di fumo come da normativa 10683:

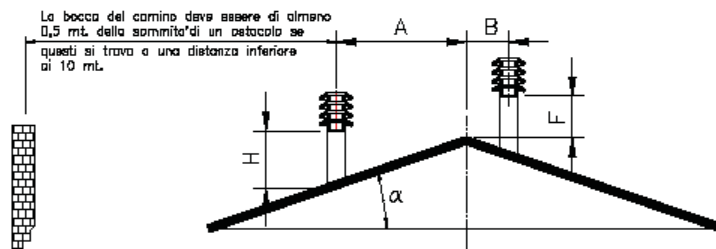
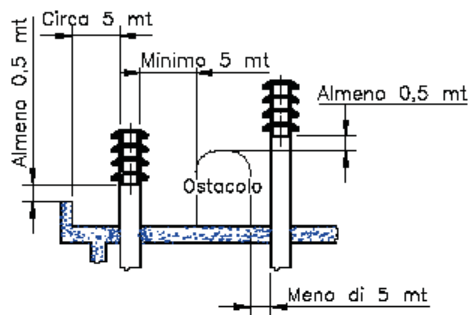
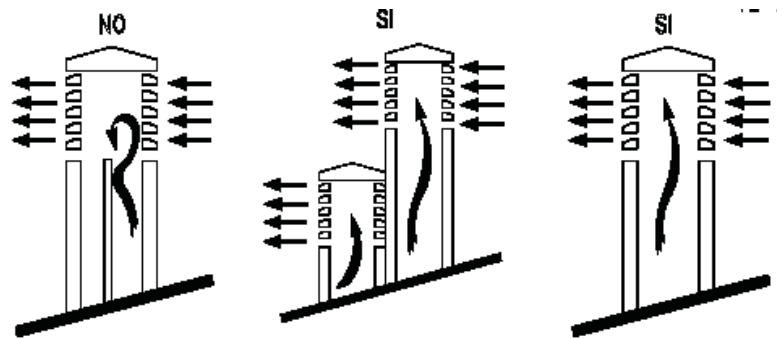


Tabelle UNI 10683/98

Inclinazione del tetto (α)	Distanza A	H	Inclinazione del tetto (α)	Distanza B	H
15°	Maggiore di 1,85 m	1,00 m	15°	Minore di 1,85 m	0,50 m
30°		1,30 m	30°		0,50 m
45°		2,00 m	45°		0,50 m
60°		2,60 m	60°		0,50 m

Consigli sui camini e sui raccordi.

I camini devono essere costruiti con materiali idonei, perfettamente isolati, e con caratteristiche tali da non permettere abbassamenti di temperatura.

Le pareti interne devono risultare perfettamente lisce, senza restringimenti e sporgenze lungo tutto lo sviluppo, per non creare attrito e vortici nel fumo che determinerebbero una notevole riduzione del tiraggio.

Eventuali sportelli di pulizia e di ispezione devono essere perfettamente chiusi durante il funzionamento.

Le bocche di uscita dei camini devono essere più alte di 0,5 m rispetto ad eventuali ostacoli se questi si trovano ad una distanza inferiore ai 10 m e devono terminare con comignoli o mitre aventi sezione utile d'uscita non inferiore al doppio della sezione del camino.

Nelle figure sopra illustrate sono riportati i dati relativi alle distanze e al posizionamento dei comignoli secondo le prescrizioni UNI 10683.

COLLEGAMENTO ALLA CANNA FUMARIA

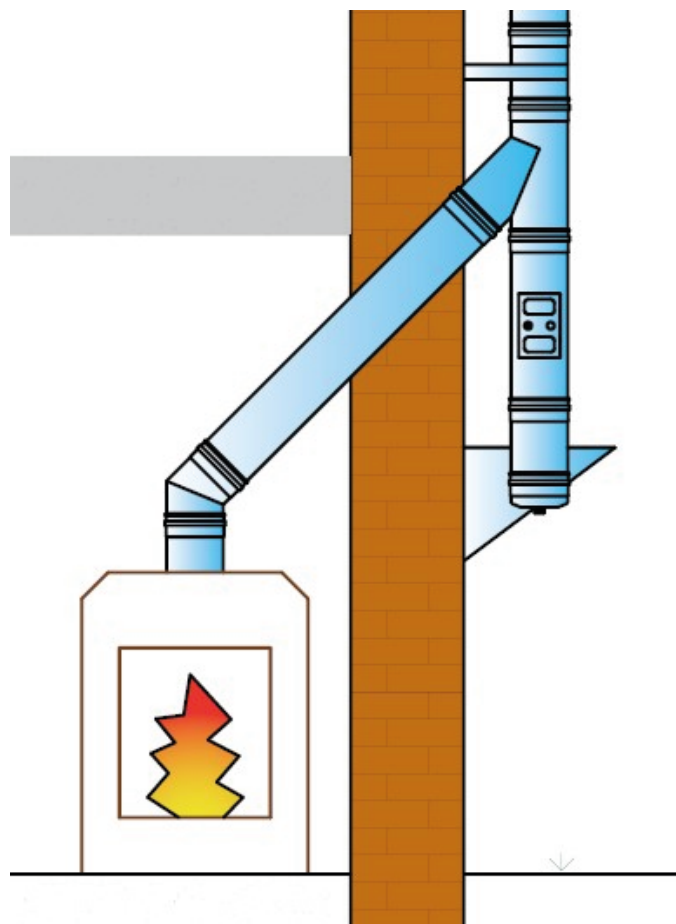
La **sezione trasversale interna del raccordo uscita fumi del generatore** costituisce il **diametro minimo interno** del condotto evacuazione fumi cui lo stesso deve essere collegato; tuttavia tale diametro minimo **non è condizione sufficiente** per il corretto funzionamento del condotto evacuazioni fumi, il quale **deve essere dimensionato**, in base alle normative vigenti, **a cura del Tecnico/Progettista abilitato e/o Responsabile di Impianto**, considerando tutte le **variabili specifiche della singola installazione, del singolo generatore e del combustibile utilizzato**.

Il condotto di scarico della caldaia deve essere saldamente assemblato in modo da evitare l'allentamento accidentale o spontaneo dei tubi. Un tubo superiore a 2 m di lunghezza deve essere saldamente ancorato. Tutti i componenti del condotto di scarico devono essere realizzati con materiali non infiammabili.

Si raccomanda di sigillare i giunti nel condotto di scarico con un sigillante idoneo o con nastro adesivo in alluminio. Il nastro adesivo di alluminio può anche essere utilizzato per sigillare l'innesto alla canna fumaria (durante la combustione può verificarsi sovrappressione nella canna fumaria).

Si raccomanda un sufficiente isolamento termico della canna fumaria al fine di prevenire la formazione di condensa.

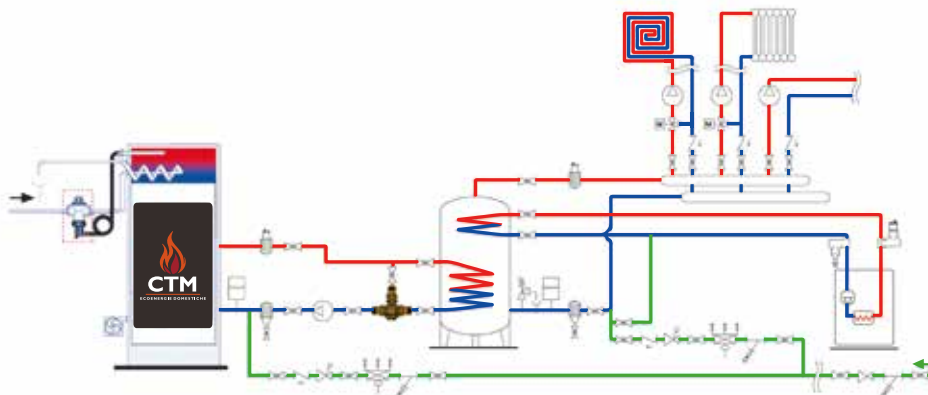
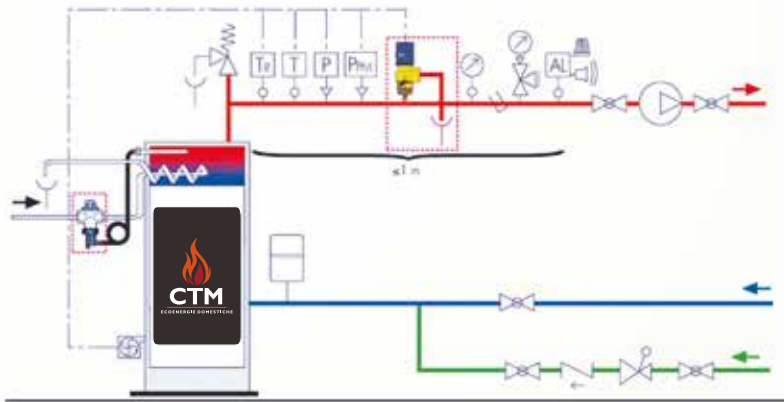
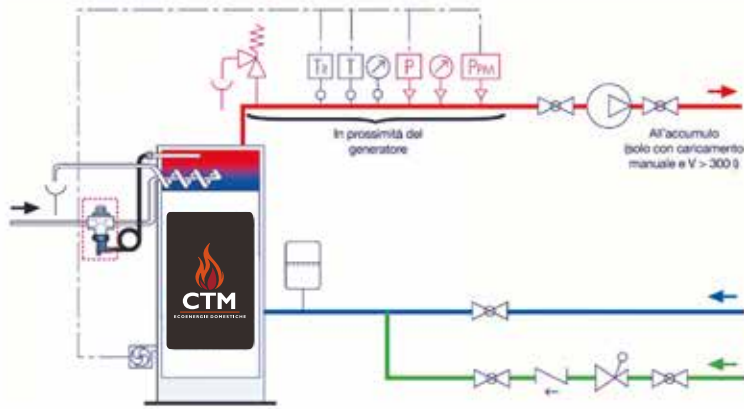
Si raccomanda di interporre sempre uno scarico condensa tra il condotto di evacuazione fumi ed il raccordo uscita fumi della caldaia (vedere esempio illustrativo seguente) al fine di evitare che la precipitazione di condense e di fuliggine possano ostruire il passaggio dei fumi e/o danneggiare la caldaia.



Il condotto di evacuazione fumi deve essere realizzato secondo le normative vigenti e deve essere corredato da apposita Certificazione di Conformità redatta e rilasciata dal Soggetto Responsabile.

SCHEMI D'INSTALLAZIONE

Esempi di impianti a vaso chiuso realizzabili secondo le norme esistenti



Attenzione!!!

Installare la caldaia **solo ed esclusivamente secondo le normative vigenti.**

- **installare i circolatori aggiuntivi più idonei al tipo di impianto realizzato** tenendo conto, in fase di progettazione impiantistica, della prevalenza necessaria al proprio circuito;
- **inserire lungo il circuito eventuali dispositivi di sfiato aria**, per facilitare l'evacuazione di sacche d'aria che eventualmente possano formarsi;
- effettuare il riempimento della caldaia avendo cura di **non eccedere la pressione interna di 1,5 Bar**;
- **utilizzare un eventuale vaso di espansione supplementare**, di volume adeguato alle necessità, assicurandosi che la capacità di erogazione della tubazione di reintegro sia almeno pari alla capacità di scarico del tubo di sicurezza;
- realizzare l'impianto in modo tale che i dispositivi (circolatori, valvole, scambiatore ed altro), **siano ben visibili ed accessibili** per eventuali operazioni di manutenzione.
- in luoghi particolarmente freddi si consiglia di aggiungere al fluido termovettore dell'impianto del **liquido antigelo**;
- **collegare sempre ed in ogni caso il raccordo SC Scarico di Sicurezza** (Legenda C, elemento n. 12) ad un canale di scarico opportunamente realizzato;
 - **PRESTARE LA MASSIMA CURA**: temperatura in uscita del fluido termovettore superiore ai 90 (novanta) C°.
 - **PRESTARE LA MASSIMA ATTEZIONE**: lo **Scarico di Sicurezza** si attiva nel caso in cui la pressione interna alla caldaia superi i 3 (tre) Bar; realizzare tubazioni e raccordi utilizzando materiali opportuni e funzionali allo scopo
- **accedere ai connettori della Smart Box**, rimuovendo la relativa protezione in acciaio (elemento n.17 della LEGENDA C) svitando le apposite viti di fissaggio ed **effettuare i collegamenti elettrici necessari**:
 - **collegare un eventuale termostato/cronotermostato ambiente** ai relativi contatti;
 - **collegare la eventuale sonda di temperatura PUFFER/BOILER ed inserire il relativo bulbo** in un apposito pozzetto porta-sonda realizzato/predisposto sui medesimi;
 - **collegare un eventuale circolatore supplementare/elettrovalvola** ai relativi contatti;
 - **collegare eventuali apparati supplementari** seguendo le istruzioni e rispettando le prescrizioni contenute nei relativi manuali

Attenzione!!!

Per evitare situazioni pericolose, disinserire sempre l'alimentazione elettrica prima di accedere alla morsettiera della scheda elettronica o prima di rimuovere il carter di protezione della stessa. Modifiche e riparazioni dell'impianto devono essere effettuate soltanto da personale qualificato ed autorizzato, (vedi Legge 46/90).

La caldaia deve essere collegata in modo permanente al quadro elettrico dell'abitazione, utilizzando un interruttore differenziale.

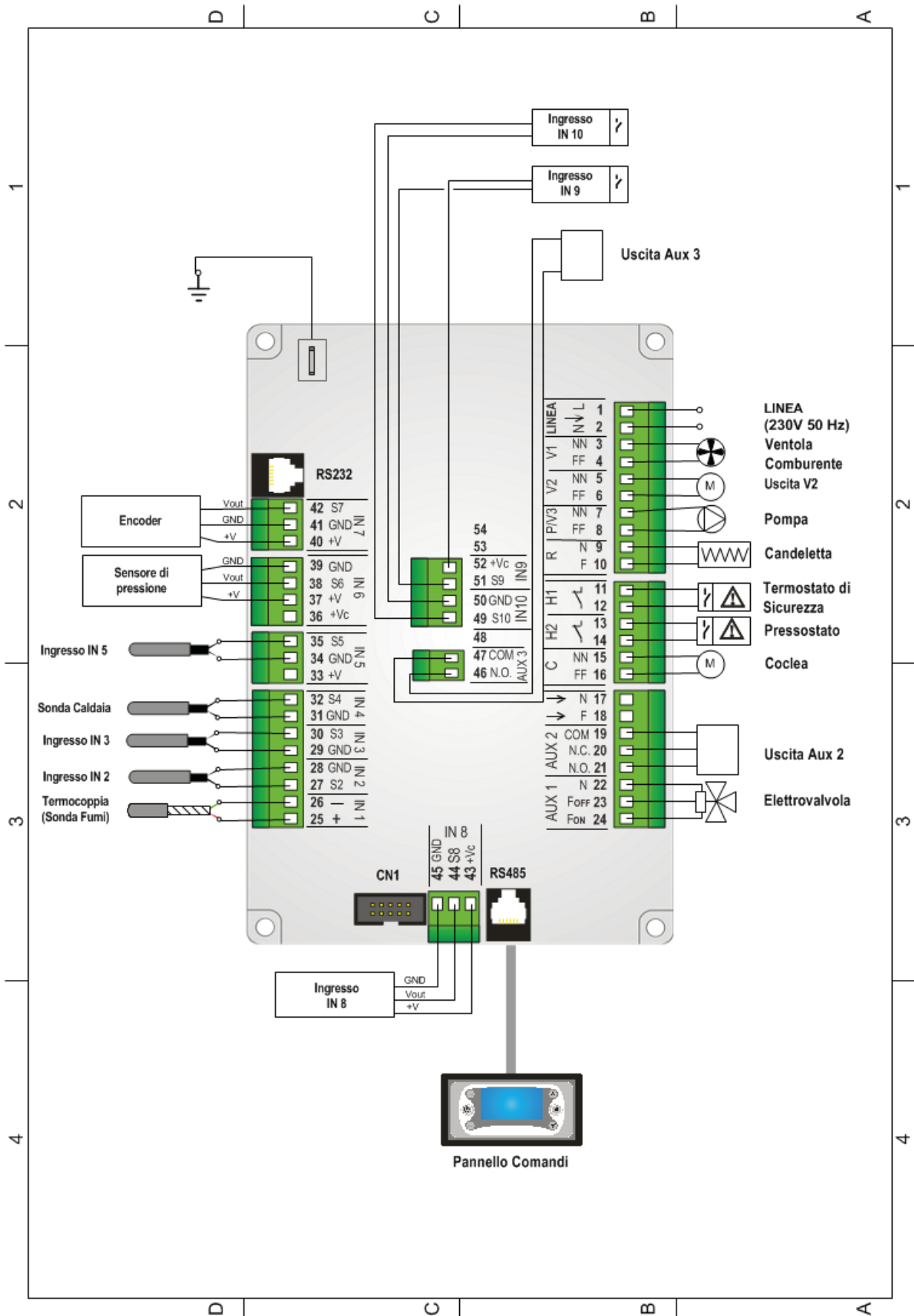
Tensione di alimentazione: 230 V 50 Hz Fusibile max: 5 A


Le morsettiere nella scatola sono del tipo a vite. Sezione max. del conduttore da utilizzare è di 1,5 mm².

Protezione dai transienti.

Per proteggere la centralina elettronica dalle interferenze, i componenti esterni (relè, elettrovalvole ecc.) devono essere protetti dai filtri. (Relè in corrente continua ed elettrovalvole con diodo e relè in corrente alternata con filtro RC.).

LA SCHEDA ELETTRONICA

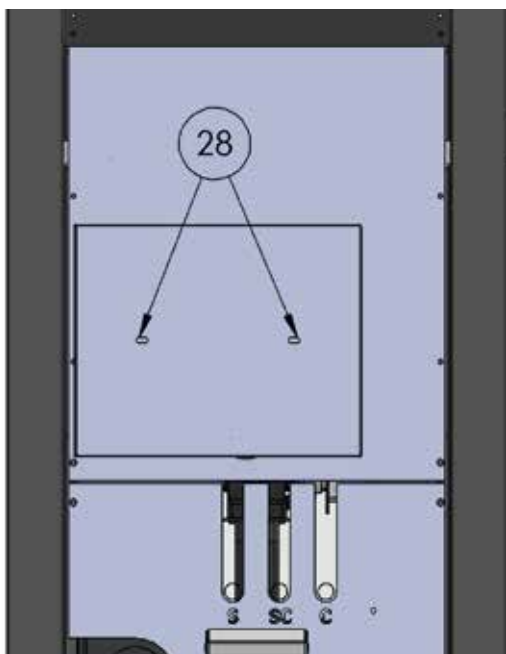


Pin	Funzione	Caratteristiche Tecniche
1-2	Alimentazione di rete	Versione 230Vac \pm 10% 50/60 Hz Versione 110Vac \pm 10% 50/60 Hz Fusibile T 6,3 A
3-4	Estrattore fumi	Triac, uscita alimentata (Max 0.8 A)
5-6	Motore Coclea:	Triac, uscita alimentata (Max 0.8 A)
7-8	Pompa 1	Relé, uscita alimentata (Max 3 A)
9-10	Accenditore (Candeletta)	Relé, uscita alimentata (Max 3 A)
11-12	Ingresso Termostato di sicurezza STB	Contatto aperto/chiuso
13-14	Ingresso Pressostato differenziale	Contatto aperto/chiuso
15-16	Motore Valvola Stellare	Triac, uscita alimentata (Max 0.5 CV)
17	-	Neutro
18	-	Fase
19-20-21	uscita a contatti liberi	Relé, uscita contatti liberi (Max 3 A) 19: COM 20: N.C. 21: N.O.
22-23-24	Pompa 2 o Elettrovalvola	Relé, uscita alimentata (Max 3 A) 22: N 23: F _{OFF} 24: F _{ON}
25-26	Sonda Fumi	Termocoppia K 25: Rosso (+) 26: Verde (-)
27-28	Ingresso configurabile	Ingresso analogico
29-30	Flussostato	Ingresso analogico (sonda NTC 10K) /digitale
31-32	Sensore temperatura Caldaia	Ingresso analogico NTC 10K
34-35	Sensore Puffer/Boiler	Ingresso analogico (sonda NTC 10K) /digitale
36	Non utilizzato	-
37-38-39	Sensore di Pressione Acqua	Ingresso analogico
40-41-42	Encoder Estrattore Fumi	40: +5V 41: GND 42: segnale
43-44-45	Sensore di livello pellet	43: +12V 44: segnale 45: GND
46-47	Coclea Pelletmatic	Relé, uscita alimentata (Max 2 A) 46: N.O. 47: COM
48	Non utilizzato	-
49-50	Termostato ambiente	Ingresso digitale
51-52	Ingresso configurabile	Ingresso digitale
CN1	Non utilizzato	-
RS232	Connessione Porta seriale	Modulo WiFi
RS485	Connessione Porta seriale	Tastiera locale + Tastiera remota
	Connessione all'impianto di terra. CONNETTERE SEMPRE	-

LA SMART BOX

La **Smart Box** è un dispositivo multifunzionale, situato sulla parte posteriore della caldaia, al cui interno è alloggiata la scheda elettronica del termostato SYS250 MODBUS; esso consente di poter effettuare tutti i collegamenti elettrici necessari in modo semplice ed intuitivo, utilizzando la morsettiera contrassegnata con lettere di colore rosso.

Per accedere alla morsettiera rimuovere l'elemento di protezione in acciaio svitando gli elementi di fissaggio contrassegnati nella figura seguente con il n. **28**.



Morsettiera 1

Pin	Funzione	Caratteristiche Tecniche
A	Alimentazione uscita CDE	Neutro
B	Alimentazione uscita CDE	Fase
C-D-E	Uscita contatti liberi	Relè, uscita contatti liberi (Max 3 A) C: COM D: N.C. E: N.O.
F-G-H	Elettrovalvola o Pompa 2	Relè, uscita alimentata (Max 3 A) F: N G: F _{OFF} H: F _{ON}
I-L	Ingresso configurabile	Ingresso analogico
M-N	Flussostato	Ingresso analogico
O	Non utilizzato	
P-Q	Sensore Puffer/Boiler	Ingresso analogico (sonda NTC 10K)
A-R	Coclea Pelletmatic	A: neutro R: fase
S-T	Termostato ambiente	Ingresso digitale

Morsettiera 2

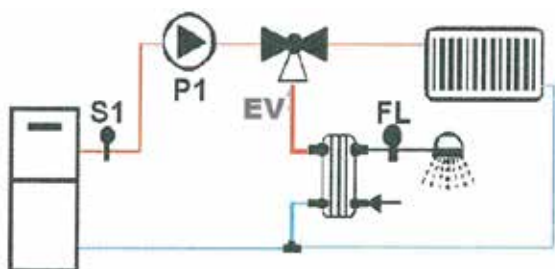
Pin	Funzione	Caratteristiche Tecniche
T	Collegamento cavi di Messa a Terra	Messa a Terra
T	Collegamento cavi di Messa a Terra	Messa a Terra
T	Collegamento cavi di Messa a Terra	Messa a Terra
T	Collegamento cavi di Messa a Terra	Messa a Terra
T	Collegamento cavi di Messa a Terra	Messa a Terra
T	Collegamento cavi di Messa a Terra	Messa a Terra

CONFIGURAZIONI IMPIANTO DI RISCALDAMENTO

È necessario, ai fini del corretto funzionamento della caldaia, selezionare la Configurazione Idraulica adatta e procedere con la parametrizzazione delle uscite configurabili (tale **operazione deve essere effettuata da un C.A.T. - Centro Assistenza Tecnica - autorizzato**).

Impianti idraulici selezionabili:

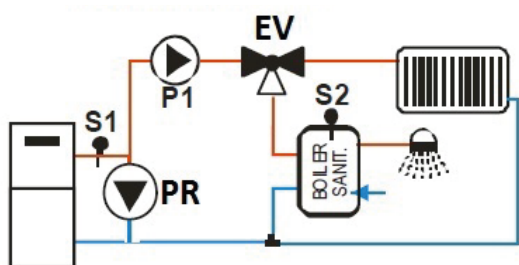
Configurazione 0



Gli elementi **S1** e **P1** sono pre-installati a bordo macchina insieme ai relativi collegamenti elettrici.

Gli elementi **FL** ed **EV** (su **FGH**) devono essere installati e collegati elettricamente a cura dell'Installatore/Manutentore

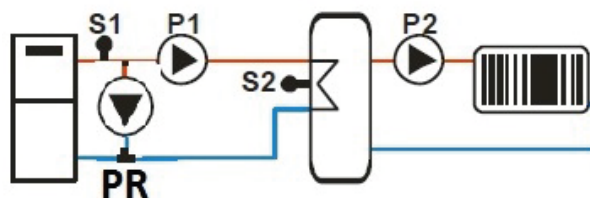
Configurazione 2



Gli elementi **S1**, **P1** e **PR** sono pre-installati a bordo macchina insieme ai relativi collegamenti elettrici.

Gli elementi **S2** ed **EV** (su **FGH**) devono essere installati e collegati elettricamente a cura dell'Installatore/Manutentore

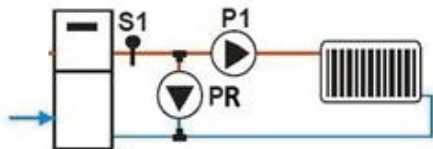
Configurazione 4



Gli elementi **S1**, **PR** e **P1** sono pre-installati a bordo macchina insieme ai relativi collegamenti elettrici.

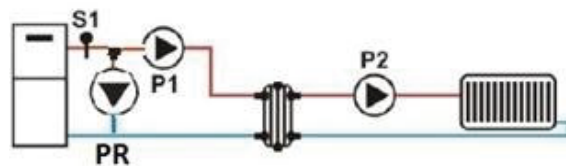
Gli elementi **S2** e **P2** (**morsetti F ed H**) devono essere installati e collegati elettricamente a cura dell'Installatore/Manutentore.

Configurazione 5



Gli elementi **S1, P1 e PR** sono pre-installati a bordo macchina insieme ai relativi collegamenti elettrici

Configurazione 6



Gli elementi **S1, P1 e PR** sono pre-installati a bordo macchina insieme ai relativi collegamenti elettrici.

L'ulteriore elemento **P2** (a valle del separatore/scambiatore) deve **OBBLIGATORIAMENTE** essere collegato sui morsetti **F ed H**, a cura dell'Installatore/Manutentore.

In base alla **Configurazione Idraulica prescelta** effettuare i seguenti collegamenti elettrici:

- Collegare una eventuale elettrovalvola (EV) sui morsetti **FGH** oppure **CDE**:

essa **deve essere collegata** sui morsetti **CDE** in caso di **Configurazione Idraulica 4 e 6**; viceversa **deve essere collegata** sui morsetti **FGH** in caso di **Configurazione Idraulica 0, 2 e 5**.

ATTENZIONE:

la caldaia è consegnata con predisposizione di fabbrica per il collegamento di una **ELETTROVALVOLA con filo comune e comandi di apertura e chiusura separati** sui morsetti **FGH**; in caso di necessità di utilizzo dei morsetti **CDE** provvedere ad alimentare l'uscita, realizzando appositi ed idonei collegamenti elettrici, prelevando la tensione dai morsetti **A e B**.

Per collegare un eventuale Circolatore Supplementare **P2**:

- esso deve **essere collegato** sui morsetti **A e D**, realizzando ponte elettrico tra morsetti **B e C** - in caso di **Configurazione Idraulica 2 e 5**;
- sui morsetti **F e H** in caso di **Configurazione Idraulica 4 - 6**.

IMPORTANTE:

è **ESSENZIALE**, al fine di evitare sovratemperature della caldaia durante le fasi di **STAND-BY e SPEGNIMENTO**, che l'elemento dissipatore (**P1 e/o P2**) sia collegato **DIRETTAMENTE o INDIRITTAMENTE** (a mezzo apposito relay), alla scheda elettronica in dotazione e che eventuali elettrovalvole di zona si attivino contestualmente a quest'ultimo (N.B.: provvedere a tale funzione **OBBLIGATORIAMENTE**, a cura dell'elettricista/impiantista incaricato.)

Ingresso Libero

Ai morsetti **I-L** (previa impostazione dei relativi parametri del termoregolatore) è possibile collegare un **consenso esterno** (disabilitato in stato **SPENTO**), proveniente da altro apparato, che attivi/disattivi la Caldaia oppure **un dispositivo di allarme acustico**.

Ingresso Flussostato

Ai morsetti **M-N** è possibile collegare un **flussostato** in caso di utilizzo di dispositivo **KIDRO 2** per la produzione esterna istantanea di ACS (previa configurazione dell'apposito parametro relativo alla gestione dell'impianto Idraulico)

Ingresso Pelletmatic

Ai morsetti **A-R** è possibile collegare l'alimentazione **motore coclea** del dispositivo **Pelletmatic** (previa **abilitazione apposito parametro** da parte di **C.A.T. autorizzato**).

Ingresso Termostato Ambiente

contatto chiuso: **Caldaia attiva**

contatto aperto: **Caldaia in Stand-By**.

Rimuovere il ponticello elettrico presente sui morsetti **S** e **T** e collegare i cavi provenienti dal dispositivo.

Sensore Puffer/Boiler

Ai morsetti **P** e **Q** è presente l'ingresso dedicato alla connessione della **Sonda Puffer/Boiler**.

La sonda supportata è tipo NTC 10K; il range di lettura è 0 ÷ 110° C con la precisione di 1°C.

Nel caso di sonda scollegata la temperatura rilevata è -50 °C, nel caso di corto circuito è massima (110°C).

FUNZIONAMENTO DELLA CALDAIA KOPERNIKO

Il bruciatore installato all'interno della caldaia **KOPERNIKO** è realizzato interamente dalla **Costruzioni Tecniche Meccaniche S.r.l.**

Dal punto di vista della sicurezza, il bruciatore proposto presenta caratteristiche costruttive uniche: **alimentazione del combustibile dal basso, a canali indipendenti, con doppio motore, valvola stellare per il dosaggio del combustibile e con funzione di saracinesca tagliafiamme.**

Tali accorgimenti consentono il completo isolamento del serbatoio del combustibile e prevengono, in ogni situazione ed in ogni fase di esercizio, accidentali e pericolosissimi ritorni di fiamma. L'alimentazione del combustibile avviene attraverso una saracinesca rotante a tenuta stagna posta alla base del serbatoio, la quale garantisce una tenuta dalle infiltrazioni di aria in fase di spegnimento. Il bruciatore è realizzato inoltre in modo da tornare al normale funzionamento dopo il verificarsi di anomalie come interruzione di corrente, anomalie di alimentazione ecc. Se il bruciatore non torna al normale funzionamento, appare un'indicazione di guasto sul display e il bruciatore si spegne definitivamente.

La combustione, realizzata attraverso il bruciatore, è simile alla combustione di un bruciatore a gas. La fiamma si presenta ampia e trasparente. La quantità di aria necessaria viene fornita attraverso un estrattore centrifugo, la cui velocità di rotazione è controllata dal regolatore elettronico. Il bruciatore è dotato di serie di accensione automatica, una cartuccia ad incandescenza provvede a fornire il calore necessario in fase di avvio. L'aria molto calda sviluppata provvede ad innescare la combustione nel braciere; altresì il combustibile, in caso di necessità, può anche essere incendiato manualmente in fase di avvio, utilizzando gli accenditori solidi ammessi.

ATTENZIONE: verificare sempre, prima di ogni accensione, che la camera di combustione sia sufficientemente pulita e che la tazza del bruciatore non sia sovraccarica di combustibile (il livello del combustibile non deve mai superare di 2-3 cm il livello della cartuccia elettrica di accensione).

Completamente automatica

Il bruciatore e il relativo impianto di alimentazione funzionano in modo completamente automatico: il combustibile è alimentato automaticamente dal serbatoio esterno al bruciatore attraverso un impianto di alimentazione controllato dal regolatore elettronico. Una sonda ha invece il compito di controllare in maniera continua la temperatura della caldaia, garantendo sicurezza ed efficienza di funzionamento. Il bruciatore è in grado di utilizzare combustibile eterogeneo, con contenuto energetico (potere calorifico) variabile ma comunque entro la norma. L'installatore o l'utente possono adeguare attraverso piccole regolazioni dei parametri di gestione, l'alimentazione del combustibile sulla base del corrispondente valore energetico, in modo da ottimizzare la combustione all'interno della caldaia.

ACCENSIONE

Attenzione!!!

Se vi apprestate ad accendere la Vostra caldaia **KOPERNIKO** siete pregati di leggere attentamente quanto segue:

- verificare che tutti i collegamenti elettrici ed idraulici siano stati eseguiti correttamente, (leggere il capitolo relativo **Installazione della caldaia**);
- controllare che la caldaia e quindi il circuito idraulico sia stato riempito di liquido termovettore;
- riempire il serbatoio di combustibile (attenzione alla qualità e al suo stato di conservazione, riferirsi al paragrafo delle **Caratteristiche del Combustibile**);
- chiudere i portelli della caldaia (**nelle accensioni e durante ogni fase di esercizio devono essere sempre rigorosamente chiusi**);
- **accertarsi, prima di ogni accensione del bruciatore, che la camera di combustione si trovi in uno stato di sufficiente pulizia e che nella tazza del bruciatore non sia presente materiale combustibile in eccesso (il livello del combustibile non deve mai superare di 2/3 cm. in altezza il livello del foro di uscita delle cartuccia di accensione).**

Attenzione!!!

Si tenga presente che alla prima accensione il combustibile impiegherà un certo tempo per riempire la coclea del bruciatore e che pertanto i primi cicli di avvio potranno richiedere qualche minuto di attesa.

Attenzione!!!

Nelle prima fase di avvio si noterà la formazione di una consistente quantità di fumo combustibile, conseguenza della evaporazione dell'umidità residua contenuta nel combustibile e la formazione dei primi gas di pirolisi. La buona progettazione della canna fumaria consentirà di evacuare i fumi senza problemi. Per tale motivo, se la canna fumaria è stata mal dimensionata o non realizzata in modo conforme, si potrà verificare la fuoriuscita di fumo nel locale in cui è installata la caldaia.

L'aria primaria necessaria alla combustione è fornita direttamente dalla presa d'aria posta a corredo del bruciatore e la sua quantità è definita di volta in volta in funzione della potenza selezionata sulla termoregolatore.

Una volta raggiunta la temperatura di soglia fissata il bruciatore provvederà automaticamente a modulare intorno a quel valore e a mantenerlo costante, fin tanto che non si intervenga premendo il tasto OFF oppure, se installato, non intervenga il termostato ambiente oppure altri comandi di Spegnimento/Stand-By.

PULIZIA E MANUTENZIONE

Attenzione!!!

È molto importante eseguire una manutenzione ordinaria e periodica della Vostra caldaia. Nella stragrande maggioranza dei casi, i malfunzionamenti sono riconducibili all'assenza di pulizia e manutenzione.

Attenzione!!!

Prima di iniziare la pulizia e/o la manutenzione è necessario disattivare l'impianto e togliere l'alimentazione elettrica. Lasciare raffreddare la caldaia. E' comunque obbligatorio prestare la massima cautela poiché i componenti nella camera di combustione potrebbero essere ancora caldi. Nella cenere può nascondersi ancora della brace ardente. Non rimettere nel serbatoio combustibile estratto dal focolare, sussiste il pericolo di autocombustione. In caso di lavori sull'apparecchio utilizzare sempre un guanto di protezione termica.

Attenzione!!!

Spegnere la caldaia, attendere l'esaurimento del combustibile e lo spegnimento del bruciatore ed aspettare almeno altri 60 minuti per far sì che tutte le parti si raffreddino.

La periodicità delle pulizie è direttamente proporzionale alla qualità del combustibile impiegato. Qualora di scarsa qualità può provocare una rapida accelerazione delle formazioni carboniose in prossimità del braciere posto sul bruciatore, di qui la necessità di effettuare pulizie più frequenti anche in funzione del numero di ore di utilizzo.

Attenzione!!!

Si ribadisce che tutte le operazioni elencate devono essere effettuate a caldaia spenta e fredda e ad alimentazione elettrica disinserita.

Elenco delle verifiche da effettuare:

- prestare particolare attenzione a ogni nuova fornitura di combustibile, verificando la qualità e lo stato di conservazione del medesimo, (specifiche del combustibile);
- in sede di verifica della testata del bruciatore, si consiglia di rimuovere sempre l'alimentazione elettrica;
- pulire raschiando con un giravite gli eventuali residui carboniosi nel braciere, (effettuare periodicamente questa operazione, mensilmente o secondo necessità);
- controllare i fori sull'anello primario, potrebbero essere intasati da residui della combustione;
- controllare e pulire l'ingresso aria primaria da residui di polvere e/ impurità;
- verificare lo stato di efficienza del termostato di blocco a riarmo manuale situato sulla Smart Box;
- verificare lo stato dei cablaggi elettrici all'interno della Caldaia e all'interno della Smart Box.

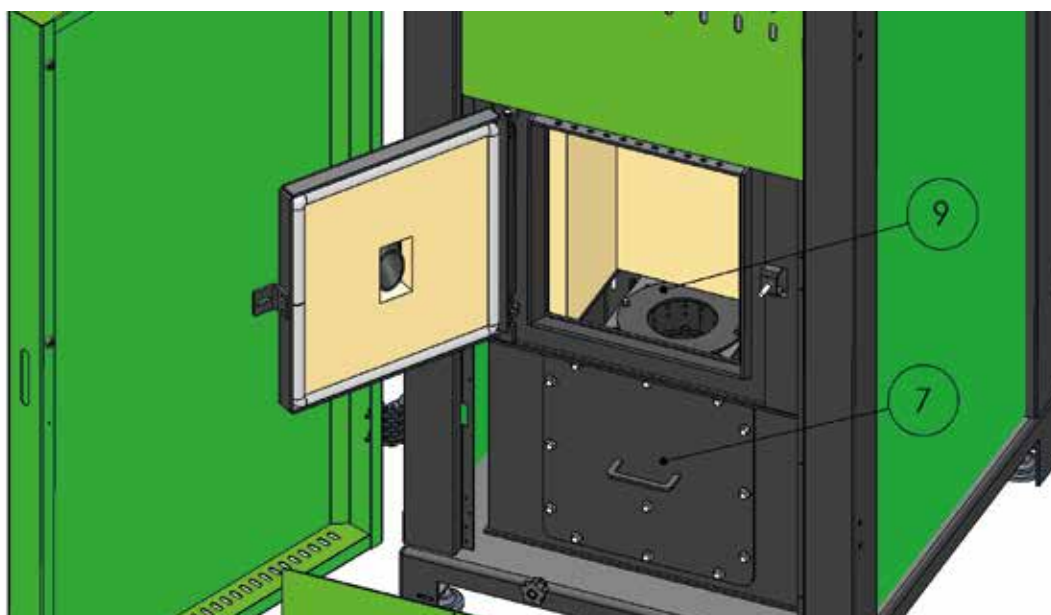
PULIZIA DELLA CAMERA DI COMBUSTIONE

(SETTIMANALE)

Attenzione!!!

Le seguenti operazioni devono essere effettuate a caldaia e ceneri spente.

Durante ogni fase di lavoro, in funzione della durata di esercizio, della potenza nominale e della qualità del combustibile, all'interno della camera di combustione potrebbe formarsi un deposito carbonioso, (fuliggine). Si tratta di un processo naturale della combustione di biomassa e non rappresenta un difetto.



Legenda B:

9 – Braciere – pulire i fori del braciere ed aspirare periodicamente i residui della combustione

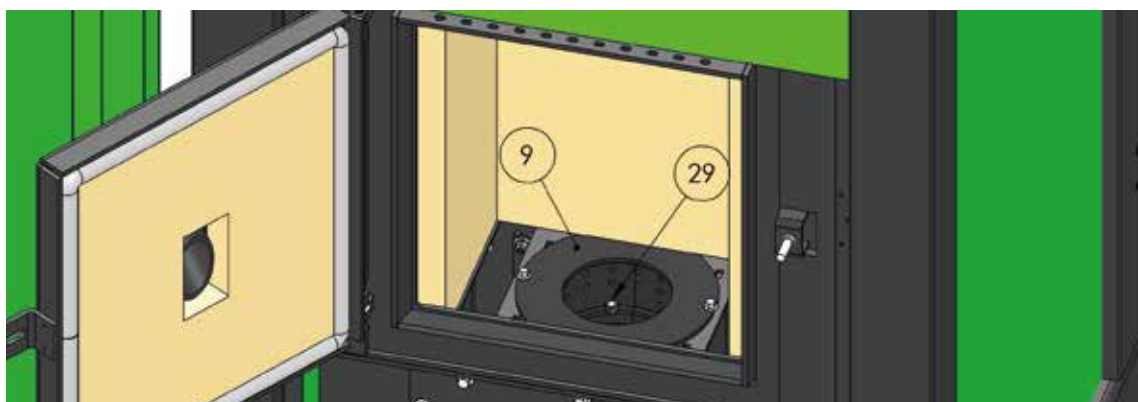
7 – Vano ispezione girofumi inferiore – accesso vano tecnico per soli C.A.T. autorizzati.

Pulizia degli elementi in refrattario della camera di combustione.

Pulire le pareti interne della camera di combustione, dopo aver raschiato le superfici con idoneo utensile, a mezzo apposito aspiraceneri; rimuovere il deflettore superiore (in vermiculite oppure in acciaio inox), asportare eventuali residui di combustione e riposizionarlo nella sua sede.

PULIZIA DEL BRACIERE

(settimanale e/o alla comparsa dell'avviso di PULIZIA)



Legenda H:

29 – Ugello accenditore – pulire periodicamente in profondità

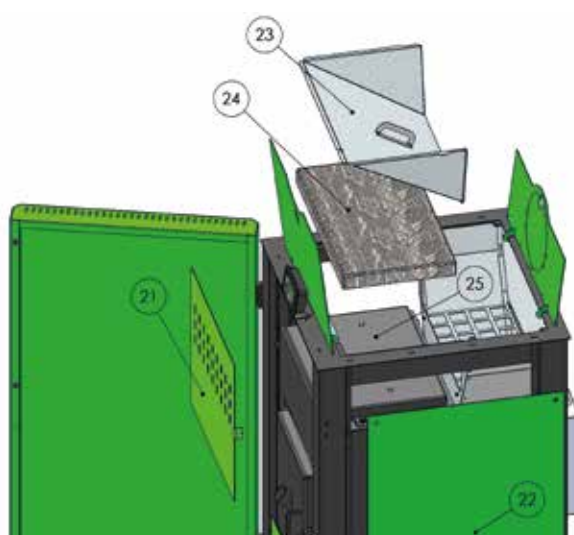
9 – Braciere – pulire i fori, raschiare ed aspirare periodicamente i residui della combustione

PULIZIA DEGLI SCAMBIATORI

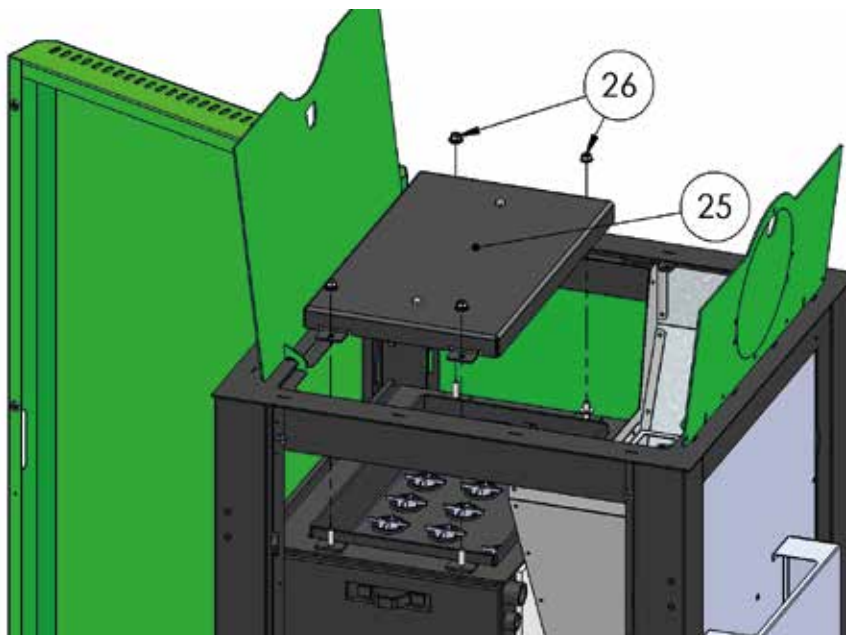
(MENSILE e/o alla comparsa dell'avviso di PULIZIA)

Solo una caldaia pulita e correttamente gestita è anche energeticamente efficiente. Uno strato di incrostazioni anche di solo qualche millimetro di spessore pregiudica i rendimenti e determina un aumento, anche sensibile, del consumo di combustibile.

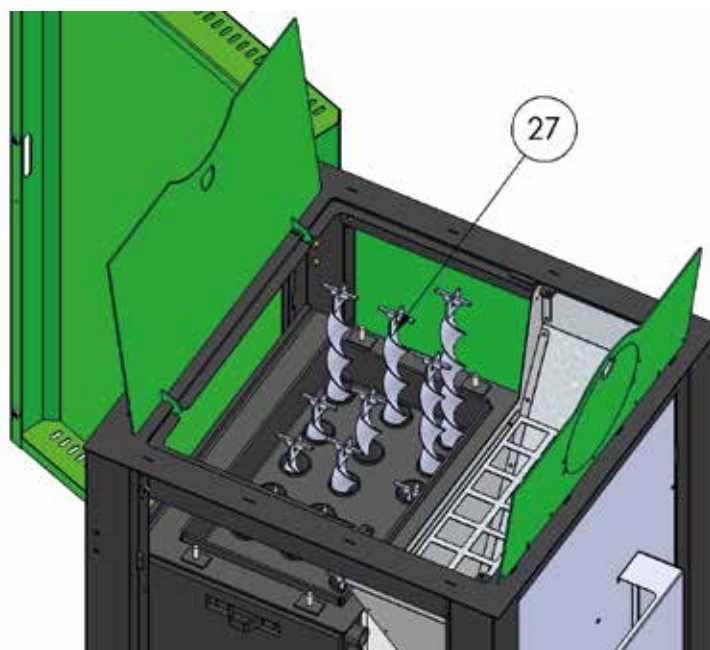
La mancata pulizia degli scambiatori può determinare formazioni di creosoto tali da pregiudicare il funzionamento e/o la integrità e funzionalità della caldaia.



- Accedere al COPERCHIO VANO SCAMBIATORI (25) rimuovendo il pannello manutenzione turbolatori (21), lo scivolo pellet (23) e la copertura di coibentazione (24)



- Svitare i 4 dadi di fissaggio (26) attraverso apposito utensile e sollevare il COPERCHIO SCAMBIATORI (25).



- Sfilare i TURBOLATORI (27) a spirale dagli alloggiamenti.
- Aspirare e/o asportare i residui della combustione, polveri e fuliggini dalla superficie degli scambiatori.
- Inserire i TURBOLATORI (27) a spirale negli alloggiamenti.
- Adagiare il COPERCHIO SCAMBIATORI (25) sulla propria sede avendo cura di verificare lo stato ed il corretto posizionamento delle guarnizioni.
- Serrare i dadi di chiusura (26) del COPERCHIO SCAMBIATORI (25) attraverso apposito utensile.
- Riposizionare correttamente nella propria sede l'eventuale copertura di coibentazione (24), il pannello manutenzione turbolatori (21), lo scivolo pellet (23) e la copertura di coibentazione (24).

MANUTENZIONE

OSSERVARE LE SEGUENTI AVVERTENZE:

Settimanale:

A caldaia fredda, utilizzando un aspirapolvere o Ash-Box, pulire all'interno della camera di combustione ed il braciere.

Mensile:

A caldaia fredda, utilizzando un aspirapolvere o Ash-Box, effettuare la pulizia degli scambiatori, rimuovendo i residui della combustione e movimentando i turbolatori per tutta la lunghezza della loro corsa.

Se la caldaia è molto utilizzata, si consiglia la pulizia del condotto scarico fumi due volte a stagione.

Stagionale:

Pulizia e manutenzione **generale** del bruciatore, ispezione e collaudo dei collegamenti elettrici ed idraulici, pulizia dei condotti di areazione, pulizia della canna fumaria, pulizia degli scambiatori interni, verifica ed eventuale sostituzione dei componenti usurati (guarnizioni, griglie, elementi in refrattario).

Attenzione!!!

La manutenzione stagionale e/o straordinaria deve essere effettuata esclusivamente da C.A.T (Centro Assistenza Tecnica) autorizzato.

Messa fuori servizio della caldaia.

Al termine della stagione invernale è buona norma mettere fuori servizio la Vostra caldaia effettuando una serie di interventi per metterlo in sicurezza:

- richiedere una manutenzione stagionale al **C.A.T. (Centro Assistenza Tecnica)** autorizzato;
- svuotare il bruciatore utilizzando la funzione **SVUOTAMENTO** del termoregolatore in dotazione;
- scollegare la caldaia dalla rete elettrica;
- svuotare il serbatoio dal Pellet residuo;
- pulire accuratamente il bruciatore ed il serbatoio;
- controllare lo stato delle guarnizioni, della griglia e di ogni altra parte soggetta ad usura;
- pulire accuratamente evitando di utilizzare sostanze corrosive e/o particolarmente aggressive.

Per tutti i dettagli delle operazioni da effettuare si rimanda al capitolo Pulizia e Manutenzione.

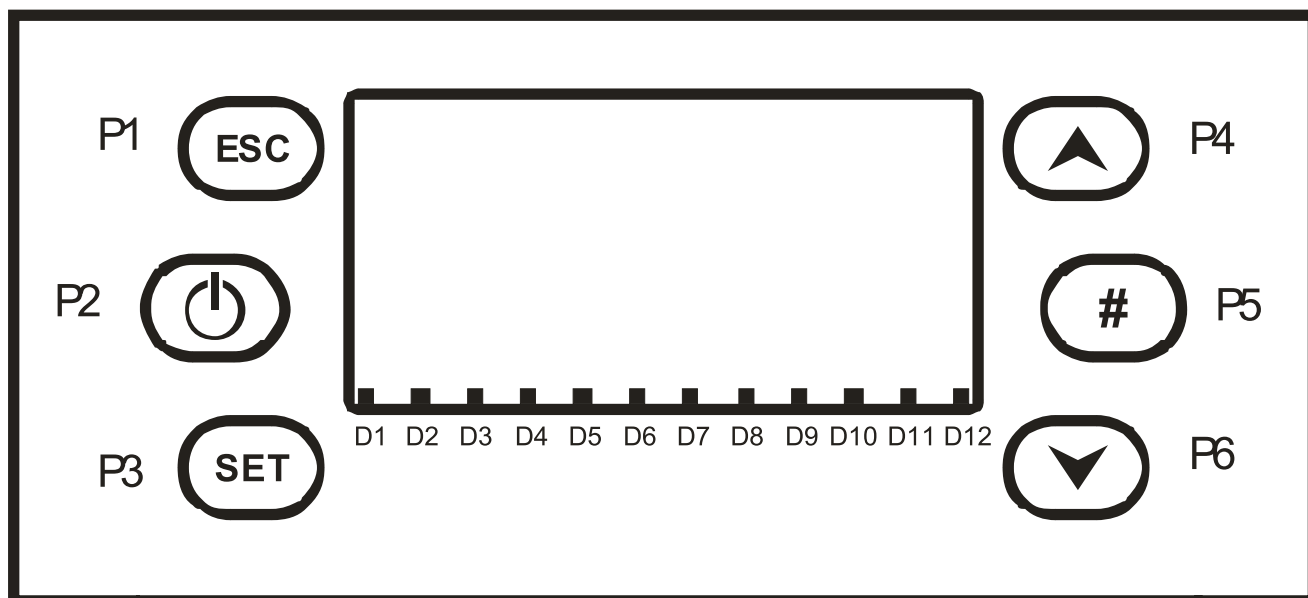
Controlli periodici.

Gli impianti tecnologici devono essere sottoposti a controllo periodico annuale dal Manutentore Tecnico incaricato; nel rispetto delle disposizioni normative in materia di sicurezza incaricare delle operazioni di manutenzione annuale esclusivamente personale qualificato ed autorizzato.

Attenzione!!!

Gli interventi su tutti i componenti della caldaia devono essere effettuati esclusivamente da **C.A.T. (Centro Assistenza Tecnica) autorizzato.**

DISPLAY LCD DI CONTROLLO E GESTIONE



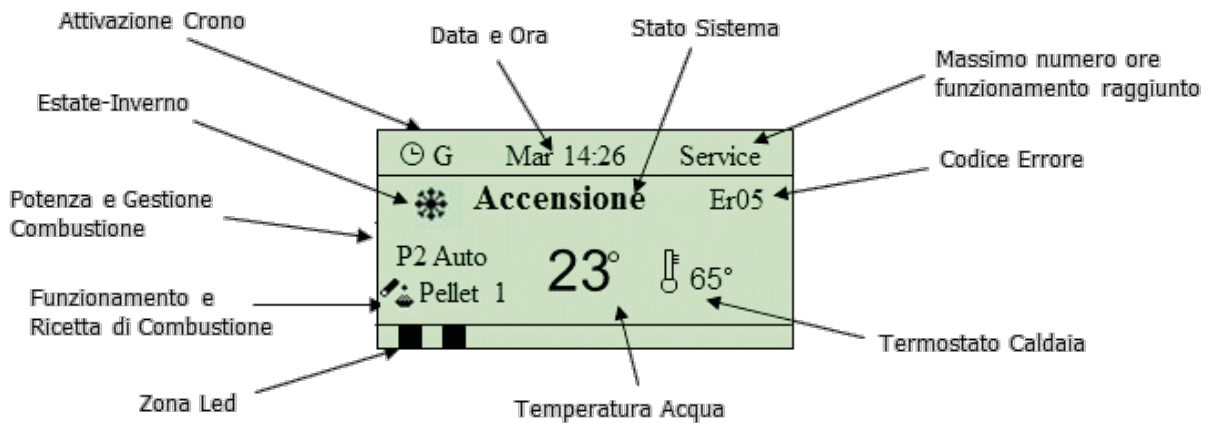
TASTI E LED

Funzione	Descrizione	Tasto
On/Off	Accensione e Spegnimento premendo il tasto per 3 secondi fino al segnale acustico	P2
Sblocco	Sblocco del sistema premendo il tasto per 3 secondi, fino al segnale acustico	
Modifica Valori Grandezze Menu	In Menu cambiano i valori delle grandezze	P4
Scorrimento Menu E Sottomenu	In Menu scorrono i Menu e i Sottomenu	
Visualizzazioni	Ingresso e scorrimento nel Menu Visualizzazioni	P6
Esc	Funzione di uscita da un Menu o da un Sottomenu	P1
Menu	Funzione di ingresso nel Menu e nei Sottomenu	P3
Modifica	Ingresso in modifica nei Menu	
Set	Salvataggio dati in Menu	
Crono	Consente di attivare gli intervalli orari programmati	P5

Funzione	Descrizione	Led
Candeletta	Led On: Candeletta accesa	L1
Motore 1	Led On: motore 1 nell'intervallo di ON	L2
Pompa 1	Led On: Pompa 1 attiva	L3
Pompa 2 / Elettrovalvola	Led On: Pompa 2 / Elettrovalvola attiva	L4
Motore 2	Led On: motore 2 nell'intervallo di ON	L5
Uscita Aux2	Led On: uscita Aux2 attiva	L6
Coclea Pelletmatic	Led On: Coclea Pelletmatic attiva	L7
Livello Pellet	Led On: il sensore segnala mancanza di materiale	L10
Cronotermostato	Led On: Contatto termostato ambiente aperto	L11
Flussostato	Led On: c'è richiesta di acqua sanitaria (contatto chiuso)	L12

Display

- Schermata principale:



- Grandezze visualizzate nella schermata principale:

Data e Ora, Modalità attivazione crono (G–Giornaliero, S–Settimanale, FS–Fine Settimana), potenza, Combustione Automatica/Manuale, ricetta di Combustione, Funzionamento Combinato, Modalità Estate/Inverno, stato di funzionamento del sistema, codice errore verificatosi, valore del Termostato Caldaia, temperatura letta dalla Sonda Caldaia.

- Stati di funzionamento visualizzati:

Check Up, Accensione, Stabilizzazione, Modulazione, Standby, Normale, Sicurezza, Spegnimento, Recupero Accensione, Blocco, Spento

- Visualizzazioni:

Menu per visualizzare il valore di alcune grandezze di interesse.

L3	Numero del Led e stato uscita Pompa 1
L4	Numero del Led e stato uscita Pompa 2/ Elettrovalvola
L5	Numero del Led e stato uscita Motore 2
L6	Numero del Led e stato uscita contatti liberi
L7	Numero del Led e stato uscita Pelletmatic
L9 Off	Numero del Led e stato Ingresso AUX
T. Fumi: 103	Temperatura fumi [°C]
T. Caldaia: 55	Temperatura caldaia [°C]
T. Puffer: 52	Temperatura puffer/boiler
T. Esterna: 21	Temperatura esterna [°C]
Pressione: 1548	Pressione [mbar]
Coclea: 30	Tempo di lavoro [s] Coclea
Codice Prodotto 480–00.00	Codice Prodotto
FSYSD01000131.0.0	Codice e versione Firmware della base
FSYSF01000205.0.0	Codice e versione Firmware della tastiera

Tutti gli errori portano il sistema in **Blocco/Spegnimento**; prima di procedere ad una nuova accensione accertarsi di aver rimosso la causa del malfunzionamento.

Lo **Sblocco** ed il reset dell'errore, una volta eliminata la causa, è reso possibile schiacciando il tasto **P2 ON/OFF**.

Prima della successiva accensione procedere ad espellere, attraverso la funzione SVUOTAMENTO, il combustibile residuo ed alla sua completa rimozione dalla camera di combustione e dal braciere.

SEGNALAZIONE ERRORI ED ALLARMI

Er01	Può intervenire anche a sistema spento. Sistema in sovratemperatura. Verificare la causa dell'anomalia prima di procedere ad una nuova accensione. Per rimuovere il Blocco riarmare il Termostato di Sicurezza.
Er02	Spegnimento per allarme PRESSOSTATO
Er03	Spegnimento per bassa temperatura fumi
Er04	Spegnimento per sovratemperatura acqua
Er05	Spegnimento per temperatura fumi elevata
Er07	Errore Encoder estrattore fumi
Er08	Errore Encoder estrattore fumi
Er09	Pressione acqua bassa
Er10	Pressione acqua alta
Er11	Errore Orologio interno .
Er12	Spegnimento per Accensione Fallita. Prima della successiva accensione procedere a rimuovere il combustibile residuo dal braciere, attraverso la funzione SVUOTAMENTO, ed alla completa rimozione del combustibile residuo presente in camera di combustione.
Er15	Spegnimento per mancanza di alimentazione per più di 50 minuti. Prima della successiva accensione procedere a rimuovere il combustibile residuo dal braciere, attraverso la funzione SVUOTAMENTO, ed alla completa rimozione del combustibile residuo presente in camera di combustione.
Er16	Errore comunicazione RS485
Er18	Esaurimento Pellet. Prima della successiva accensione procedere a rimuovere il combustibile residuo dal braciere, attraverso la funzione SVUOTAMENTO, ed alla completa rimozione del combustibile residuo presente in camera di combustione.
Er23	Sonda Caldaia o Sonda Puffer aperte/guaste.

- Altri messaggi:

Sond	Visualizzazione stato delle Sonde di Temperatura. Il messaggio è visualizzato durante la fase di Check Up e indica che la temperatura letta su una o più sonde è pari al valore minimo o al valore massimo (dipende dalla sonda considerata). Verificare che le sonde non siano aperte (lettura del valore minimo della scala di temperatura), o in cortocircuito (lettura del valore massimo della scala di temperatura).
Service	Messaggio che segnala il raggiungimento delle ore di funzionamento programmate. È necessario chiamare l'assistenza.
Pulizia	Messaggio che segnala il raggiungimento delle ore di funzionamento programmate. È necessario pulire la caldaia. Per eliminare il messaggio e l'allarme acustico utilizzare la funzione RESET SERVICE
Blocco Accensione	Messaggio che compare se il sistema è spento non manualmente in fase di Accensione (dopo il Precarico): il sistema si spegnerà solamente quando è giunto a regime.
Link Error	Assenza di comunicazione tra Display LCD e scheda elettronica.

SEGNALAZIONI ERRORI E POSSIBILI SOLUZIONI

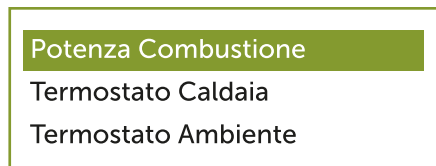
Er01	Caldaia in sovratemperatura per avaria circolatore impianto o per altra anomalia del circuito idraulico. SOLUZIONI: controllare il circuito idraulico ed i suoi componenti prima di sbloccare il Termostato di Sicurezza (schacciare il pulsante di riarmo sotto il relativo cappuccio di protezione, Legenda C – elemento n. 18)
Er02	Allarme PRESSOSTATO; portelli aperti, condotto evacuazione fumi ostruito, caldaia sporca, condotto aria pressostato ostruito, scambiatori ostruiti. SOLUZIONI: chiudere i portelli, pulire la caldaia, controllare e/o pulire il condotto di evacuazione fumi, controllare e/o pulire il condotto aria del pressostato, pulire gli scambiatori.
Er03	Spegnimento per bassa temperatura fumi: eccesso di combustibile in camera di combustione, assenza di combustione per combustibile scarso o di qualità insufficiente, caldaia sporca, scambiatori ostruiti. SOLUZIONI: cambiare tipologia di combustibile, controllare e/o pulire il condotto di evacuazione fumi, controllare e/o pulire la caldaia e gli scambiatori.
Er04	Spegnimento per sovratemperatura acqua. SOLUZIONI: controllare il circuito idraulico ed i suoi componenti prima di sbloccare il Termostato di Sicurezza (schacciare il pulsante di riarmo sotto il relativo cappuccio di protezione, Legenda C – elemento n. 18)
Er05	Spegnimento per temperatura fumi elevata SOLUZIONI: attivare il Servizio di Assistenza Tecnica
Er07	Errore Encoder estrattore fumi SOLUZIONI: attivare il Servizio di Assistenza Tecnica
Er08	Errore Encoder estrattore fumi SOLUZIONI: attivare il Servizio di Assistenza Tecnica
Er09	Pressione acqua bassa SOLUZIONI: aumentare la pressione all'interno del circuito idraulico primario
Er10	Pressione acqua alta SOLUZIONI: diminuire la pressione all'interno del circuito idraulico primario
Er11	Errore Orologio interno. SOLUZIONI: attivare il Servizio di Assistenza Tecnica
Er12	Accensione Fallita: combustibile scarso, ventola ausiliaria bloccata e/o in avaria, accenditore guasto, ugello accenditore ostruito. SOLUZIONI: controllare la ventola ausiliaria, pulire l'ugello dell'accenditore. Attivare il Servizio di Assistenza Tecnica
Er15	Assenza di alimentazione elettrica per più di 50 minuti.
Er16	Errore comunicazione RS485 SOLUZIONI: attivare il Servizio di Assistenza Tecnica
Er18	Esaurimento combustibile: assenza di combustibile, sensore di livello sporco, sensore di livello guasto. SOLUZIONI: caricare il combustibile, pulire il sensore di livello, attivare il Servizio di Assistenza Tecnica
Er23	Sonda Caldaia o Sonda Puffer aperte/guaste. SOLUZIONI: attivare il Servizio di Assistenza Tecnica
Service	Messaggio che segnala il raggiungimento delle ore di funzionamento programmate. SOLUZIONI: attivare il Servizio di Assistenza Tecnica
Pulizia	Messaggio che segnala il raggiungimento delle ore di funzionamento programmate. SOLUZIONI: È necessario pulire la caldaia. Per eliminare il messaggio e l'allarme acustico utilizzare la funzione RESET SERVICE
Link Error	Assenza di comunicazione tra Display LCD e scheda elettronica. SOLUZIONI: attivare il Servizio di Assistenza Tecnica

MENÙ

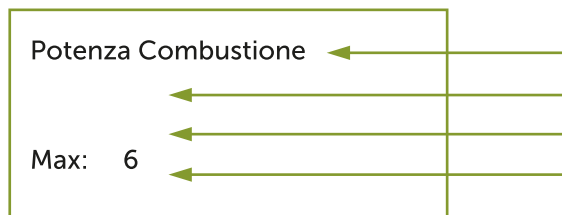
Il Menu del pannello comandi è costituito da un Menu Utente che consente all'utente finale di far funzionare il sistema secondo le proprie esigenze e un da un Menu Tecnico all'interno del quale il costruttore può modificare i parametri di funzionamento, effettuare il test di funzionamento delle uscite, controllare lo storico del funzionamento del sistema.

Funzionamento dei Menu:

Alla pressione del tasto **P3** si ha la prima schermata del Menu costituita dal Menu Utente



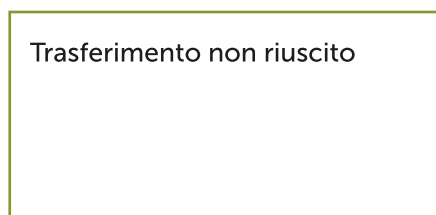
Tramite i tasti **P4** e **P6** si può evidenziare la voce di Menu desiderata. Con il tasto **P3** si entra nel Sottomenu evidenziato ottenendo la lista dei sottomenù o l'impostazione del parametro selezionato (in questo caso Potenza di Combustione).



Il Menu di impostazione è costituito dal nome del parametro (prima e seconda riga), dal minimo, dal massimo e dal valore ("Set") attuale.

Premendo ancora il tasto **P3** si entra in modalità modifica (il campo "Set" lampeggia); con i tasti **P4** e **P6** si incrementa o decrementa il valore:

Con il tasto **P3** si memorizza il valore impostato, con **P1** si annulla l'operazione e si ripristina il valore antecedente l'operazione. Il nuovo valore del parametro è poi trasmesso alla caldaia: se la trasmissione fallisce (interferenze nel cavo di trasmissione) compare un messaggio del tipo:



In tal caso ritentare la modifica del parametro.

Menù utente

Per accedere al menù delle Impostazioni premere **P3**. Il menù è il seguente:

MENÙ		DESCRIZIONE
Gestione Combustione*	Potenza Pellet	Consente di modificare la potenza di combustione del sistema.
	Ricetta Pellet	Consente di modificare la ricetta di combustione; utilizzare PELLET 1 = Pellet di Legna PELLET 2 = nocciolino di sansa
	Taratura Coclea	Menu per modificare il tempo di lavoro o la velocità della Coclea*
	Taratura Ventola	Menu per modificare la velocità della Ventola Comburente.
Gestione Riscaldamento *	Termostato Caldaia	Menu per modificare il valore del Termostato Caldaia.
	Termostato Puffer	Menu per modificare il valore del Termostato Puffer.
	Estate-Inverno	Menu che consente la selezione Estate-Inverno
Tastiera Remota **	Termostato Ambiente	Menu per modificare il valore del Termostato Ambiente della tastiera remota.
	Abilitazioni	Permette di attivare/disattivare il funzionamento Termostato Ambiente.
Crono		Menu per selezionare la modalità di programmazione e le fasce orarie di accensione/spegnimento.
Caricamento *		Menu per il caricamento manuale della Coclea
Svuotamento *		Menu per l'azionamento della Coclea 2 e lo scaricamento del materiale.
Reset service *		Questo menu permette di resettare il messaggio della PULIZIA ; la funzione di reset è disponibile solo in stato SPENTO del sistema. Premere SET Selezionare ON Premere SET per confermare il reset

* voci presenti solo nella Tastiera Locale

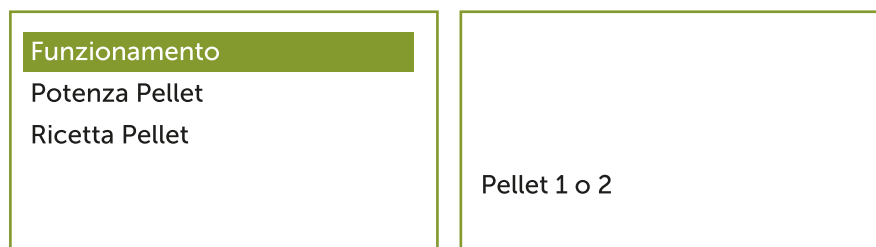
** voci presenti solo nella Tastiera Remota

Menù Gestione Combustione

Menu per modificare i parametri della combustione del sistema. È costituito da alcuni Sottomenu.



Menu disabilitato



Potenza Pellet

Menu che permette di impostare la gestione della combustione del sistema in funzionamento a Pellet. E' possibile scegliere tra modalità automatica e manuale (in questo caso si può **impostare la potenza**).

Combustione	Descrizione
1 – Numero potenze utente	Potenza regolata in manuale da 1 a 6
Auto	Potenza regolata in automatico dal sistema

Ricetta Pellet

Ricetta	Descrizione
PELLET 1	Pellet di Legna
PELLET 2	Nocciolino di sansa

Taratura Coclea

Menu per modificare il tempo di lavoro dei Motori.

Si hanno a disposizione 10 step, 5 in aumento e 5 in diminuzione, al valore 0 corrisponde il valore impostato in laboratorio. **La taratura ha effetto sulla ricetta corrente e per le potenze di funzionamento degli stati Normale e Modulazione.**

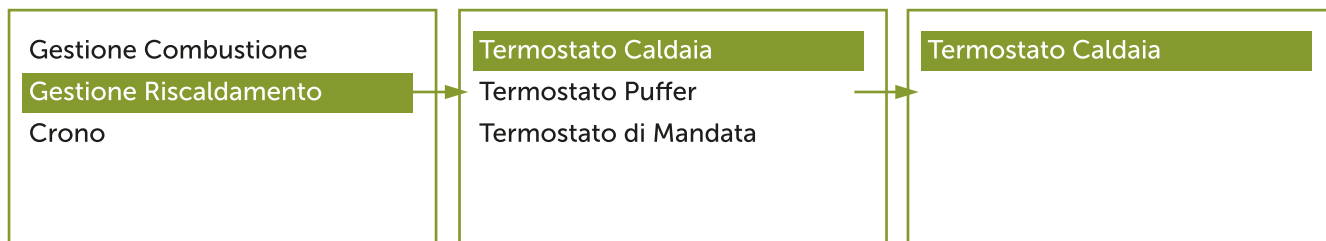
Taratura Ventola Comburente

Menu per modificare la velocità della Ventola Comburente.

Si hanno a disposizione 10 step, 5 in aumento e 5 in diminuzione, al valore 0 corrisponde il valore impostato in laboratorio. **La taratura ha effetto sulla ricetta corrente e per le potenze di funzionamento degli stati Normale e Modulazione.**

Menù Gestione Riscaldamento

Menù per modificare i parametri inerenti il riscaldamento. È costituito da alcuni Sottomenu.



Termostato Caldaia

Menù per modificare il valore del Termostato Caldaia.

Termostato Puffer

Menù per modificare il valore del Termostato Puffer. Questo Menù è visibile solamente scegliendo un impianto idraulico che prevede l'uso di un Puffer/Boiler.

Estate - Inverno

Menù per modificare il funzionamento dell'impianto idraulico in base alla stagione. Sul display appare uno dei due simboli ❄️ ☀️.

Tastiera Remota

Menù per abilitare il Termostato Ambiente della Tastiera Remota LCD.

Menù Crono

Menù per impostare gli orari di accensione e spegnimento del sistema. **La funzione è disponibile solo in funzionamento Pellet.** Il menu è costituito da due sottomenu: Modalità e Programma.

Modalità Crono

Istruzioni	Tasti	Display
La modalità correntemente selezionata è evidenziata		
Entrare in modalità modifica (il cursore che evidenzia la modalità selezionata lampeggia)	P3	
Selezionare la modalità desiderata	P4 e P6	
Annullare modifiche e ripristino della vecchia modalità	P1	
Memorizzare la nuova impostazione	P3	
Uscire dal Menu	P1	

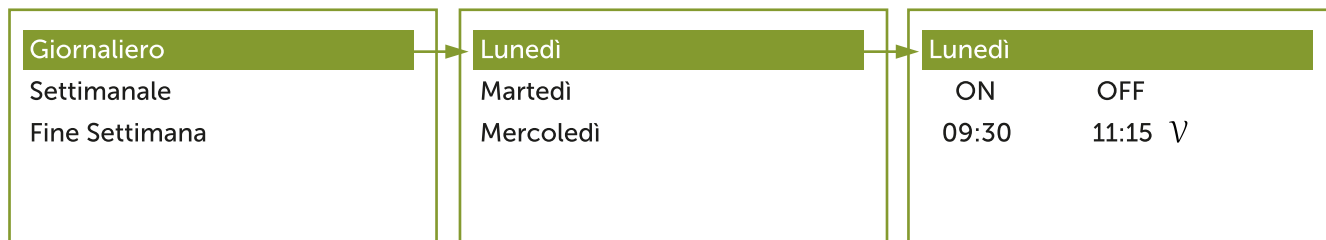
Programmazione Crono

Scelta Programma	Tasti	Display
La modalità corrente è evidenziata		
Entrare nel Sottomenu	P3	
Selezionare il programma desiderato	P4 e P6	
Uscire dal Menu	P1	

Le tre tipologie di programmazione rimangono memorizzate in maniera separata: se si regola ad esempio il Giornaliero, le altre modalità non vengono modificate. **Dopo aver effettuato la programmazione per accendere la stufa o la caldaia da Crono è necessario selezionare la modalità desiderata dal Sottomenu Modalità Crono.**

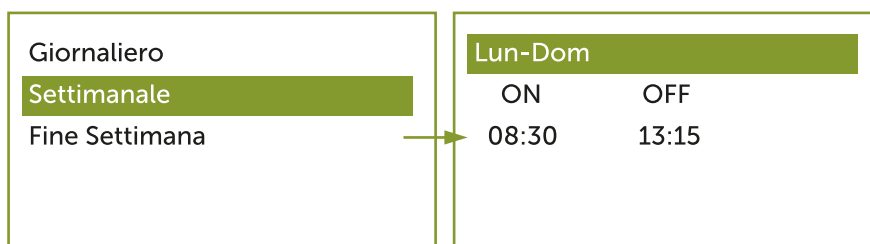
Scegliere il tipo di programmazione che interessa impostare:

- **Giornaliero:** si deve selezionare il giorno della settimana che si vuole programmare (3 fasce di accensione/spegnimento per ogni singolo giorno). Selezionando un giorno della settimana è riportato il prospetto delle 3 accensioni.



Programmazione a cavallo di mezzanotte: impostare per una fascia di programmazione di un giorno l'orario di OFF sulle 23:59 e impostare per una fascia di programmazione del giorno successivo l'orario di ON sulle 00:00.

- **Settimanale:** si va direttamente a modificare gli orari (3 fasce per tutta la settimana):



- **Fine Settimana:** si ha la scelta tra i periodi "Lunedì-Venerdì" e "Sabato-Domenica" (3 fasce per il periodo "Lunedì-Venerdì" e 3 per "Sabato-Domenica").



PROGRAMMAZIONE CRONO	Tasti
Dopo aver scelto il programma preferito, selezionare l'orario da programmare	P4 o P6
Entrare in modalità modifica (l'orario selezionato lampeggia)	P3
Modificare gli orari	P4 o P6
Salvare la programmazione	P3
Abilitare (è visualizzata una "V") o disabilitare la fascia oraria (non è visualizzata una "V")	P5
Uscire	P1

Menù Caricamento Manuale

Il Menù permette il riempimento manuale del combustibile.

Premere **P3** per entrare in modifica (il cursore lampeggia). Premere i tasti **P4** e **P6** per selezionare l'attivazione o la disattivazione dei Motori. Premere **P3** per confermare e **P1** per uscire.

Il sistema deve essere in stato "Spento" perché la funzione possa essere effettuata.

Menù Svuotamento

Il menu permette di azionare il Motore 2 e di scaricare il materiale.

Per la tastiera LCD premere P3 per entrare in modifica (il cursore lampeggia). Premere i tasti P4 e P6 per selezionare l'attivazione o la disattivazione del Motore 2. Premere P3 per confermare e P1 per uscire.

Il sistema deve essere in stato "Spento" perché la funzione possa essere effettuata.

1.1 Menù Personalizzazioni

Per accedere al menù delle Personalizzazioni premere P3 per 3 secondi. Il menù è il seguente:

MENÙ		DESCRIZIONE
Impostazioni Tastiera	Data e Ora	Menù impostazione Orologio
	Lingua	Menù per il cambio della Lingua
Display/Menù Tastiera	Luce Display (solo su tastiera Touch screen)	Regolazione della luminosità del display
	Regola Contrasto (solo su tastiera LCD)	Regolazione del contrasto del display
	Regola Luce Minima (solo su tastiera LCD)	Regolazione illuminazione del display quando non si utilizzano i comandi
	Indirizzo Tastiera	Menù per l'impostazione dell'indirizzo della porta RS485
	Lista nodi	Menù di visualizzazione dell'indirizzo di comunicazione della scheda, tipologia scheda e versioni dei firmware
	Allarme Acustico (solo su tastiera LCD)	Attivazione/Disattivazione dell'allarme acustico
Menù Sistema *	Menù per accesso al Menu Tecnico	

* voci presenti solo nella Tastiera Locale

Menù Data e Ora

Menù che consente di impostazione orario e data corrente.

Premere i tasti P4 e P6 per selezionare ore, minuti o giorno della settimana. Premere P3 per entrare in modifica (il cursore lampeggia), P4 e P6 per modificare il valore della grandezza selezionata. Premere P3 per salvare l'impostazione e P1 per uscire.

Menù Selezione Lingua

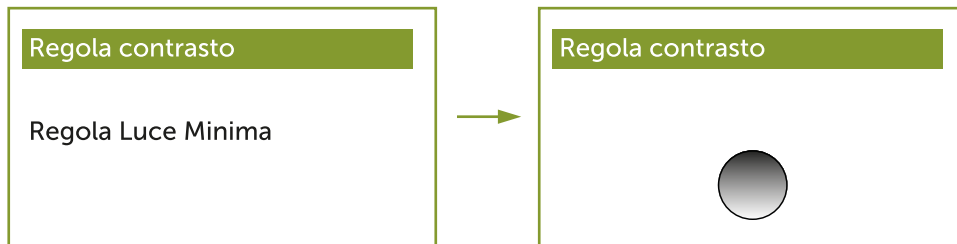
Menù per modificare la lingua del pannello comandi. La lingua evidenziata è quella attualmente impostata.

Menù Svuotamento

MENÙ	DESCRIZIONE
Regola Contrasto	Menù per regolare il contrasto del display
Regola Luce Minima	Menù regolare l'illuminazione del display

Regola Contrasto

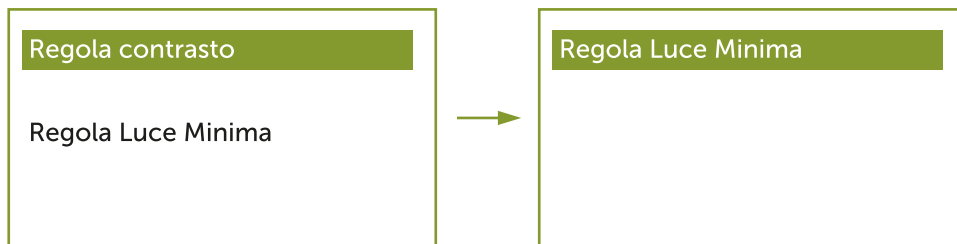
Menu che permette di regolare il contrasto del display.



Utilizzare i tasti **P4** e **P6** per modificare il valore del contrasto, **P3** per uscire e salvare, **P1** per uscire senza salvare.

Regola Luce Minima

Menù che permette di regolare l'illuminazione del display quando non si utilizzano i comandi.



Utilizzare i tasti **P4** e **P6** per modificare il valore di set (minimo 0 massimo 20), **P3** per uscire e salvare l'impostazione, **P1** per uscire senza salvare

Indirizzo Tastiera

Menù protetto da password **1810**, con cui è possibile impostare l'indirizzo del nodo RS485. All'interno del bus 485 non è possibile avere più nodi con lo stesso indirizzo. È possibile configurare la tastiera come locale o come remota modificando l'indirizzo: **16 per la locale, 17 per la remota.**

Lista nodi

Nella finestra vengono visualizzati i seguenti dati: Indirizzo di Comunicazione della scheda, Tipologia della scheda, Codice firmware e Versione firmware. I dati non sono modificabili. Le tipologie di scheda che possono apparire sono:

MSTR: Master	SENS: Sensori	OUT: Uscite	CMPS: Composita
KEYB: Keyboard	COM: Comunicazione	INP: Ingressi	

Allarme Acustico

Menù presente solo su Tastiera LCD, permette di attivare o disattivare l'allarme acustico della tastiera.

Il funzionamento della scheda MB/SY250 è gestito per stati, ognuno dei quali è caratterizzato dal verificarsi di condizioni relative ai principali parametri di funzionamento del sistema, quali ad esempio la temperatura dei fumi all'interno della camera di combustione, la temperatura ambiente, l'intervento delle Sicurezze e quindi il verificarsi di errori di funzionamento.

- **Stati di funzionamento**

Spento, Check Up, Accensione, Stabilizzazione, Recupero Accensione, Normale, Modulazione, Standby, Sicurezza, Spegnimento, Blocco

NOTA: Il sistema garantisce la lettura degli stati delle SICUREZZE e degli ALLARMI in ogni fase di funzionamento.

Spento

FASE	Timer	Controllo Termostati		Combustione		Candeletta
				Estrattore	Motori	
		Temp.Fumi > Termostato Sicurezza	→ Va in Spegnimento se precedentemente il sistema era in funzionamento Pellet	OFF	OFF	OFF
		Temp.Acqua > Termostato Sicurezza	→ Va in Blocco			

Check Up

FASE	Timer	Controllo Termostati		Combustione		Candeletta
				Estrattore	Motori	
		Se Temperatura Fumi > Termostato fumi e precedentemente il sistema era in funzionamento Pellet	→ Va in Normale	Velocità max	OFF	OFF
		Se Temperatura Fumi > Termostato fumi e precedentemente il sistema era in funzionamento Legna o Combi	→ Va in Recupero Accensione			
		Se Temp. Acqua > Termostato Caldaia	→ Va in Standby			
Controllo allo scadere del timer: va in Accensione						

Accensione

FASE	Timer	Controllo Termostati		Combustione		Candeletta
				Estrattore	Motori	
Preriscald o		Se Temperatura Fumi > Termostato fumi	→ Va in Normale	ON	OFF	ON
Precarico		Se Temperatura Fumi > Termostato fumi	→ Va in Normale		Sempre ON	
Fissa		Se Temperatura Fumi > Termostato fumi Durante tutta la fase è memorizzato il valore minimo della temperatura fumi	→ Va in Normale		OFF	
Variabile		Se Temperatura Fumi > Termostato fumi	→ Va in Normale	ON	I Accensione: OFF II Accensione: ON	OFF se Temp.Fumi > Termostato fumi altrimenti ON
		Se Temperatura Fumi > Termostato fumi e Temperatura Fumi maggiore del valore minimo memorizzato su tutta la fase	→ Va in Stabilizzazione			

Controllo finale allo scadere del timer:
 Se Temp.Fumi > **Termostato fumi e** Temperatura Fumi maggiore del valore minimo memorizzato su tutta la fase va in Stabilizzazione,
 se Temp.Fumi < **Termostato fumi o** Temperatura Fumi minore del valore minimo memorizzato su tutta la fase + va in **Ritenta Accensione** dalla **Variabile**.
 Se Ritenta Accensione esaurito va in **Spegnimento** per mancata accensione

Stabilizzazione

FASE	Timer	Controllo Termostati		Combustione		Candeletta
				Estrattore	Motori	
		Temp.Fumi > Termostato fumi	→ Va in Normale	ON	OFF	OFF se Temp.Fumi > Termostato fumi altrimenti ON
		Temp.Fumi < Termostato fumi	→ Va Ritenta Accensione dalla Variabile			

Controllo allo scadere del Timer: se Temp.Fumi > **Termostato fumi** va in **Normale**, se Temp.Fumi < **Termostato fumi** ritenta l'**Accensione** dalla **Variabile**. Se Ritenta Accensione è esaurito va in **Spegnimento** per mancata accensione

Recupero Accensione

Ingresso in Recupero Accensione:

- Se si è verificato un buco di alimentazione di durata compresa tra 1 e 50 minuti e il sistema si trovava precedentemente in uno stato ON e in funzionamento Pellet
- Pigiando il tasto di accensione se il sistema è in Spegnimento

FASE	Timer	Controllo Termostati	Combustione		Candeletta
			Estrattore	Motori	
Attesa			ON		
Pulizia Finale			ON	ON	OFF

Controllo allo scadere del Timer: va in **Check Up**

Normale

FASE	Timer	Controllo Termostati	Combustione		Candeletta
			Estrattore	Motori	
		Temp. Acqua> Termostato Caldaia o Temp. Fumi> Termostato fumi	→ Va in Modulazione		
		Temp. Fumi> Termostato sicurezza o Temp. Acqua> Termostato sicurezza	→ Va in Sicurezza		
		Temp. Ambiente> Termostato Ambiente o sistema in un orario di Off del Crono interon o Temp. Boiler> Termostato Boiler o Temp. Boiler> Termostato Boiler e e Modalità Estate o Temp. Ambiente> Termostato Ambiente Remoto	→ Va in Standby	ON	ON

Modulazione

FASE	Timer	Controllo Termostati	Combustione		Candeletta
			Estrattore	Motori	
		Temp.Fumi> Termostato sicurezza o Temp. Acqua> Termostato sicurezza	→ Va in Sicurezza		
		Temp. Ambiente> Termostato Ambiente o Temp. Fumi> Termostato Fumi o Temp. Acqua> Termostato Caldaia o Temp. Boiler> Termostato Boiler o Temp. Ambiente> Termostato Ambiente Remoto o Temp. Boiler> Termostato Boiler e Modalità Estate	→ Va in Standby allo scadere del timer	ON	ON
		Temp. Fumi< Termostato Fumi o sistema in un orario di On del Crono interno o Temp. Acqua< Termostato Caldaia	→ Va in Normale		

Standby

FASE	Timer	Controllo Termostati		Combustione		Candeletta
				Estrattore	Motori	
• Spegnimento						
Spegnimento		Spegnimento della combustione	→ Parte il timer	ON	1 OFF 2 ON	OFF
Pulizia		Al termine del timer se Temp. Fumi < Termostato Stand-by	→ Parte il timer	Velocità max	OFF	
Attesa			→ Attesa	OFF	OFF	
Quando le condizioni che hanno portato il sistema in Standby non sussistono più il sistema va in CheckUp						

In tutte le fasi se temperatura fumi > Termostato **sicurezza o** temperatura acqua > Termostato **sicurezza** il sistema va in **Sicurezza**.

Sicurezza

FASE	Timer	Controllo Termostati		Combustione		Candeletta
				Estrattore	Motori	
Sicurezza da Standby		Temp. Fumi > Termostato sicurezza o Temp. Acqua > Termostato sicurezza	→ Parte il timer	ON	1 OFF 2 ON	OFF
		Temp. Fumi < Termostato sicurezza e Temp. Acqua < Termostato sicurezza	→ Va in Standby			
Sicurezza da altri Stati		Temp. Fumi > Termostato sicurezza o Temp. Acqua > Termostato sicurezza	→ Parte il timer	ON	1 OFF 2 ON	
		Temp. Fumi < Termostato sicurezza e Temp. Acqua < Termostato sicurezza	→ Va in Modulazione			
CONTROLLO allo scadere del timer: va in Spegnimento con errore						

Spegnimento

FASE	Timer	Controllo Termostati		Combustione		Candeletta
				Estrattore	Motori	
Attesa		Temp. Fumi > Termostato Spegnimento	→ Parte il timer	ON	1 OFF 2 ON	OFF
Pulizia Finale		Temp. Fumi < Termostato Spegnimento e timer scaduto		Velocità max		
CONTROLLO allo scadere del Timer: va in Spento se non ci sono errori di funzionamento , altrimenti va in Blocco						

Blocco

FASE	Timer	Controllo Termostati		Combustione		Candeletta
				Estrattore	Motori	
		Temp. Fumi > Termostato spegnimento		ON	1 OFF 2 ON	OFF
		Temp. Fumi < Termostato spegnimento		OFF		

DISPLAY	DESCRIZIONE
Termostato Ambiente	Menu per modificare il valore del Termostato Ambiente della tastiera remota. È costituito da due sottomenu: Termostato Ambiente: permette di impostare il valore del termostato Abilitazioni: permette di attivare e disattivare il funzionamento associato al termostato.
Crono	Menu per selezionare la modalità di programmazione e le fasce orarie di accensione/spegnimento.
Data e Ora	Menu l'impostazione dell'orologio.
Lingua	Menu per il cambio della Lingua.
Menu Tastiera	Menu per effettuare alcune regolazioni sulla tastiera.

MENÙ	DESCRIZIONE	
Impostazioni Tastiera	Data e Ora	Menu impostazione Orologio
	Lingua	Menu per il cambio della Lingua
	Regola Contrasto (solo su tastiera LCD)	Regolazione del contrasto del display
	Regola Luce Minima (solo su tastiera LCD)	Regolazione illuminazione del display quando non si utilizzano i comandi
	Indirizzo Tastiera	Menu per l'impostazione dell'indirizzo del nodo RS485
	Lista nodi	Menu di visualizzazione dell'indirizzo di comunicazione della scheda, tipologia scheda e versioni dei firmware
	Allarme Acustico (solo su tastiera LCD)	Attivazione/Disattivazione dell'allarme acustico

Indirizzo Tastiera

Menù protetto da password **1810**, con cui è possibile impostare l'indirizzo del nodo RS485. All'interno del bus 485 non è possibile avere più nodi con lo stesso indirizzo. È possibile configurare la tastiera come locale o come remota modificando l'indirizzo: **16** per la tastiera locale, **17** per la tastiera remota.

I menu Crono, Data e Ora, Lingua e Menù Tastiera, sono gestiti come per la Tastiera Locale

REGISTRO DI CONTROLLO E MANUTENZIONE

UTILIZZATORE	Cognome Nome/ Rag. Soc.				Cod.Fisc./ P.IVA															
	Strada	Comune	Prov.	N.	Palazzo	Scala	Piano	Interno												
	Documento Fiscale																			
Destinazione d'uso: <input type="checkbox"/> residenza <input type="checkbox"/> uffici <input type="checkbox"/> ospedali <input type="checkbox"/> attività ricreative <input type="checkbox"/> commerciali <input type="checkbox"/> industriali <input type="checkbox"/> sportive <input type="checkbox"/> Altro																				

APPARECCHIO	Tipo: <input type="checkbox"/> Termocamino a legna <input type="checkbox"/> Termocamino policombustibile <input type="checkbox"/> Stufa <input type="checkbox"/> Termostufa a pellet <input type="checkbox"/> Caldaia policombustibile <input type="checkbox"/> Caldaia a pellet <input type="checkbox"/> Caldaia a pellet e nocciolino di sansa <input type="checkbox"/> Caldaia a legna <input type="checkbox"/> altro (specificare) _____															
	Locale installazione: <input type="checkbox"/> In ambiente <input type="checkbox"/> Locale separato <input type="checkbox"/> Locale esterno <input type="checkbox"/> Sala termica															
	Modello _____ Matricola _____ _____ Caricamento combustibile: <input type="checkbox"/> automatico <input type="checkbox"/> manuale															
	Tipo di combustibile: <input type="checkbox"/> legna da ardere <input type="checkbox"/> pellet <input type="checkbox"/> bricchette <input type="checkbox"/> cippato <input type="checkbox"/> altro (specificare) _____ Consumo di combustibile (dato medio annuale) (kg) _____ Data di installazione apparecchio _____ Data di realizzazione impianto _____															

Interventi effettuati	Componenti/Ricambi sostituiti	Numero e data rapporto di intervento	Timbro e Firma Operatore

Interventi effettuati	Componenti/Ricambi sostituiti	Numero e data rapporto di intervento	Timbro e Firma Operatore

GARANZIA

La **Costruzioni Tecniche Meccaniche S.r.l.** garantisce 5 anni sulla struttura saldata del corpo caldaia, **2 anni** sulle parti elettroniche. La Garanzia include difetti di materiale e di lavorazione. Condizione fondamentale per la prestazione di Garanzia è la corretta installazione, utilizzo e manutenzione dell'apparato, conformemente a quanto riportato nel presente manuale di istruzioni ed alla normativa vigente in materia.

La **Garanzia** è altresì assistita da **specificata polizza assicurativa**, stipulata a copertura di eventuali danni cagionati a beni e/o persone e strettamente derivanti da difetti di fabbricazione del prodotto.

La Garanzia non copre:

- danni causati da incendio, alluvione, fulmini, scariche elettriche, gelo o altre cause di forza maggiore;
- danneggiamenti intenzionali e /o accidentali;
- danneggiamenti/malfunzionamenti causati dalla mancato rispetto dell'obbligo di manutenzione annuale da parte di C.A.T. (Centro Assistenza Tecnica) autorizzato;
- utilizzo, pulizia e manutenzione non idonei e non conformi alle prescrizioni contenute nel presente manuale;
- danneggiamenti/avarie/anomalie dei circolatori elettronici e/o delle valvole elettriche/termostatiche, forniti a bordo caldaia, causati dalla omessa/errata installazione di defangatori e/o filtri sul circuito idraulico primario;
- incorporamenti e/o trasformazioni della caldaia e/o del dispositivo di termoregolazione eseguiti da personale non idoneo e/o non autorizzato;
- utilizzo di combustibili non ammessi e/o non certificati;
- componenti e parti soggette ad usura quali elementi refrattari della camera di combustione, guarnizioni, griglie, maniglie, braciere, elemento di accensione e suoi distanziali;
- qualsivoglia Prodotto e/o componente la cui fattura di vendita emessa dal Produttore non sia stata integralmente saldata.

Ai fini della validità della Garanzia è obbligatorio collegare la caldaia KOPERNIKO esclusivamente ad impianti tecnologici (canna fumaria, impianto idraulico, impianto elettrico, impianto di climatizzazione invernale) realizzati secondo le normative vigenti, da personale qualificato, e dotati di apposita certificazione di conformità.

NOTE:

Ai fini della effettiva validità e decorrenza della Garanzia è necessario richiedere un INTERVENTO DI PRIMA ACCENSIONE E COLLAUDO da parte di un C.A.T. (Centro Assistenza Tecnica) autorizzato al fine di ottenere il rilascio di apposito attestato.

Attenzione!!!

La RICHIESTA DI ATTIVAZIONE della GARANZIA deve essere accompagnata dalla **documentazione fiscale** attestante l'operazione di acquisto, dal **Tagliando di Garanzia** compilato in ogni sua parte **e dall'Attestato di Prima Accensione e Collaudo**. La SOSTITUZIONE IN GARANZIA include la fornitura e la consegna gratuita delle parti di ricambio. La manodopera e la trasferta non sono coperte dalla Garanzia. Tutti gli altri eventuali costi (per es. trasporto, riparazione, ecc.), che il Produttore dovesse sostenere in seguito ad una richiesta incompleta/illegittima saranno addebitati al richiedente.



CERTIFICATO DI GARANZIA



Il Certificato di Garanzia, completo delle indicazioni del Rivenditore/Installatore, deve essere conservato a cura del Cliente, inviato in copia conforme a Costruzioni Tecniche Meccaniche S.r.l. ed esibito, unitamente al documento fiscale attestante l'acquisto, in caso di richiesta di Intervento in Garanzia.

COMPILARE ED INVIARE A assistenza@ctm-italia

Costruzioni Tecniche Meccaniche S.r.l.
Via Cese Nove - Zona Industriale
82030 - San Salvatore Telesino (BN)

avendo cura di conservarne una copia da esibire all'occorrenza.

Cognome:		CALDAIA A PELLETT KOPERNIKO
Nome:		MATRICOLA: *
Via:		Data, timbro e firma del Rivenditore/Installatore
Cap:		
Località:		
Provincia:		

** Riportare il numero di matricola apposto sull'etichetta CE del prodotto.*



ATTENZIONE: è **OBBLIGATORIO**, ai fini del regolare ed effettivo riconoscimento della **GARANZIA** prestata dal Produttore, installare l'Apparecchio secondo le istruzioni e le prescrizioni contenute nel manuale rilasciato a corredo del Prodotto.



ATTENZIONE: è **OBBLIGATORIO** installare l'apparecchio secondo la norma **UNI 10412** e successive integrazioni/aggiornamenti, nonché secondo le vigenti disposizioni in materia di impianti di climatizzazione invernale collegati a generatori di calore alimentati da biomassa solida.



ATTENZIONE: è **OBBLIGATORIO** calcolare il **DIMENSIONAMENTO** e realizzare a **REGOLA D'ARTE** il **condotto di evacuazione fumi**, onde consentire il **CORRETTO FUNZIONAMENTO** dell'Apparecchio.

È **OBBLIGATORIO** garantire una **depressione** nel condotto di evacuazione fumi ricompresa nell'intervallo **8-15 Pa**.

È **OBBLIGATORIO** realizzare il condotto di evacuazione fumi secondo la norme: **UNI 10682 - UNI EN 1856/1-2 - UNI EN 1857 - UNI EN 1443 - UNI EN 13384/1-3 - UNI EN 12391/1 - UNI 9615 - UNI 9731**



Le **Certificazioni di Conformità** alle norme vigenti degli impianti tecnologici (**idraulico, idrico, elettrico, condotto evacuazione fumi**) cui sarà collegato l'Apparecchio, a cura del **Progettista/Installatore**, sono **OBBLIGATORIE!!!!**



Costruzioni Tecniche Meccaniche S.r.l.

Via Cese Nove, Zona Industriale
82030 San Salvatore Telesino BN - Italy
Tel./Ph.: +39 0824 975507 - +39 0824 948016
E-mail: info@ctm-italia.it
assistenza@ctm-italia.it
www.ctm-italia.it



seguici su:

