

ECOWOOD PLUS

CALDAIE A LEGNA A GASSIFICAZIONE

Caldaia a gassificazione ad alta efficienza alimentata a **LEGNA** in grado di assicurare il fabbisogno energetico degli impianti centralizzati di climatizzazione invernale, con rivoluzionario sistema integrato di mantenimento della brace attiva.



LEGNA



BRICCHETTI

ECOWOOD PLUS: tabella contributi CONTO TERMICO ENERGIA 2.0

ECOWOOD PLUS	FASCIA A	FASCIA B	FASCIA C	FASCIA D	FASCIA E	FASCIA F
15	€ 1.212,00	€ 1.616,00	€ 2.222,00	€ 2.828,00	€ 3.434,00	€ 3.636,00
20	€ 1.620,00	€ 2.160,00	€ 2.970,00	€ 3.780,00	€ 4.590,00	€ 4.860,00
25	€ 2.025,00	€ 2.868,00	€ 3.712,00	€ 4.725,00	€ 5.736,00 *	€ 6.074,00 *
31	€ 2.484,00	€ 3.312,00	€ 4.554,00	€ 5.796,00 *	€ 7.038,00 *	€ 7.452,00 *



Classe Ambientale

SCONTO IN FATTURA

50%

ECOBONUS
BONUS CASA



Conto Energia Termico



A+

CLASSE ENERGETICA

eco
Design

5 anni

DI GARANZIA
SUL CORPO
CALDAIA



CTMDESIGN

ECOWOOD PLUS

ECOWOOD PLUS

CALDAIE A LEGNA A GASSIFICAZIONE



La caldaia deve obbligatoriamente essere collegata ad un serbatoio di accumulo inerziale

ecoMAX8600D



TERMOREGOLATORE con DISPLAY TOUCH in dotazione

moduloB



MODULO DI ESPANSIONE IDRAULICA opzionale

ecoSTER TOUCH



PANNELLO REMOTO opzionale

ecoNET



KIT MODEM LAN+WIFI opzionale

- **Sistema automatico di mantenimento della brace:** la diminuzione oltre un certo limite del combustibile, per via del progressivo consumo, provoca lo spegnimento dell'estrattore fumi, mantenendo uno strato di brace nella camera di combustione per alcune ore. Il sistema, in tal modo, riduce esponenzialmente il numero delle accensioni a freddo della caldaia durante una stagione. Un rapido riavvio della combustione, anche con della semplice carta, risulta rapido ed agevole.

- **Camera di combustione a secco in acciaio:** le pareti della camera sono isolate, non a contatto diretto con il fluido, raggiungendo, pertanto, una temperatura molto elevata e prevenendo la formazione di creosoto. La durata media delle caldaie realizzate con tale innovativa struttura è notevolmente più lunga rispetto a quella delle comuni caldaie a gassificazione. La caldaia consente anche di bruciare un combustibile con più elevato tasso di umidità, senza che venga ridotta in modo apprezzabile la durata nel tempo della medesima.

- **Gestione manuale della combustione:** l'apporto di aria comburente, convogliata attraverso tre canali indipendenti – aria di pre-essiccamento, aria primaria, aria secondaria – garantisce una combustione completa ed efficiente e ridottissime emissioni in atmosfera, consentendo l'utilizzo di varie dimensioni e tipologie di combustibile.

- **Sportello di caricamento ergonomico:** per il caricamento comodo ed agevole della legna e del combustibile frazionato (cippato, segatura ecc.) in tutto il vano della camera di combustione.

- **Camera di caricamento voluminosa:** la combustione può durare fino a 8 ore. In abbinamento al sistema di mantenimento della brace, la caldaia può funzionare senza spegnersi per 24 ore prima di necessitare di un nuovo caricamento.

- **Versatilità di installazione:** versione destra/sinistra dello sportello inferiore, delle leve dei turbolatori e dei bocchettoni, raccordo orientabile dell'estrattore fumi.

- **Centralina di controllo di elevata tecnologia e programma di gestione sofisticato:** consentono di impostare direttamente in percentuale la potenza di combustione desiderata e di regolare la caldaia, nel funzionamento continuo, dal 50% al 100% della potenza nominale. L'impostazione della potenza al 50% garantisce una lunga durata della combustione, con una efficienza paragonabile a quella della potenza nominale. Tale soluzione consente di far lavorare la caldaia a potenza ridotta e di **installare un accumulo inerziale di capacità ridotta, in accordo con la EN 303-5/2021.**

- **Funzionamento con regolazione climatica e molte possibilità di espansione attraverso ulteriori circuiti idraulici, pannello remoto con funzione di termostato ambiente, telegestione via internet e via App per Smartphone e Tablet.**

Svolgimento del processo di combustione



Caricamento - dopo il caricamento del combustibile nell'intero volume della camera di stoccaggio, la combustione può durare fino a 8 ore, in funzione del tipo di combustibile e della potenza della caldaia preimpostata.

Dopo 8 ore - quando il livello del combustibile scende sotto la soglia di rilevazione il sensore spegne l'estrattore fumi, interrompendo il processo di combustione.

Entro 24 ore dal primo caricamento nella caldaia sono ancora presenti tizzoni, quindi basta ricaricare direttamente altro tipo di combustibile ed avviare il ventilatore; la combustione riprenderà senza necessitare di ulteriori operazioni.

Dopo 24 ore e oltre dal primo caricamento nella camera non ci saranno più tizzoni, qualora l'utente non abbia ricaricato tempestivamente, ma saranno presenti solo i residui di combustibile sotto forma di carbone di legna. In questo caso sarà sufficiente avviare l'estrattore ed accendere tale strato di carbone con un pezzo di carta.

Dopo un breve periodo, il carbone di legna sarà nuovamente in combustione e sarà possibile caricare pezzi di combustibile più grandi.

Grazie al sistema meccanico di rilevazione del peso del combustibile residuo è garantito un comfort elevato per via della facilità dei successivi riavvii.

Tabella dati tecnici

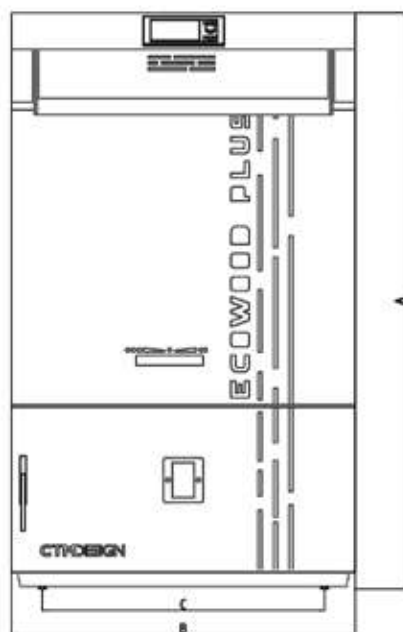
* I dati sono da considerarsi indicativi, calcolati su un fabbisogno energetico pari a 80W/mq; variazioni, anche significative, sono riscontrabili in presenza di fabbisogno energetico differente, in ragione delle caratteristiche tecnico-costruttive specifiche dell'involucro edilizio e dell'impianto di climatizzazione invernale.

** Campionati a una temperatura compresa tra 20 e 50 gradi centigradi, riferita al gas secco, e ad una concentrazione volumetrica di O2 residuo pari al 13%.

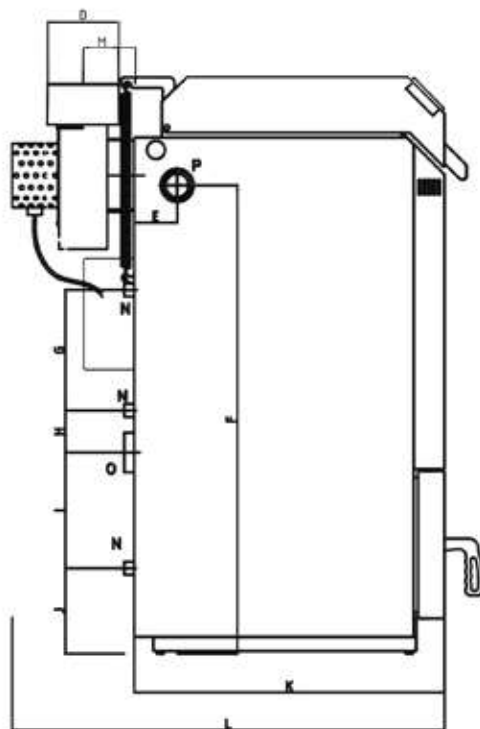
DATI TECNICI	UNITÀ DI MISURA	ECOWOOD PLUS 15	ECOWOOD PLUS 20	ECOWOOD PLUS 25	ECOWOOD PLUS 31
Norma costruttiva		EN 303-5/2012	EN 303-5/2012	EN 303-5/2012	EN 303-5/2012
Classe caldaia		5	5	5	5
Classe energetica - Reg. EU 2015/1186		A+	A+	A+	A+
ECODESIGN Reg. EU 2015/1186		Conforme	Conforme	Conforme	Conforme
Classificazione Ambientale D.M. 186/2017		★★★★	★★★★	★★★★	★★★★
Combustibile		Legna	Legna	Legna	Legna
Potenza nominale	kW	15,5	20	25	31
Potenza modulabile	kW	7-20	10-25	12-32	15-40
Rendimento	%	89,5	89,53	89,56	89,6
Emissioni di CO**	mg/Nm3	198	161	119	69
Emissioni di NOx**	mg/Nm3	104	111	119	129
Emissioni di OGC**	mg/Nm3	8	7	6	5
Emissioni di Polveri (PP)**	mg/Nm3	11	10	8	6
Fluido in caldaia	lt	45	50	65	65
Dimensioni camera combustione	cm	36x58x36	36x63x36	55x63x36	55x63x36
Diametro/Lunghezza legna utilizzabile	Kg	15/30	15/30	20/50	20/50
Peso	Kg	350	380	450	450
Diametro uscita fumi	mm	150	150	150	150
Pressione massima di esercizio	Bar	2,5	2,5	2,5	2,5
Tiraggio minimo richiesto	Pa	12	12	12	12
Superficie massima riscaldabile*	m ²	170	210	310	390
A	mm	568	568	752	752
B	mm	Ø 147	Ø 147	Ø 147	Ø 147
C	mm	1165	1365	1365	1365
D	mm	1204	1404	1404	1404
E	mm	424	424	608	608
F	mm	138	138	138	138
G	mm	295	295	295	295
H	mm	470	670	670	670
I	mm	880	880	880	880
J	mm	640	640	640	640
K	mm	526	526	526	526
L	mm	50	50	50	50
X-Y	Pollici"	1 e ½	1 e ½	1 e ½	1 e ½
Z	Pollici"	1/2	1/2	1/2	1/2

Disegni tecnici

VISTA FRONTALE

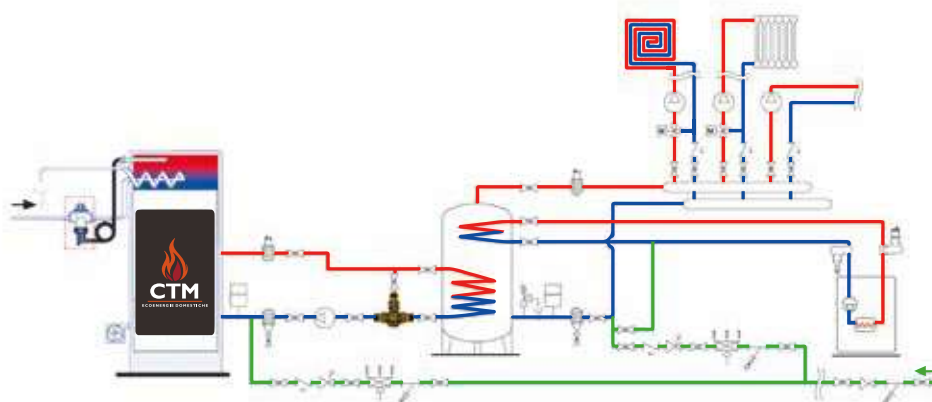
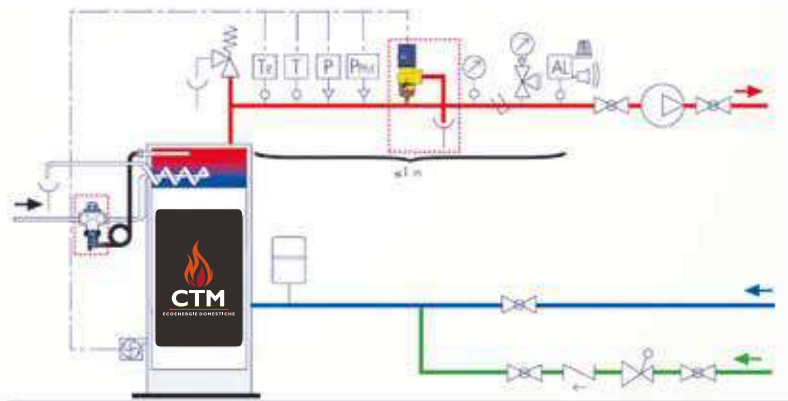
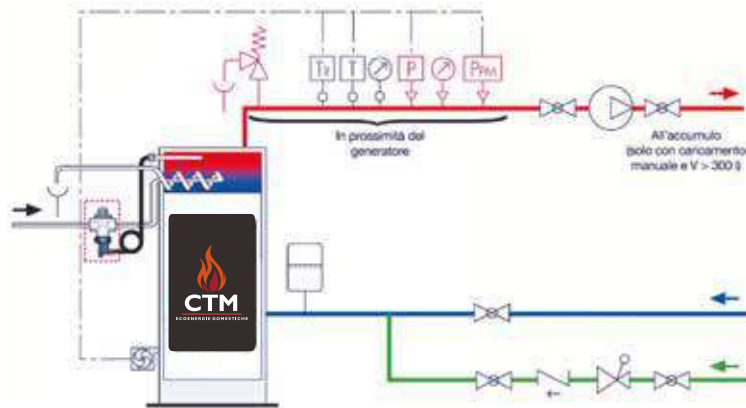


VISTA LATERALE



SCHEMI D'INSTALLAZIONE

Esempi di impianti a vaso chiuso realizzabili secondo le norme esistenti



SCHEMI D'INSTALLAZIONE

Esempi di impianti a vaso aperto realizzabili secondo le norme esistenti, attraverso l'utilizzo della gamma KIDRO

VE: Vaso di espansione aperto
MT: Mandata generatore
SF: Jolly di sfiato
RI: Ritorno impianto
CI: Carico impianto
RT: Ritorno generatore
SC: Scambiatore a piastre

MI: Mandata impianto
VS: Valvola di sicurezza
V: Valvola a sfera
VNR: Valvola di non ritorno
AF: Acqua fredda di rete
T: Termometro
CA: Caldaia murale

CE: Centralina elettronica
EC: Circolatore
ACS: Acqua calda sanitaria
TS: Tubo di sicurezza
VD3: Valvola deviatrice a tre vie
F: Flussostato
VM3: Valvola motorizzata a tre vie

