



◀

CALDAIE A LEGNA A GASSIFICAZIONE
SERIE **ECOWOOD PLUS**
con termoregolatore **ecoMAX860D**

Manuale di installazione, uso e manutenzione
Certificato e condizioni di Garanzia



2022/1

www.ctm-italia.it

L'imballo utilizzato consente un'eccellente protezione contro urti, scosse e agenti atmosferici, tuttavia verificare al momento della consegna che il prodotto sia integro e che tutti i componenti siano presenti. Eventuali irregolarità devono essere immediatamente comunicate al Vostro rivenditore e/o al Produttore entro otto giorni dalla data di consegna.

Attenzione!!!

La **Costruzioni Tecniche Meccaniche S.r.l.** si riserva il diritto di modificare senza preavviso le specifiche e le prestazioni del proprio prodotto.

Tutti i diritti sono riservati.

Nessuna parte di questo manuale può essere riprodotta e comunicata a terzi senza la preventiva autorizzazione della Casa Costruttrice.

NORME DI RIFERIMENTO:

UNI EN 303-5/2012 – UNI EN 303-5/2021

UNI 10412

UNI 10682

UNI 10683

UNI EN 1856/1-2

UNI EN 1857

UNI EN 1443

UNI EN 13384/1-3

UNI EN 12391/1

UNI 9615

UNI 9731

UNI 11859-1

UNI 10389-2

UNI EN ISO 17225-2:2021

DECRETO LEGISLATIVO 3 marzo 2011, n. 28, art.15 e Allegato IV

(DM 37/2008, art.4 comma 1)

Indice

| | |
|--|--------------|
| DESCRIZIONE E CARATTERISTICHE DEL PRODOTTO DEL PRODOTTO | 2-6 |
| IMBALLAGGIO E RELATIVO CONTENUTO | 7 |
| MONTAGGIO E INSTALLAZIONE DELLA CALDAIA | 8 |
| CORRETTO ALLOGGIAMENTO DEGLI ELEMENTI REFRATTARI DELLA CAMERA DI COMBUSTIONE E DEL VANO DI GASSIFICAZIONE | 10 |
| PRESE ARIA ESTERNA | 11 |
| CANALI DA FUMO E CANNA FUMARIA | 12 |
| COLLEGAMENTO ALLA CANNA FUMARIA | 13 |
| COLLEGAMENTI IDRAULICI | 14 |
| SCHEMI IDRAULICI ESEMPLIFICATIVI | 15 |
| COLLEGAMENTO DELLA VALVOLA DI SCARICO TERMICO | 18 |
| COLLEGAMENTI ELETTRICI ALLA SMART BOX | 19 |
| COLLEGAMENTO DEL CONTROLLO REMOTO DI ECOSTER TOUCH | 22 |
| LA LEGNA | 23 |
| ISTRUZIONI D'USO | 24-30 |
| MANUTENZIONE | 31 |
| POSSIBILI DIFETTI E SOLUZIONI | 32 |
| ALTRI DIFETTI E LORO SOLUZIONI | 33 |
| ULTERIORI INFORMAZIONI | 35 |
| ISTRUZIONI DI SICUREZZA | 36 |
| ECOMAX 860D3 TERMOREGOLATORE PER CALDAIE A GASSIFICAZIONE A LEGNA | 37-47 |
| REGISTRO DELLE MANUTENZIONI | 49-50 |
| CONDIZIONI E CERTIFICATO DI GARANZIA | 51-52 |
| AVVERTENZE | 53 |

*Scarica la
documentazione tecnica*



Gentile Cliente,

grazie per aver acquistato la caldaia a gassificazione, alimentata a legna, della serie **ECOWOOD PLUS** e per la tua fiducia in **Costruzioni Tecniche Meccaniche S.r.l.**

Prima di procedere alla installazione ed alla messa in esercizio della caldaia leggere attentamente il presente manuale. Si prega di osservare le indicazioni e le prescrizioni ivi contenute e di seguire le istruzioni del Produttore o del responsabile della conduzione/manutenzione dell'impianto di riscaldamento.

La caldaia **deve obbligatoriamente essere collegata ad un serbatoio di accumulo inerziale** la cui capacità deve essere calcolata secondo le disposizioni della EN 303-5/2012 e comunque mai inferiore al rapporto 50 lt. /kW di potenza.

Il **Certificato**, il **Test Report** e le **Dichiarazioni di Conformità/Prestazione** sono **scaricabili in formato PDF scansionando il codice QR riportato in fondo all'indice del manuale.**

Attenzione!!!

Si prega, prima di procedere all'installazione e al montaggio, di leggere e seguire attentamente le istruzioni riportate nel presente manuale, al fine di realizzare una corretta installazione della Vostra caldaia e di assicurare la totale copertura della Garanzia fornita dal Costruttore.

Si ricorda che il presente manuale è parte integrante del prodotto e che deve essere conservato dall'utilizzatore. Il manuale deve seguire la caldaia in ogni suo trasferimento. In esso sono contenute le informazioni riguardanti:

- l'installazione;
- la messa in funzione;
- la modalità d'uso;
- la sicurezza;
- la pulizia;
- la manutenzione e la Garanzia.

L'installazione è a carico ed a cura del Cliente e **deve essere effettuata da personale qualificato ed autorizzato** ed esclusivamente in presenza di impianti tecnologici (canna fumaria, impianto elettrico, impianto idraulico, impianto di climatizzazione invernale) **realizzati a regola d'arte e dotati degli appositi Certificati/Attestati di conformità** alle normative vigenti.

ECOWOOD PLUS

CALDAIE A LEGNA A GASSIFICAZIONE



La caldaia deve obbligatoriamente essere collegata ad un serbatoio di accumulo inerziale

ecoMAX8600D



TERMOREGOLATORE con DISPLAY TOUCH in dotazione

moduloB



MODULO DI ESPANSIONE IDRAULICA opzionale

ecoSTER TOUCH



PANNELLO REMOTO opzionale

ecoNET



KIT MODEM LAN+WIFI opzionale

- **Sistema automatico di mantenimento della brace:** la diminuzione oltre un certo limite del combustibile, per via del progressivo consumo, provoca lo spegnimento dell'estrattore fumi, mantenendo uno strato di brace nella camera di combustione per alcune ore. Il sistema, in tal modo, riduce esponenzialmente il numero delle accensioni a freddo della caldaia durante una stagione. Un rapido riavvio della combustione, anche con della semplice carta, risulta rapido ed agevole.

- **Camera di combustione a secco in acciaio:** le pareti della camera sono isolate, non a contatto diretto con il fluido, raggiungendo, pertanto, una temperatura molto elevata e prevenendo la formazione di creosoto. La durata media delle caldaie realizzate con tale innovativa struttura è notevolmente più lunga rispetto a quella delle comuni caldaie a gassificazione. La caldaia consente anche di bruciare un combustibile con più elevato tasso di umidità, senza che venga ridotta in modo apprezzabile la durata nel tempo della medesima.

- **Gestione manuale della combustione:** l'apporto di aria comburente, convogliata attraverso tre canali indipendenti – aria di pre-essiccaamento, aria primaria, aria secondaria – garantisce una combustione completa ed efficiente e ridottissime emissioni in atmosfera, consentendo l'utilizzo di varie dimensioni e tipologie di combustibile.

- **Sportello di caricamento ergonomico:** per il caricamento comodo ed agevole della legna e del combustibile frazionato (cippato, segatura ecc.) in tutto il vano della camera di combustione.

- **Camera di caricamento voluminosa:** la combustione può durare fino a 8 ore. In abbinamento al sistema di mantenimento della brace, la caldaia può funzionare senza spegnersi per 24 ore prima di necessitare di un nuovo caricamento.

- **Versatilità di installazione:** versione destra/sinistra dello sportello inferiore, delle leve dei turbolatori e dei bocchettoni, raccordo orientabile dell'estrattore fumi.

- **Centralina di controllo di elevata tecnologia e programma di gestione sofisticato:** consentono di impostare direttamente in percentuale la potenza di combustione desiderata e di regolare la caldaia, nel funzionamento continuo, dal 50% al 100% della potenza nominale. L'impostazione della potenza al 50% garantisce una lunga durata della combustione, con una efficienza paragonabile a quella della potenza nominale. Tale soluzione consente di far lavorare la caldaia a potenza ridotta e di **installare un accumulo inerziale di capacità ridotta, in accordo con la EN 303-5/2021.**

- **Funzionamento con regolazione climatica e molte possibilità di espansione attraverso ulteriori circuiti idraulici, pannello remoto con funzione di termostato ambiente, telegestione via internet e via App per Smartphone e Tablet.**

Svolgimento del processo di combustione



Caricamento - dopo il caricamento del combustibile nell'intero volume della camera di stoccaggio, la combustione può durare fino a 8 ore, in funzione del tipo di combustibile e della potenza della caldaia preimpostata.

Dopo 8 ore - quando il livello del combustibile scende sotto la soglia di rilevazione il sensore spegne l'estrattore fumi, interrompendo il processo di combustione.

Entro 24 ore dal primo caricamento nella caldaia sono ancora presenti tizzoni, quindi basta ricaricare direttamente altro tipo di combustibile ed avviare il ventilatore; la combustione riprenderà senza necessitare di ulteriori operazioni.

Dopo 24 ore e oltre dal primo caricamento nella camera non ci saranno più tizzoni, qualora l'utente non abbia ricaricato tempestivamente, ma saranno presenti solo i residui di combustibile sotto forma di carbone di legna. In questo caso sarà sufficiente avviare l'estrattore ed accendere tale strato di carbone con un pezzo di carta.

Dopo un breve periodo, il carbone di legna sarà nuovamente in combustione e sarà possibile caricare pezzi di combustibile più grandi.

Grazie al sistema meccanico di rilevazione del peso del combustibile residuo è garantito un comfort elevato per via della facilità dei successivi riavvii.

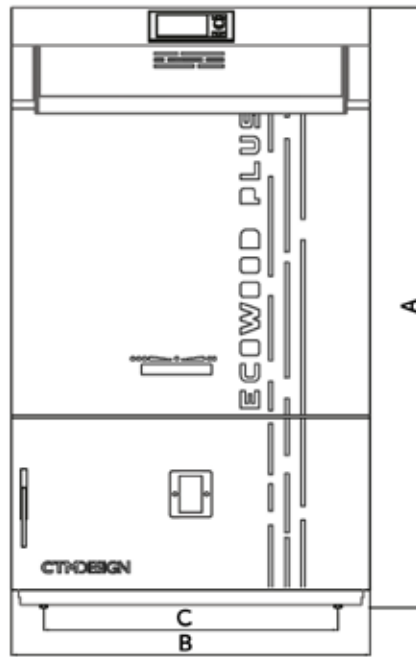
Tabella dati tecnici

| DATI TECNICI | UNITÀ DI MISURA | ECOWOOD PLUS 15 | ECOWOOD PLUS 20 | ECOWOOD PLUS 25 | ECOWOOD PLUS 31 |
|--|-----------------|-----------------|-----------------|-----------------|-----------------|
| Norma costruttiva | | EN 303-5/2012 | EN 303-5/2012 | EN 303-5/2012 | EN 303-5/2012 |
| Classe caldaia | | 5 | 5 | 5 | 5 |
| Classe energetica - Reg. EU 2015/1186 | | A+ | A+ | A+ | A+ |
| ECODESIGN Reg. EU 2015/1186 | | Conforme | Conforme | Conforme | Conforme |
| Classificazione Ambientale D.M. 186/2017 | | ★★★★ | ★★★★ | ★★★★ | ★★★★ |
| Combustibile | | Legna | Legna | Legna | Legna |
| Potenza nominale | kW | 15,5 | 20 | 25 | 31 |
| Potenza modulabile | kW | 7-20 | 10-25 | 12-32 | 15-40 |
| Rendimento | % | 89,5 | 89,53 | 89,56 | 89,6 |
| Emissioni di CO** | mg/Nm3 | 198 | 161 | 119 | 69 |
| Emissioni di NOx** | mg/Nm3 | 104 | 111 | 119 | 129 |
| Emissioni di OGC** | mg/Nm3 | 8 | 7 | 6 | 5 |
| Emissioni di Polveri (PP)** | mg/Nm3 | 11 | 10 | 8 | 6 |
| Fluido in caldaia | lt | 45 | 50 | 65 | 65 |
| Dimensioni camera combustione | cm | 36x58x36 | 36x63x36 | 55x63x36 | 55x63x36 |
| Diametro/Lunghezza legna utilizzabile | Kg | 15/30 | 15/30 | 20/50 | 20/50 |
| Peso | Kg | 350 | 380 | 450 | 450 |
| Diametro uscita fumi | mm | 150 | 150 | 150 | 150 |
| Pressione massima di esercizio | Bar | 2,5 | 2,5 | 2,5 | 2,5 |
| Tiraggio minimo richiesto | Pa | 12 | 12 | 12 | 12 |
| Superficie massima riscaldabile* | m² | 170 | 210 | 310 | 390 |
| A | mm | 568 | 568 | 752 | 752 |
| B | mm | Ø 147 | Ø 147 | Ø 147 | Ø 147 |
| C | mm | 1165 | 1365 | 1365 | 1365 |
| D | mm | 1204 | 1404 | 1404 | 1404 |
| E | mm | 424 | 424 | 608 | 608 |
| F | mm | 138 | 138 | 138 | 138 |
| G | mm | 295 | 295 | 295 | 295 |
| H | mm | 470 | 670 | 670 | 670 |
| I | mm | 880 | 880 | 880 | 880 |
| J | mm | 640 | 640 | 640 | 640 |
| K | mm | 526 | 526 | 526 | 526 |
| L | mm | 50 | 50 | 50 | 50 |
| X-Y | Pollici" | 1 e ½ | 1 e ½ | 1 e ½ | 1 e ½ |
| Z | Pollici" | 1/2 | 1/2 | 1/2 | 1/2 |

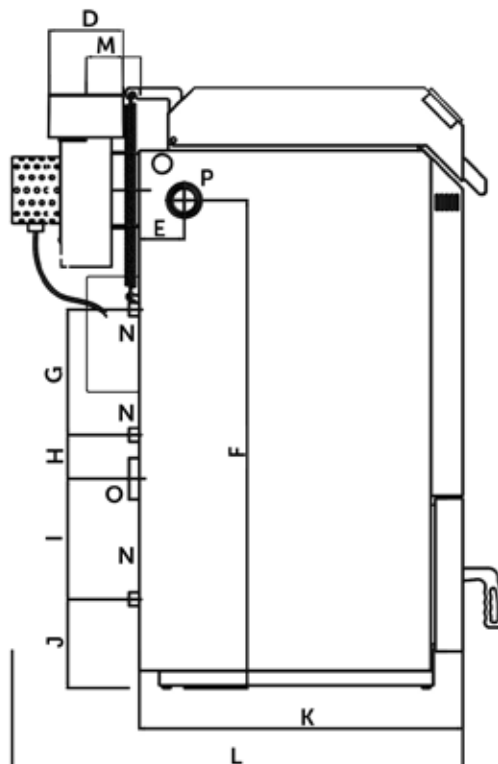
* I dati sono da considerarsi indicativi, calcolati su un fabbisogno energetico pari a 80W/mq; variazioni, anche significative, sono riscontrabili in presenza di fabbisogno energetico differente, in ragione delle caratteristiche tecnico-costruttive specifiche dell'involucro edilizio e dell'impianto di climatizzazione invernale.

** Campionati a una temperatura compresa tra 20 e 50 gradi centigradi, riferita al gas secco, e ad una concentrazione volumetrica di O2 residuo pari al 13%.

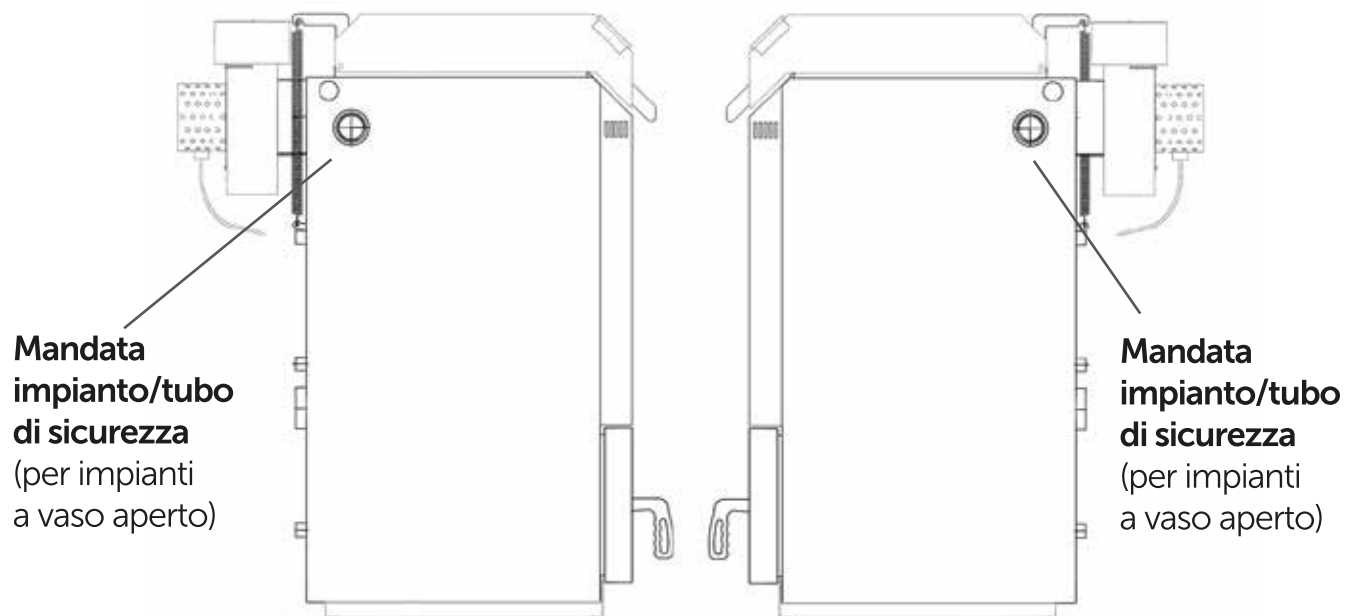
VISTA FRONTALE



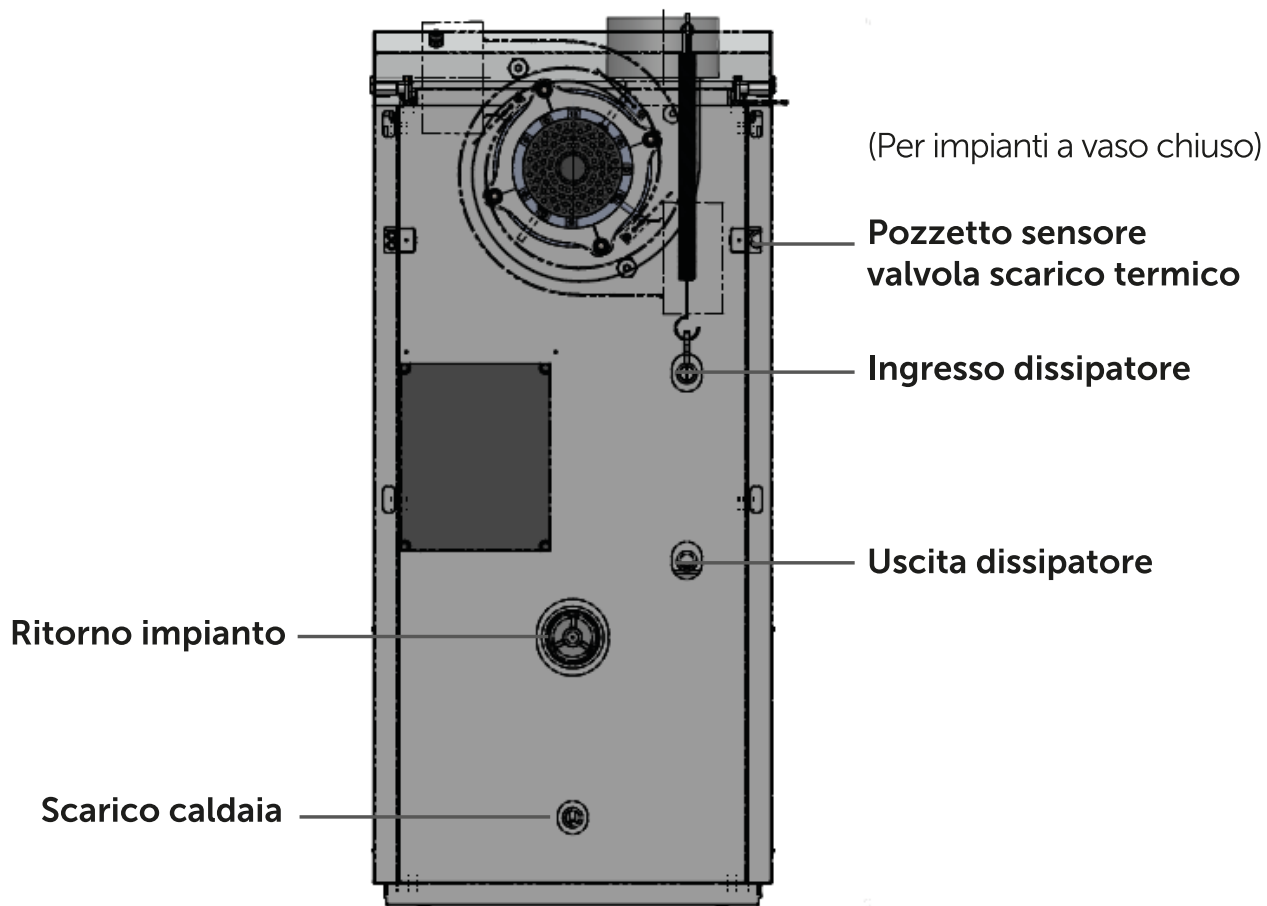
VISTA LATERALE



VISTA LATERALE



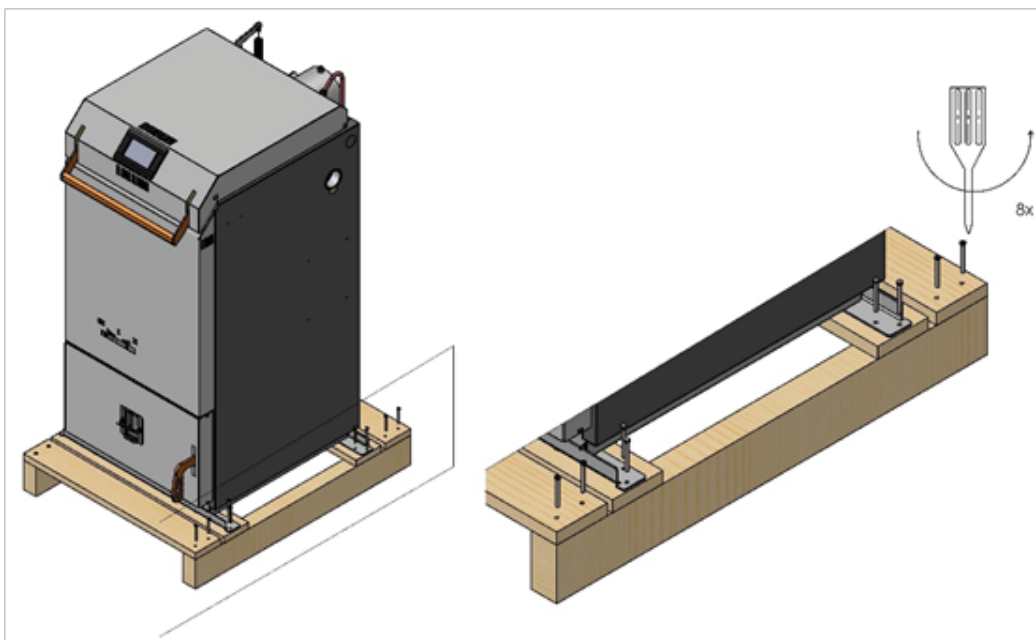
VISTA POSTERIORE



IMBALLAGGIO E RELATIVO CONTENUTO

La caldaia della serie **ECOWOOD PLUS** è consegnata in apposito imballaggio, idoneo al trasporto ed alla movimentazione.

Rimuovere la caldaia dalla pedana prima di installare il prodotto.



- caldaia ECOWOOD PLUS;
- kit estrattore fumi;
- Scatola accessori contenente:
 - sonde di temperatura, connettori



- n. 2 utensili per la pulizia della camera di combustione e degli scambiatori

MONTAGGIO E INSTALLAZIONE DELLA CALDAIA

Gli addetti alla installazione sono tenuti a maneggiare la caldaia, durante la movimentazione, in modo da non danneggiarla. La caldaia può essere installata solo da aziende professionali, in conformità alle norme vigenti, ed in accordo al progetto esecutivo dell'impianto di riscaldamento. Prima di installare la caldaia, è necessario verificare che i dati riportati sulla targhetta della caldaia corrispondano ai dati della documentazione tecnica e dei dati del progetto. Inoltre è necessario verificare la completezza e l'integrità della caldaia fornita e degli accessori.

La caldaia deve essere installata in appositi ed idonei locali.

La caldaia deve essere avviata soltanto previo intervento di Prima Accensione e Collaudo obbligatorio, effettuato da un Centro Assistenza Tecnica autorizzato dal Produttore.

Posizionamento della caldaia

La caldaia deve essere installata in conformità alle norme relative alla Sicurezza antincendio delle apparecchiature termiche.

La distanza minima ammessa tra le pareti esterne della caldaia e i materiali infiammabili deve essere di almeno 400 mm. I materiali infiammabili non devono essere collocati sull'apparecchio o ad una distanza inferiore a quella di sicurezza.

Assicurare l'alimentazione dell'aria alla caldaia

L'aria necessaria per la combustione può essere fornita alla caldaia direttamente dall'esterno o dall'ambiente. Alla potenza nominale, il consumo di aria è di circa 40 m³ / h, corrispondente al minimo indispensabile ricambio di aria per un appartamento di dimensioni convenzionali. Se il ricircolo naturale (micro ventilazione di finestre e porte) non fornisce aria sufficiente, è necessario provvedere ad una apertura esterna di almeno 50 cm². Le griglie di regolazione sulle aperture di ventilazione devono essere posizionate in modo che non si intasino.

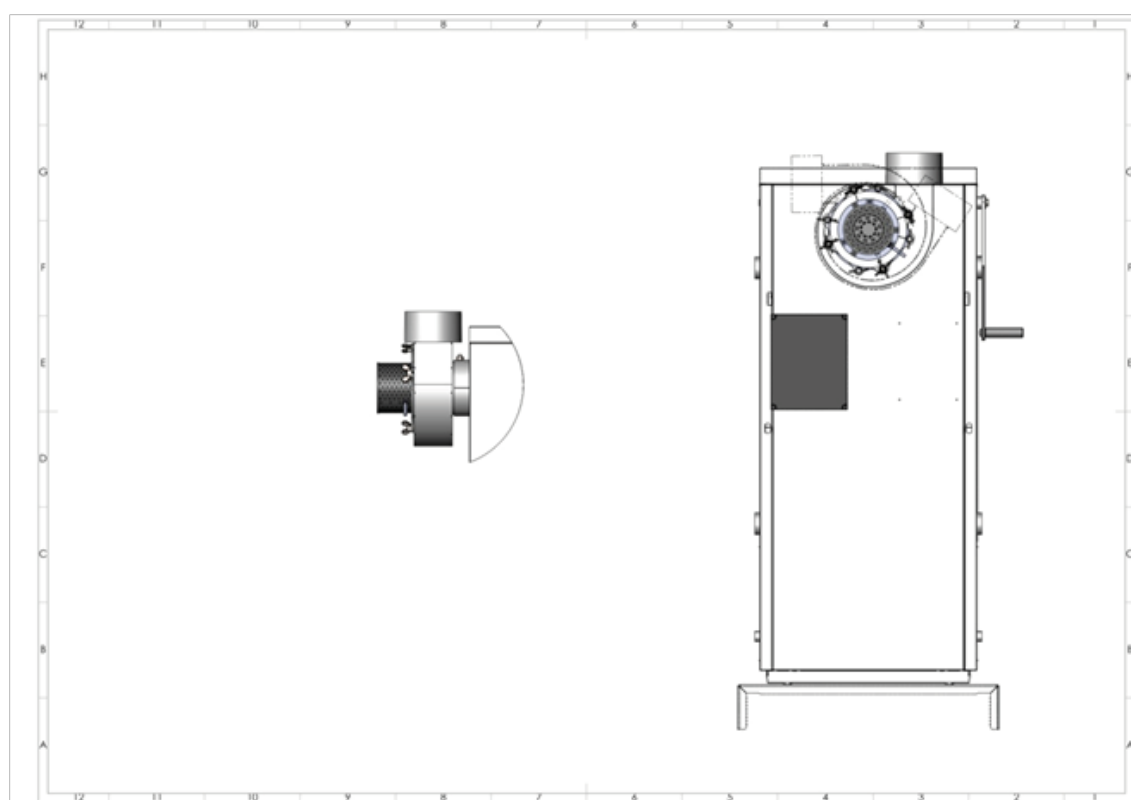
Montaggio/Inversione della leva di movimentazione dei turbolatori

È possibile invertire la posizione della leva (a destra oppure a sinistra) svitando l'elemento n. 1 rappresentato in figura e riavvitando lo stesso in seguito alla avvenuta inversione della leva.

Montaggio del kit estrattore fumi

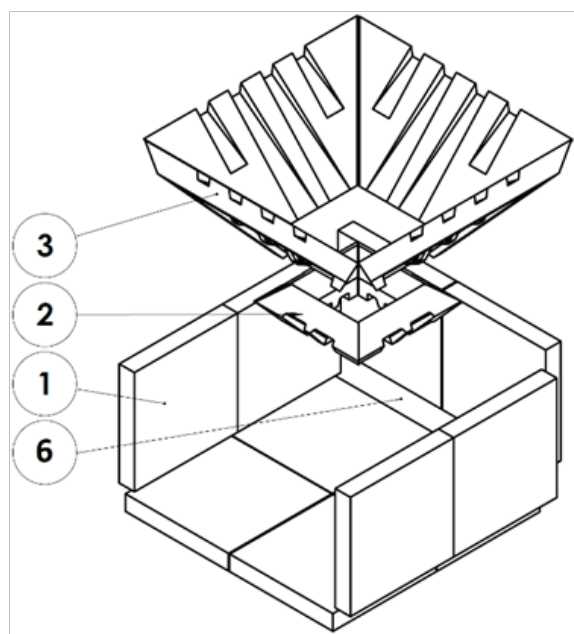
Inserire il raccordo tondo del kit estrattore fumi all'interno della flangia di collegamento posta sul retro della caldaia.

Ruotare il kit estrattore fumi fino a raggiungere la posizione desiderata; serrare il fermo di sicurezza posto sulla sommità della flangia di collegamento per assicurarlo in posizione stabile.

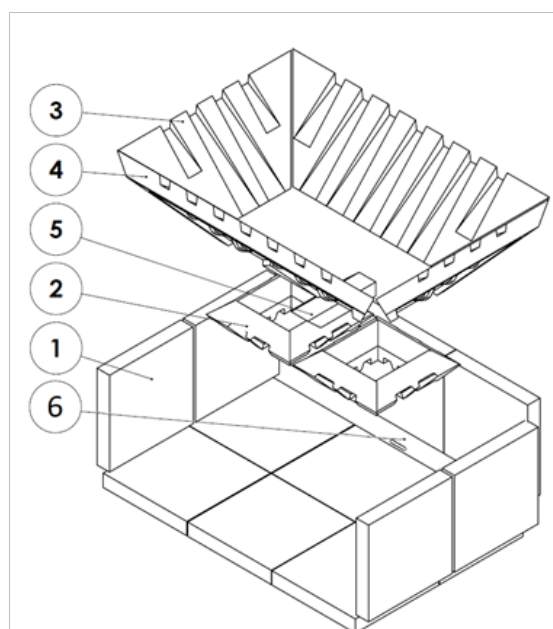


CORRETTO ALLOGGIAMENTO DEGLI ELEMENTI REFRATTARI DELLA CAMERA DI COMBUSTIONE E DEL VANO DI GASSIFICAZIONE

ECOWOOD PLUS 15 – ECOWOOD PLUS 20



ECOWOOD PLUS 25 – ECOWOOD PLUS 31



PRESA ARIA ESTERNA

Realizzare nel locale in cui è installata la caldaia una presa d'aria adeguata, come da norma UNI 10683 paragrafo 4.3, la norma infatti prevede una presa d'aria che risponda ai seguenti requisiti:

- 1) La sezione totale deve essere pari al 50% della sezione della canna fumaria e comunque non inferiore a 200 cm²;
- 2) La stessa deve essere realizzata nello stesso ambiente di installazione della caldaia e protetta da un'apposita griglia, evitando ogni possibile ostruzione o riduzione di sezione;

CANALI DA FUMO E CANNA FUMARIA

Per i collegamenti della canna fumaria attenersi alla norma UNI 10683:

- qualora fosse necessario, utilizzare un moderatore di tiraggio, al fine di realizzare le migliori condizioni di combustione;
- evitare lungo la canna fumaria qualunque variazione di sezione;
- i valori ottimali di tiraggio vanno da 10 a 12 Pa;
- evitare il montaggio di tratti orizzontali o in contropendenza;
- è vietato l'uso di tubi metallici flessibili o/e in fibrocemento;
- il canale da fumo (condotto che collega il generatore di calore alla canna fumaria) non deve subire alcuna variazione di sezione;
- si consiglia di utilizzare le fascette di bloccaggio per collegare tra di loro gli elementi della canna fumaria;
- prevedere nelle canne fumarie di oltre 5 metri l'inserimento di fascette murali per ridurre il peso che grava sul primo elemento della canna fumaria, consentendo però che il tutto possa dilatarsi senza impedimenti;
- non bloccare con cemento gli elementi della canna fumaria in fase di attraversamento di solai o altro, ma consentire sempre che gli elementi sottoposti a calore possano dilatarsi liberamente;
- utilizzare per quanto possibile isolanti ad alta resistenza termica (fibra ceramica), non utilizzare mai lana di vetro, isolanti termoplastici o poliuretanic;
- in caso di attraversamento di impalcati in legno, solai, o quant'altro possa prendere fuoco, interporre idonei materiali isolanti.

Assicurarsi che il comignolo di copertura sia posto al di fuori dell'area di reflusso individuata come da norma UNI 10683;

- in fase di pulizia non utilizzare detergenti chimici aggressivi per l'acciaio inox, ma utilizzare pulitori meccanici non abrasivi (spazzole in acciaio rivestite in plastica che non graffiano le superfici interne).

Foto canne fumarie e canali di fumo come da normativa 10683:

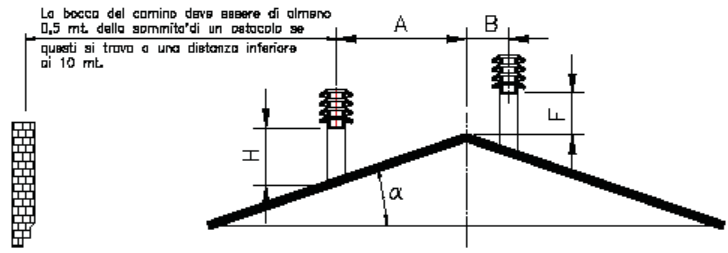
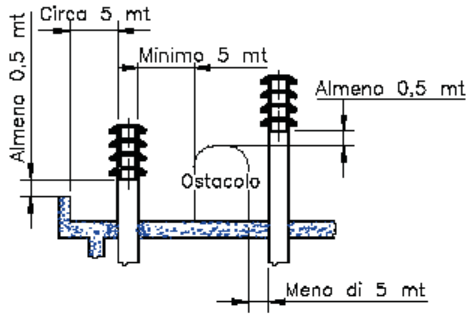
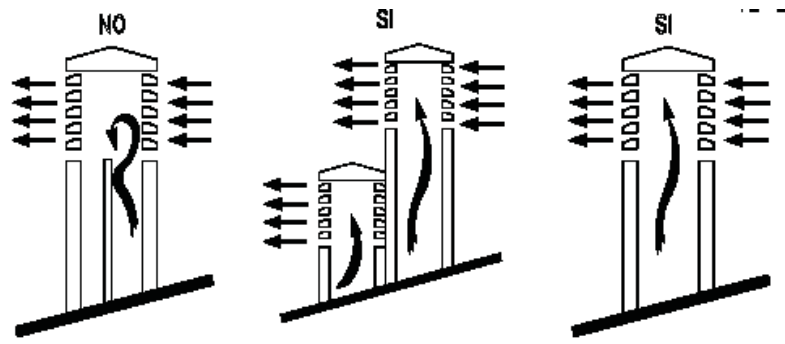


Tabelle UNI 10683/98

| Inclinazione del tetto (α) | Distanza A | H | Inclinazione del tetto (α) | Distanza B | H |
|-------------------------------------|--------------------|--------|-------------------------------------|------------------|--------|
| 15° | Maggiore di 1,85 m | 1,00 m | 15° | Minore di 1,85 m | 0,50 m |
| 30° | | 1,30 m | 30° | | 0,50 m |
| 45° | | 2,00 m | 45° | | 0,50 m |
| 60° | | 2,60 m | 60° | | 0,50 m |
| | | | | | |

Consigli sui camini e sui raccordi.

I camini devono essere costruiti con materiali idonei, perfettamente isolati, e con caratteristiche tali da non permettere abbassamenti di temperatura.

Le pareti interne devono risultare perfettamente lisce, senza restringimenti e sporgenze lungo tutto lo sviluppo, per non creare attrito e vortici nel fumo che determinerebbero una notevole riduzione del tiraggio.

Eventuali sportelli di pulizia e di ispezione devono essere perfettamente chiusi durante il funzionamento.

Le bocche di uscita dei camini devono essere più alte di 0,5 m rispetto ad eventuali ostacoli se questi si trovano ad una distanza inferiore ai 10 m e devono terminare con comignoli o mitre aventi sezione utile d'uscita non inferiore al doppio della sezione del camino.

Nelle figure sopra illustrate sono riportati i dati relativi alle distanze e al posizionamento dei comignoli secondo le prescrizioni UNI 10683.

COLLEGAMENTO ALLA CANNA FUMARIA

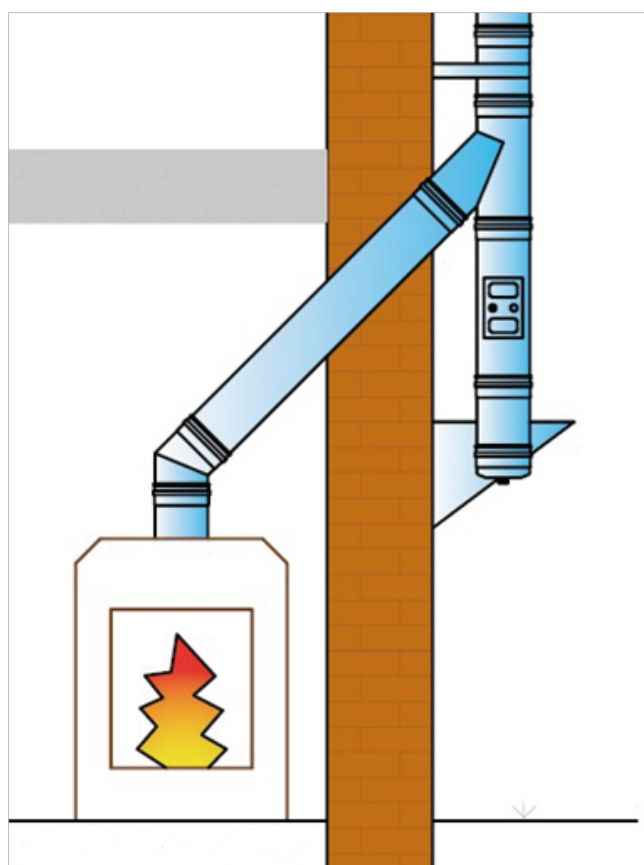
La **sezione trasversale interna del raccordo uscita fumi del generatore** costituisce il **diametro minimo interno** del condotto evacuazione fumi cui lo stesso deve essere collegato; tuttavia tale diametro minimo **non è condizione sufficiente** per il corretto funzionamento del condotto evacuazioni fumi, il quale **deve essere dimensionato**, in base alle normative vigenti, **a cura del Tecnico/Progettista abilitato e/o Responsabile di Impianto**, considerando tutte le **variabili specifiche della singola installazione, del singolo generatore e del combustibile utilizzato**.

Il condotto di scarico della caldaia deve essere saldamente assemblato in modo da evitare l'allentamento accidentale o spontaneo dei tubi. Un tubo superiore a 2 m di lunghezza deve essere saldamente ancorato. Tutti i componenti del condotto di scarico devono essere realizzati con materiali non infiammabili.

Si raccomanda di sigillare i giunti nel condotto di scarico con un sigillante idoneo o con nastro adesivo in alluminio. Il nastro adesivo di alluminio può anche essere utilizzato per sigillare l'innesto alla canna fumaria (durante la combustione può verificarsi sovrappressione nella canna fumaria).

Si raccomanda un sufficiente isolamento termico della canna fumaria al fine di prevenire la formazione di condensa.

Si raccomanda di interporre sempre uno scarico condensa tra il condotto di evacuazione fumi ed il raccordo uscita fumi della caldaia (vedere esempio illustrativo seguente) al fine di evitare che la precipitazione di condense e di fuliggine possano danneggiare/bloccare l'estrattore fumi.



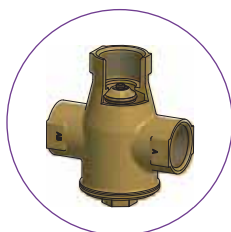
Il condotto di evacuazione fumi deve essere realizzato secondo le normative vigenti e deve essere corredato da apposita Certificazione di Conformità redatta e rilasciata dal Soggetto Responsabile.

COLLEGAMENTI IDRAULICI

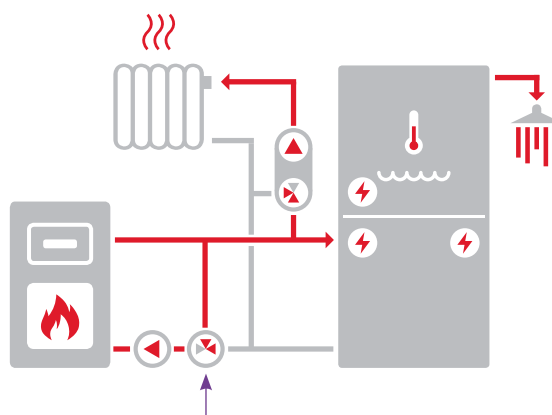
I collegamenti devono essere progettati in modo da prevenire fenomeni di surriscaldamento.

Ciò può essere ottenuto nei seguenti modi:

1. Utilizzare un vaso di espansione correttamente dimensionato.
2. Collegare alla caldaia una valvola di scarico termico ed una valvola di controllo pressione (solo per impianti a vaso chiuso)
3. Installare una **valvola e/o dispositivo antincondensa ed anti shock termico** che impedisca il ritorno del fluido in caldaia ad una temperatura inferiore a 55°C.



Valvola con bilanciamento automatico del by-pass



4. La caldaia deve obbligatoriamente essere collegata ad un serbatoio di accumulo inerziale la cui capacità deve essere calcolata secondo le disposizioni della EN 303-5/2013 e **comunque mai inferiore al rapporto 50 lt. /kW di potenza.**

Nota: la quantità di energia rilasciata dopo lo spegnimento è di 7 -15 MJ a seconda della potenza della caldaia e del combustibile.

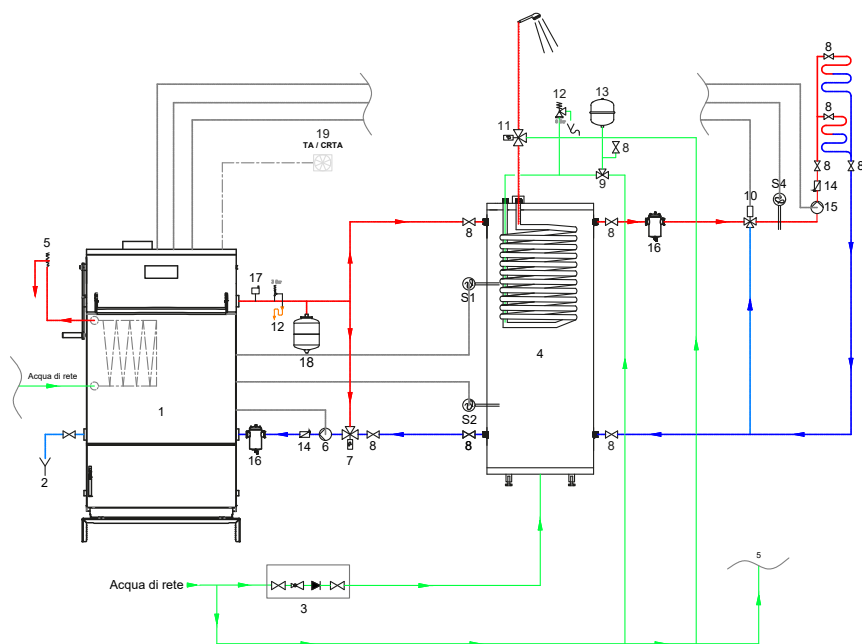
5. Il vaso di espansione aperto deve essere posizionato in modo da impedire il congelamento.
6. Utilizzare un tubo di sicurezza correttamente dimensionato (solo per impianti a vaso aperto)

Un eventuale circuito a circolazione naturale "caldaia-puffer" deve essere progettato per trasferire un minimo di 25 kW ad un gradiente di temperatura di 90/60° C. Ciò si ottiene se ci sono le seguenti condizioni:

- La lunghezza totale della condotta sia non superiore ai 4 m.
- La condotta sia costituita da un tubo di rame diametro 42 mm o da un tubo in acciaio da 1 e ½".
- Il numero di gomiti non sia superiore a 3 o il numero di curve non superi 6.
- L'entrata nel serbatoio di accumulo sia situata almeno 50 cm sopra l'uscita della caldaia e la perdita di pressione della valvola di non ritorno sia 0,7 mbar ad una portata di 17 l / min.

L'impianto idraulico e l'impianto di climatizzazione invernale devono essere realizzati secondo la normativa vigente ed essere corredati da apposita Certificazione di Conformità redatta e rilasciata dal Soggetto Responsabile.

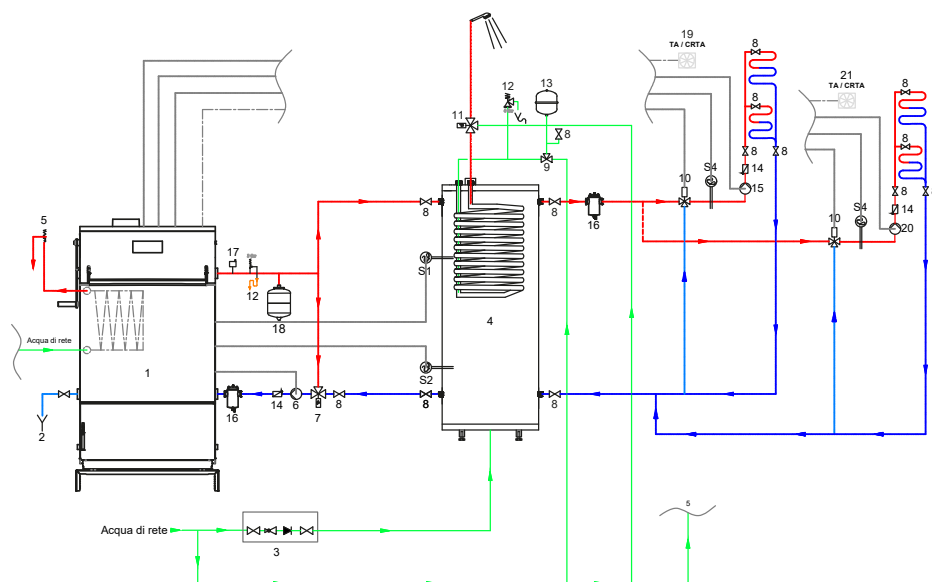
SCHEMI IDRAULICI ESEMPLIFICATIVI DI IMPIANTI A VASO CHIUSO



Legenda :

- 1 - Caldaia EcoWOOD GOLD;
- 2 - Scarico Caldaia
- 3 - Gruppo riempimento automatico;
- 4 - Accumulo Multifunzione acqua tecnica / ACS;
- 5 - Valvola scarico termico (Normale);
- 6 - Circolatore P1 (Pompa Caldaia);
- 7 - Valvola Anticondensa Termostatica 45/55°C;
- 8 - Valvola di intercettazione a sfera;
- 9 - Raccordo a T;
- 10 - Valvola Miscelatrice Motorizzata;
- 11 - Valvola Miscelatrice termostatica ACS;
- 12 - Valvola di sicurezza ACS 3/6 bar;
- 13 - Vaso di espansione a membrana ACS;
- 14 - Valvola di non ritorno;
- 15 - Circolatore P2 (Pompa Impianto / MIXER 1);
- 16 - Defangatore Magnetico ;
- 17 - Valvola sfiato automatico;
- 18 - Vaso espansione a membrana;
- 19 - Termostato / CronoTermostato Ambiente.

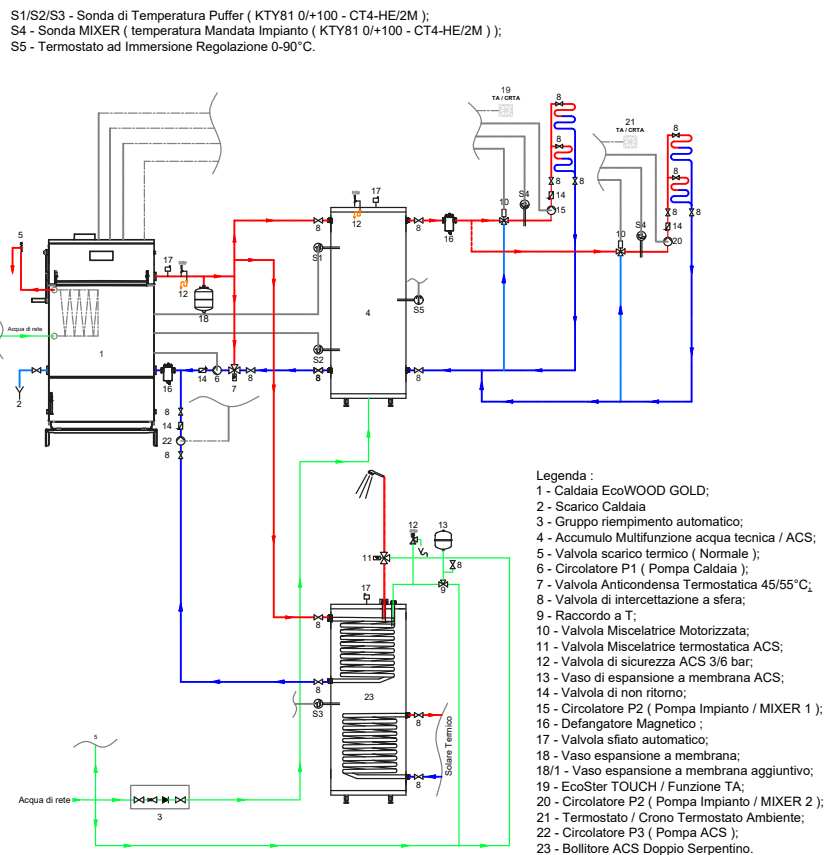
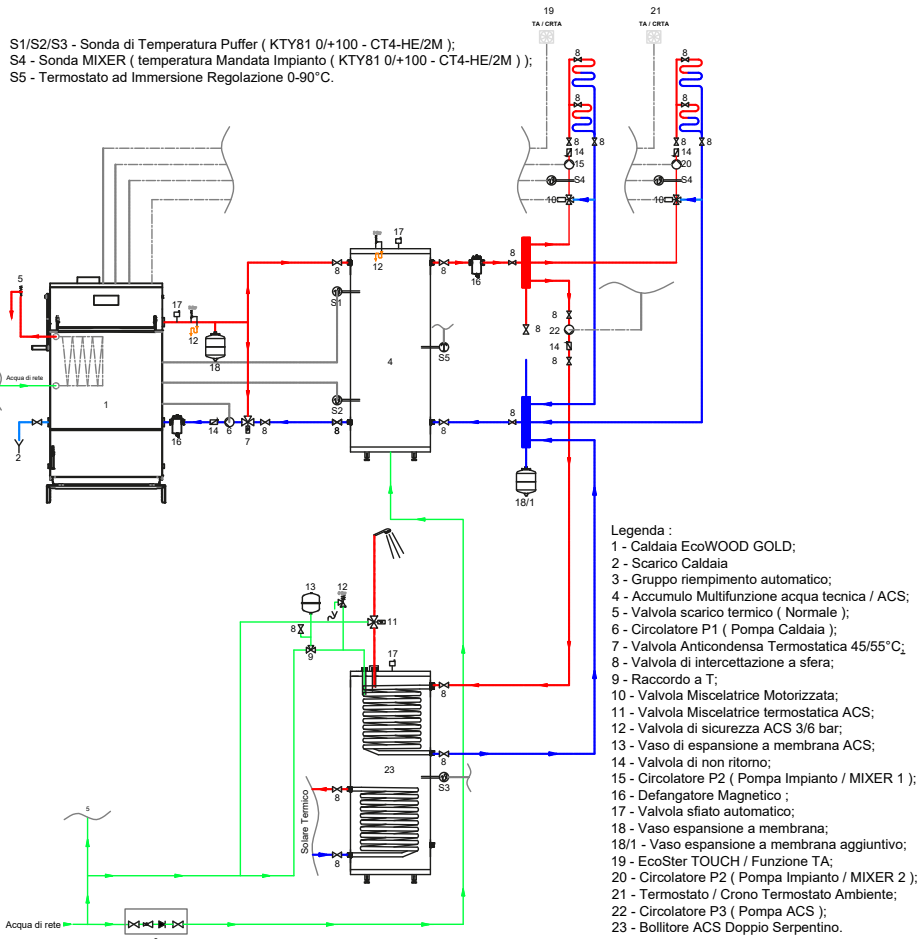
S1/S2 - Sonda di Temperatura Puffer (KTY81 0/+100 - CT4-HE/2M);
S4 - Sonda MIXER (temperatura Mandata Impianto (KTY81 0/+100 - CT4-HE/2M));



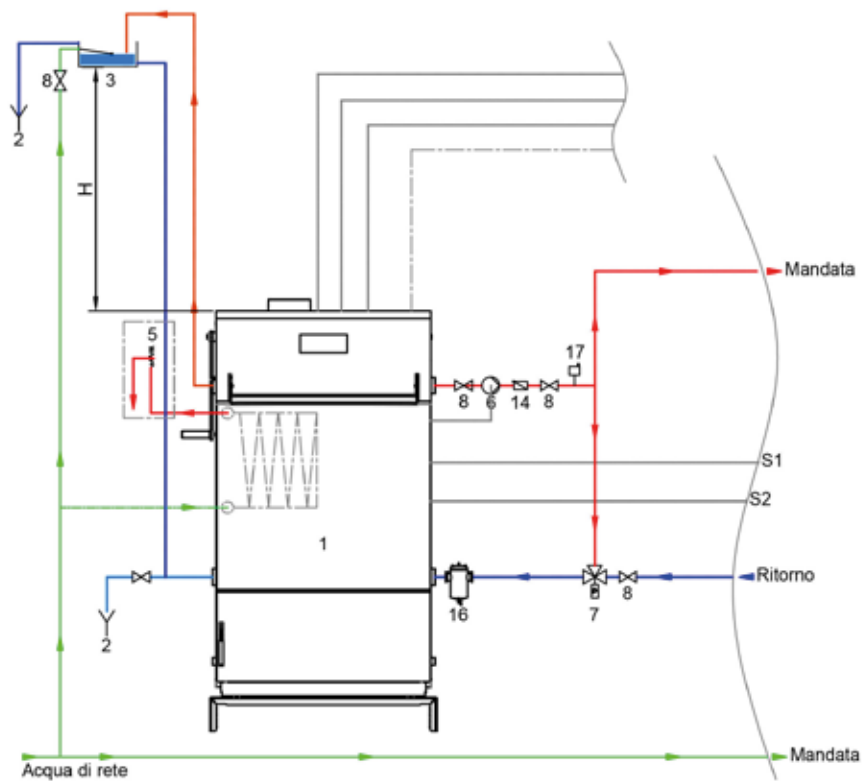
Legenda :

- 1 - Caldaia EcoWOOD GOLD;
- 2 - Scarico Caldaia
- 3 - Gruppo riempimento automatico;
- 4 - Accumulo Multifunzione acqua tecnica / ACS;
- 5 - Valvola scarico termico (Normale);
- 6 - Circolatore P1 (Pompa Caldaia);
- 7 - Valvola Anticondensa Termostatica 45/55°C;
- 8 - Valvola di intercettazione a sfera;
- 9 - Raccordo a T;
- 10 - Valvola Miscelatrice Motorizzata;
- 11 - Valvola Miscelatrice termostatica ACS;
- 12 - Valvola di sicurezza ACS 3/6 bar;
- 13 - Vaso di espansione a membrana ACS;
- 14 - Valvola di non ritorno;
- 15 - Circolatore P2 (Pompa Impianto / MIXER 1);
- 16 - Defangatore Magnetico ;
- 17 - Valvola sfiato automatico;
- 18 - Vaso espansione a membrana;
- 19 - EcoSter TOUCH / Funzione TA;
- 20 - Circolatore P2 (Pompa Impianto / MIXER 2);
- 21 - Termostato / Crono Termostato Ambiente.

S1/S2 - Sonda di Temperatura Puffer (KTY81 0/+100 - CT4-HE/2M);
S4 - Sonda MIXER (temperatura Mandata Impianto (KTY81 0/+100 - CT4-HE/2M));



SCHEMA IDRAULICO ESEMPLIFICATIVO DI IMPIANTO A VASO APERTO



Legenda:

- 1 - Caldaia EcoWOOD GOLD;
- 2 - Scarico Caldaia / Troppo Pieno;
- 3 - Vaso di Espansione Aperto;
- 5 - Valvola scarico termico (solo se H=20 metri);
- 6 - Circolatore P1 (Pompa Caldaia);
- 7 - Valvola Anticondensa Termostatica 45/55°C₂;
- 8 - Valvola di intercettazione a sfera;
- 14 - Valvola di non ritorno;
- 16 - Defangatore Magnetico;
- 17 - Valvola Sfiato Automatico.

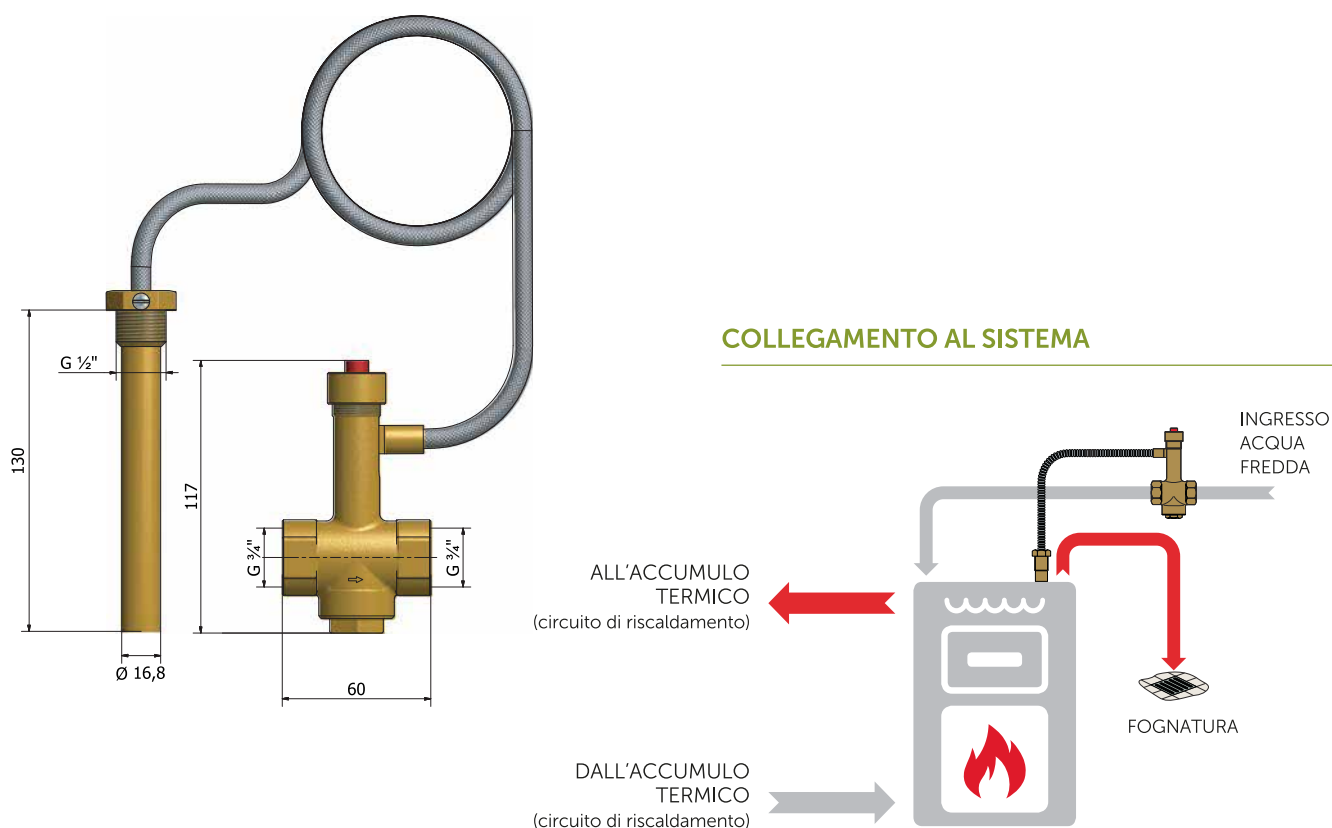
COLLEGAMENTO DELLA VALVOLA DI SCARICO TERMICO (solo per impianti a vaso chiuso)

La caldaia è progettata per il raffreddamento diretto attraverso l'utenza idrica domestica (senza ciclo continuo di raffreddamento). L'acqua di raffreddamento viene fornita alla caldaia tramite una valvola termostatica di emergenza (non in dotazione).

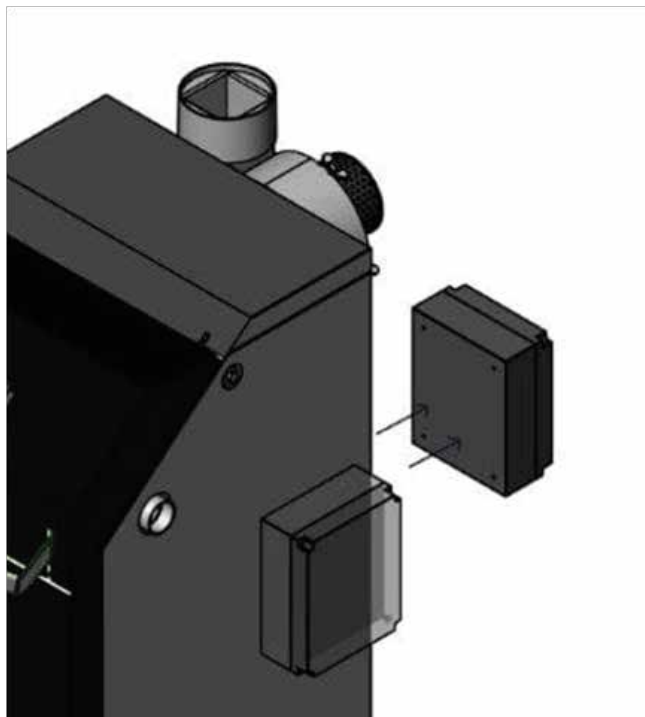
L'acqua del sistema idrico domestico è utilizzata per il raffreddamento e deve avere una pressione di ingresso massima di 4 bar (un regolatore di pressione può essere collegato per pressioni più elevate). L'alimentazione dell'acqua non deve dipendere dall'alimentazione elettrica. L'acqua in uscita deve essere convogliata correttamente nei sistemi di scarico idrico presenti. Sull'ingresso dell'acqua di raffreddamento deve essere installato un filtro.

Se la temperatura dell'acqua nella caldaia supera i 95 °C, la valvola termostatica si apre e l'acqua fredda proveniente dall'alimentazione idrica affluisce nella caldaia attraverso il tubo di collegamento. L'acqua in sovratemperatura viene espulsa dalla valvola e immessa nello scarico.

Fig. 2 Esempio di collegamento di una valvola di scarico termico



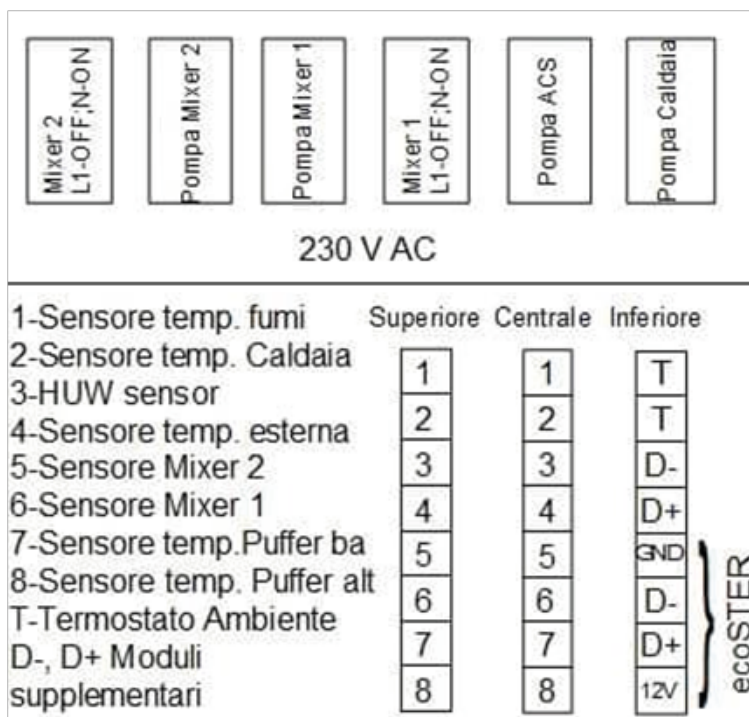
COLLEGAMENTI ELETTRICI ALLA SMART BOX



La Smart Box è un dispositivo multifunzionale, al cui interno è installata la scheda elettronica **ecoMAX860D**, il quale consente di effettuare tutti i collegamenti elettrici in modo rapido ed intuitivo.

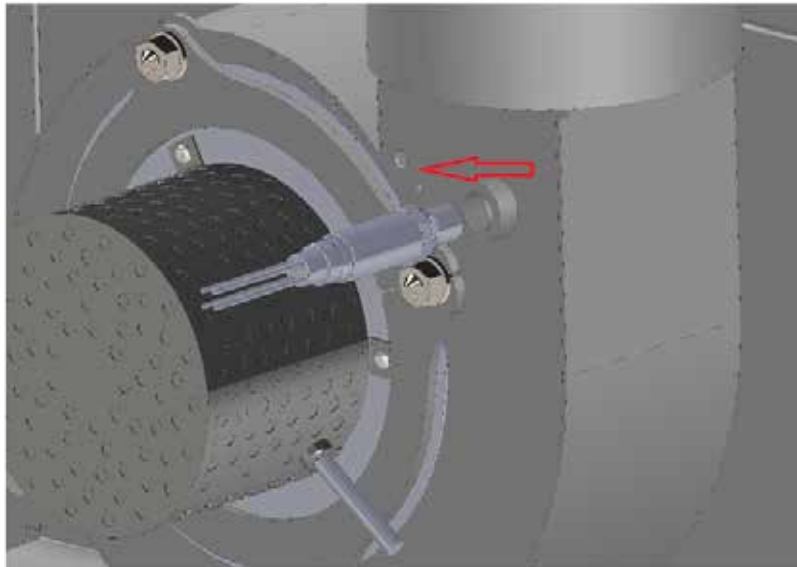
Essa è posizionata di fabbrica sul lato posteriore della caldaia; è possibile anche spostare la stessa sui lati destro/sinistro, utilizzando gli appositi fori predisposti.

Eeguire i collegamenti necessari di tutti gli apparati elettrici/Idraulici seguendo le istruzioni ivi riportate.



Collegamento della sonda di temperatura fumi

Prelevare la sonda dalla scatola accessori, collegare il terminale con la **SMART BOX**, ed installare la sonda temperatura fumi come rappresentato nella seguente figura.



Collegamento dei sensori

Collegamento sensori temperatura

Il termoregolatore ecoMAX800D riconosce solo sonde tipo CT4.

I cavi delle sonde devono avere una sezione trasversale di almeno 0,5 mm. La lunghezza totale dei cavi dei sensori non deve superare i 15 m. Il sensore di temperatura della caldaia deve essere posizionato nell'apposito pozzetto, posizionato sotto il mantello della caldaia. La sonda di temperatura dell'ACS nell'apposito pozzetto del bollitore. Il miglior posizionamento della sonda di temperatura del miscelatore è sulla tubazione di mandata.

Deve essere garantita una buona conduzione termica tra le sonde e le superfici di contatto. Utilizzare una pasta conduttrice adatta allo scopo. Non versare olio o acqua sulle sonde. I cavi delle sonde devono essere separati dai cavi di alimentazione, per evitare possibili interferenze nella misurazione della temperatura. La distanza minima da tali cavi è di 10 cm. I cavi delle sonde non possono essere a contatto diretto con parti calde della caldaia e del sistema di riscaldamento. I cavi delle sonde di temperatura sono resistenti a temperature fino a 100 °C.

Collegamento della sonda temperatura esterna

Il **termoregolatore** riconosce solo una sonda del tipo CT4-P. Posizionare la sonda nella parte più fredda dell'edificio, di solito la parete a nord sotto il tetto. La sonda non deve essere esposta alla luce solare diretta ed alla pioggia. La sonda deve essere installata ad almeno 2 m dal suolo, lontano dalle finestre, dal camino e da altre fonti di calore che potrebbero interferire con la misurazione della temperatura (almeno 1,5 m). Collegare la sonda con un cavo con una sezione trasversale minima di 0,5 mm e lunghezza massima di 25 m. La polarità del filo non è importante. Collegare l'altra estremità del cavo ai contatti dedicati sulla scatola elettrica del termoregolatore. Fissare la sonda alla parete con le viti.

Collegamento di altri dispositivi al termoregolatore

Collegare e impostare il termostato ambiente

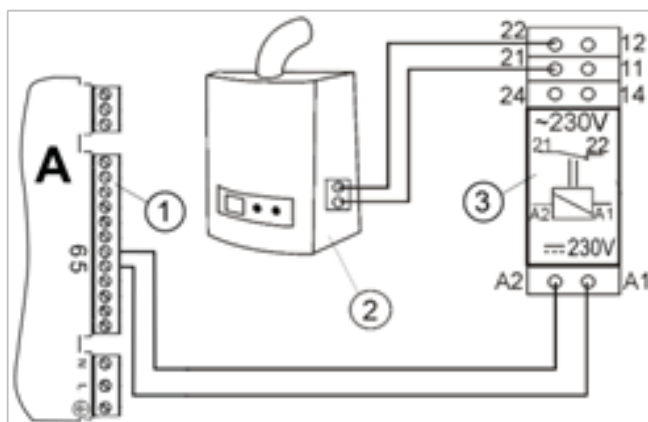
Collegare il termostato attraverso gli appositi contatti predisposti sulla scatola elettrica del termoregolatore. Seguire le istruzioni contenute nel manuale del termoregolatore in dotazione per attivare/regolare le relative funzioni.

Il termoregolatore riconosce un termostato meccanico o elettronico che apra i contatti elettrici al rilevamento della temperatura impostata.

Qualora non si intenda collegare alcun termostato ambiente realizzare ed installare un ponte elettrico tra gli ingressi dedicati.

Collegamento di una caldaia ausiliaria

Il termoregolatore può controllare una caldaia ausiliaria (ad esempio una caldaia a gas). Quando la temperatura del puffer o della caldaia stessa scende al di sotto del valore impostato, viene attivata la caldaia ausiliaria. Collegare la caldaia ausiliaria ai terminali **PC** (solo qualora non siano già utilizzati per la gestione della Pompa di ricircolo ACS) occupati della morsettiere utilizzando un relè da 230V.



Esempio di collegamento della caldaia di riserva, dove:

1 - scheda termoregolatore

2 - caldaia ausiliaria (gas)

3 - relè 230V.

COLLEGAMENTO DEL CONTROLLO REMOTO DI ECOSTER TOUCH (opzionale)



Funzioni principali del pannello:

- **Funzione termostato ambiente**
- **Funzione di controllo della caldaia**
- **Funzione di segnalazione allarme**

La lunghezza massima dei cavi per il collegamento di ecoSTER è di 30 m. La sezione trasversale dei cavi non deve essere inferiore a 0,5 mm².

Utilizzare un cavo con schermatura metallica e mettere a terra un'estremità (non collegare entrambe le estremità!).

Il pannello deve essere collegato con un cavo a 4 fili.

Collegamento a quattro fili:

Collegare secondo lo schema elettrico indicato nella apposita sezione del relativo manuale.

ATTENZIONE: per abilitare le funzionalità del pannello remoto ecoSTER è necessario collegare la sonda MIXER.

LA LEGNA: CARATTERISTICHE E UTILITÀ

Risorsa ecologica, economica, rinnovabile

La legna si suddivide in **dolce** e **dura** in base al peso in kg di un metro cubo di materiale.

La legna dolce, del peso di 300 - 350 kg/mc, è quella di abete, pino, ontano, castagno e salice, mentre **la legna dura**, del peso di 350 - 400 kg/mc, è quella di quercia, leccio, frassino, olmo e faggio.

- **La legna dolce** si accende facilmente, si consuma in fretta e sviluppa una fiamma lunga e la si usa nei forni che richiedono un lungo giro di fiamma.

- **La legna dura** invece è più compatta, la combustione è più lenta con fiamme corte, dura di più ed è più adatta al riscaldamento domestico.

- **Il potere calorifico** dei differenti tipi di legna dipende molto dalla loro umidità e di conseguenza la potenza delle caldaie o delle stufe è direttamente influenzata dal tipo di legna impiegato.

| TIPI DI LEGNO | POTERE CALORIFICO | FACILITÀ DI COMBUSTIONE | DENSITÀ DEI FUMI | FACILITÀ DI TAGLIO |
|-----------------------------------|-------------------|-------------------------|------------------|--------------------|
| Legni duri | | | | |
| Acero | Alta | Buona | Bassa | Buona |
| Betulla | Alta | Buona | Bassa | Buona |
| Ciliegio | Media | Buona | Bassa | Buona |
| Faggio | Alta | Buona | Bassa | Buona |
| Frassino | Alta | Buona | Bassa | Buona |
| Noce | Media | Buona | Bassa | Buona |
| Olmo | Media | Media | Media | Cattiva |
| Rovere - Quercia - Leccio - Cerro | Alta | Buona | Bassa | Buona |
| Legni dolci | | | | |
| Abete | Bassa | Media | Media | Media |
| Larice | Media | Buona | Media | Buona |
| Pino | Bassa | Media | Media | Media |
| Pioppo | Bassa | Buona | Media | Cattiva |

Ai fini del riscaldamento occorre accertarsi che le caratteristiche della legna soddisfino alcuni requisiti fondamentali da non trascurare, il più importante dei quali è senz'altro la corretta

stagionatura o essiccazione; in altre parole la legna deve possedere il giusto grado di umidità, intorno al 20%.

Potere calorifico della legna in funzione della sua umidità

| % DI UMIDITÀ | POTERE CALORIFICO kcal/kg |
|--------------|---------------------------|
| 15% | 3490 |
| 20% | 3250 |
| 25% | 3010 |
| 30% | 2780 |
| 35% | 2450 |
| 40% | 2300 |

Umidità media percentuale della legna in funzione del tempo di essiccazione

| Tempo di essiccazione | UMIDITÀ MEDIA DEL LEGNO IN PERCENTUALE | | | |
|-----------------------|--|---------|---------|---------|
| | LEGNA LASCIATA ALL'ARIA APERTA | | | |
| | Ciocchi | Tronchi | Ciocchi | Tronchi |
| 0 (legna verde) | 75 | 78 | | |
| 3 mesi | 48 | 62 | 44 | 61 |
| 6 mesi | 37 | 46 | | |
| 9 mesi | 33 | 38 | 26 | 28 |
| 12 mesi | 26 | 35 | | |
| 18 mesi | 18 | 27 | 17 | 17 |
| 24 mesi | 16 | 24 | | |
| 30 mesi | 15 | 24 | 15 | 14 |

Tabella comparativa prezzo combustibili fossili-legna

| COMBUSTIBILE | POTERE CALORIFICO | UNITÀ DI MISURA | PARI A KWH | PREZZO IN € PER UNITÀ DI MISURA | PREZZO IN € PER KWH |
|--------------|-------------------|-----------------|------------|---------------------------------|---------------------|
| GAS METANO | 8500 | Kcal/mc | 10 | 1,60 | 0,16 |
| G.P.L. | 6070 | Kcal/kg | 7,3 | 1,60 | 0,22 |
| GASOLIO | 8250 | Kcal/l | 9,6 | 2,00 | 0,21 |
| LEGNA | 3500 | Kcal/kg | 4 | 0,18 | 0,045 |

ISTRUZIONI D'USO

La caldaia deve essere utilizzata seguendo le indicazioni riportate nei manuali forniti a corredo.

Accensione

Prima dell'accensione, è necessario verificare e garantire:

- il corretto funzionamento del sistema di riscaldamento;
- la tenuta dei portelli superiore e inferiore;
- il corretto funzionamento dei condotti di scarico;
- la pulizia delle camere di stoccaggio e di combustione;
- la pulizia dello scambiatore di calore laterale/posteriore .

Passare alla modalità **ACCENSIONE** (seguire le istruzioni relative al termoregolatore)

- 1) Aprire il portello.
- 2) Se nella parte inferiore della caldaia c'è abbastanza brace è di solito sufficiente accendere un pezzo di carta e gettarlo sullo strato superiore, seguito da alcuni pezzi sottili di combustibile. Così facendo, le fiamme non si alzeranno ma passeranno attraverso lo strato di carbone, accendendolo.
- 3) Se non c'è abbastanza brace sul fondo della caldaia, inserire piccoli pezzi di legna nella camera di stoccaggio, posizionandoli in modo da lasciare spazio tra di loro , possibilmente incrociandoli. Tale strato dovrebbe approssimativamente riempire la parte inferiore inclinata della camera di stoccaggio. Depositare piccoli ciocchi di legno su questo strato. Mettere la carta incendiata sulla legna. È consigliabile che la carta copra una grande parte del fondo in modo che le fiamme non brucino verso l'alto ma verso il basso attraverso gli strati di legna. È possibile utilizzare cartone o accenditori ammessi.
- 4) Chiudere il portello, lasciando un'apertura da 1 a 2 cm (chiudendo il portello con la maniglia premuta verso il basso). Lasciare bruciare per il tempo necessario (circa 5 minuti).
- 5) Accertarsi che la combustione della legna sia sufficiente (guardando attraverso il vetro o controllando l'aumentare della temperatura dei fumi) e caricare la caldaia di combustibile (vedi sotto). Con una corretta accensione, la caldaia raggiunge la potenza nominale entro 30 minuti. Se la fiamma in tale fase dovesse affievolirsi, riaprire il portello superiore (aprire lentamente e progressivamente, mai velocemente) per ravvivarla.

Nota: dopo l'accensione, il termoregolatore mantiene la potenza della caldaia ad un livello più elevato per consentire al combustibile di bruciare sufficientemente e riscaldare le pareti, quindi passa automaticamente al valore impostato dall'operatore.

ATTENZIONE: è vietato usare liquidi infiammabili per l'accensione..

CARICAMENTO DELLA LEGNA

- 1) Il sistema passa in modalità **RICARICA** in modo automatico, grazie alla segnalazione del sensore sul portello di carico.
- 2) Passare sempre alla modalità **RICARICA** (seguire le istruzioni del termoregolatore in dotazione) manualmente qualora il sensore sul portello di caricamento sia stato disattivato, onde consentire al termoregolatore di portare l'estrattore fumi al massimo dei giri.
- 3) **Aprire lentamente il portello superiore** di circa 5 cm ed aspettare alcuni secondi affinché l'estrattore raggiunga la massima potenza ed aspiri tutti i gas della combustione. Accertarsi che non si possa verificare una combustione improvvisa dei gas (assenza di fumo denso nella camera di stoccaggio) ed aprire completamente il portello di caricamento.
- 4) Riempire la camera di stoccaggio con il combustibile. Se lo strato di braci è sottile, aggiungere inizialmente piccoli ciocchi di combustibile.
- 5) Chiudere il portello. Dopo 2 minuti (impostazione predefinita), il termoregolatore passa automaticamente alla modalità **ACCENSIONE** o **LAVORO**, a seconda della temperatura corrente dei fumi.
- 6) Se la fiamma non si sviluppa all'interno della camera di combustione, aprire leggermente il portello superiore e lasciare accendere il combustibile per qualche minuto.

Non mescolare o premere lo strato di braci inferiore per evitare l'intasamento dei passaggi dei gas. Qualora lo strato di braci fosse insufficiente, caricare inizialmente ceppi di piccolo taglio.

Posizionare i ceppi parallelamente alla parete anteriore della caldaia, in modo che vi sia meno spazio possibile tra loro. I tronchi non devono mai superare la lunghezza prescritta. Accertarsi che tra i ciocchi e le pareti laterali della camera di stoccaggio vi sia sempre spazio sufficiente a consentire il loro scivolamento verso il fondo.

Dimensioni eccedenti quelle specificate possono impedire lo scivolamento dei ceppi, pregiudicando la corretta combustione ed inficiando il corretto funzionamento del sistema di rilevazione del combustibile.

Bricchetti di legno di bassa qualità sono soggetti ad aumenti di volume, perdita di consistenza e, ad un certo stadio della combustione, a sgretolamento. Se accatastati senza spazio tra loro possono essere sospinti contro le pareti della camera di stoccaggio, bloccando lo scivolamento verso il basso. Durante il caricamento è necessario lasciare spazio tra i bricchetti e le pareti della camera di stoccaggio. Al contrario, i bricchetti di legno di alta qualità (il loro volume non aumenta durante la combustione) possono essere collocati uno vicino all'altro.

Il combustibile sfuso (segatura, cippato) deve essere versato nella camera di stoccaggio. E' opportuno non pressarlo, si renderebbe più difficile lo scivolamento. Prima di inserire il combustibile, è consigliabile inserire alcuni piccoli ciocchi sullo strato di braci attive per evitare che il combustibile minuto cada, attraverso il foro di passaggio dei gas, nella camera di gassificazione. È anche consigliabile posizionare alcuni piccoli ceppi in cima, favorendo il formarsi di una base più consistente per il successivo riempimento.

È possibile evitare la fuoriuscita di fumo durante il riempimento solamente inserendo nuovo combustibile a carica precedente esaurita, accertandosi che siano presenti solo residui di carbone e braci sul fondo della camera di stoccaggio. Apportare nuovo combustibile aprendo parzialmente la porta ed inserendo inizialmente solo 3 a 4 ciocchi. Ciò coprirà lo strato di braci, impedendo un rilascio di fumo eccessivo. Quindi aprire completamente il portello e riempire la camera di stoccaggio. Se del fumo dovesse fuoriuscire nel locale caldaia durante la ricarica del combustibile, controllare la sussistenza di una sufficiente areazione nel locale stesso o aprire porta/finestra per favorire il ricircolo d'aria. Ad ogni ricarica di combustibile è consigliabile pulire lo scambiatore posteriore ruotando la leva del turbolatore fino a fine corsa. Lasciare la leva nella posizione di partenza.

ATTENZIONE: non aprire il portello inferiore quando la caldaia è in funzione, si interromperà la combustione con il rischio che il fumo si riversi nel locale caldaia.

Quantità di combustibile aggiunto, intervalli di ricarica

Di solito è buona norma riempire completamente la camera di stoccaggio. **Tuttavia, se il fabbisogno energetico è minimo e il puffer è in temperatura, è necessario estendere gli intervalli di ricarica o aggiungere quantità minori di combustibile. Non ricaricare la camera se il puffer è già alla temperatura massima impostata - c'è il rischio di surriscaldamento e di uno spegnimento d'emergenza della caldaia.**

Se il sistema di riscaldamento e il puffer non sono in grado di assorbire l'energia derivante dalla combustione si verificherà un surriscaldamento (con temperatura superiore a 95 °C) ed uno spegnimento di emergenza della caldaia. Durante lo spegnimento di emergenza il combustibile già incendiato, ancora presente, creerà ingenti quantità di fumo, contaminando la caldaia con formazioni di umidità e creosoto.

Movimentare la leva di azionamento dei turbolatori ad ogni ricarica di nuovo combustibile, in modo da rimuovere le incrostazioni ed i residui della combustione dalle pareti interne degli scambiatori, in modo da preservare la piena efficienza dei medesimi ed evitare l'instasamento e/o l'ostruzione delle vie di fuoriuscita dei gas di scarico.

Impostazione della potenza richiesta

La potenza della caldaia può essere impostata sul termoregolatore della caldaia (50 – 130 %)

► Temperatura massima del fluido in caldaia (60 – 95 °C)

Non utilizzare la caldaia ad una potenza superiore a quella necessaria! Ciò riduce inutilmente il tempo di LAVORO e prolunga i tempi di inattività.

Impostare la funzione MANTENIMENTO

La caldaia è dotata di una funzione di **MANTENIMENTO** delle braci attive che consente al termoregolatore di spegnere l'estrattore prima che il combustibile si esaurisca completamente, mantenendo uno strato di braci attive nella caldaia per diverse ore ed eliminando la necessità di una successiva accensione a freddo. Lo strato rimane attivo per un massimo di 8 ore.

L'esaurimento del combustibile viene rilevato mediante un meccanismo di rilevamento incluso nella caldaia. Se la quantità di combustibile scende al di sotto del valore impostato, il braccio meccanico apre il contatto del sensore di prossimità. Nell'angolo in basso a destra del display viene visualizzato un "quadrato vuoto" ed il termoregolatore spegne la caldaia (**STOP**).

È possibile impostare la quantità di combustibile residuo desiderato impostando il parametro **SPESSORE STRATO BRACE ATTIVA (dal 100% allo 0%)**

Qualora si imposti un valore inferiore al 100% il passaggio alla fase di STOP, in seguito all'esaurimento del combustibile, **avverrà con un ritardo crescente quanto più il valore del parametro SPESSORE STRATO BRACE ATTIVA sia prossimo allo 0%.**

Dettaglio costruttivo del sistema di rilevamento :



Ad ogni apertura del portello di caricamento un leveraggio meccanico provvede a posizionare il sistema di rilevamento in posizione di riposo, tale da consentire il caricamento del combustibile senza che esso possa accidentalmente bloccare/ostruire la corsa e pregiudicarne il corretto funzionamento.

Ad una successiva chiusura del portello di caricamento il sistema di rilevamento tornerà svincolato ed in grado di svolgere la sua funzione.

La funzione di **MANTENIMENTO**, durante la fase **LAVORO**, è inibita per l'intera durata del **TEMPO MINIMO DI LAVORO** impostato, il quale decorre a partire dalla fine dell'ultima **ACCENSIONE** effettuata. Durante tale tempo, il quadrato sul display presenta il simbolo "X". Il tempo può essere regolato nel menu: **Impostazioni della caldaia - Tempo minimo di LAVORO**. Esso è impostato solo per il 100% della potenza nominale della caldaia. Per una potenza minore o maggiore selezionata, il tempo sarà automaticamente ricalcolato (maggiori informazioni sono presenti nella apposita sezione del manuale). La funzione **MANTENIMENTO** è attivabile/disattivabile dal termoregolatore.

Se la funzione **MANTENIMENTO** è disattivata (non c'è il quadrato sul display), la caldaia si spegne con il completo esaurimento del combustibile e con la temperatura dei fumi al di sotto del rispettivo valore impostato (l'arresto è controllato dalla temperatura dei fumi e dal tempo di funzionamento - vedere il menu "Impostazioni caldaia").

Il passaggio alla fase di **MANTENIMENTO** può verificarsi anche in presenza di una grande quantità di combustibile nella camera di stoccaggio; in tal caso è probabile che il combustibile sia inceppato e non scivoli verso il basso, impedendo al proprio peso di gravare sul fondo ad imbuto. In questo caso, impostare il parametro Tempo minimo **LAVORO** ad un valore maggiore; ad esempio, se la durata usuale di una carica completa è di 5 ore, impostare il Tempo minimo di **LAVORO** a 4 ore.

Combustibile non idoneo, come ciocchi di lunghezza superiore a quella prescritta, cippato, segatura, ecc., possono ridurre l'affidabilità del sistema di rilevamento del combustibile. L'affidabilità del rilevamento può anche essere influenzata da incrostazioni causate da uno spegnimento accidentale e/o da malfunzionamento della caldaia. In caso di guasti, procedere secondo le istruzioni.

Nota: l'attivazione della funzione MANTENIMENTO non pregiudica la durata della caldaia e non compromette l'ambiente, essa si attiva solo con uno strato di braci residue che non contengono sostanze infiammabili volatili e umidità.



1
Caricamento - dopo il caricamento del combustibile nell'intero volume della camera di stoccaggio, la combustione può durare fino a 8 ore, in funzione del tipo di combustibile e della potenza della caldaia preimpostata.

2
Dopo 8 ore - quando il livello del combustibile scende sotto la soglia di rilevazione il sensore spegne l'estrattore fumi, interrompendo il processo di combustione.

3
Entro 24 ore dal primo caricamento nella caldaia sono ancora presenti tizzoni, quindi basta ricaricare direttamente altro tipo di combustibile ed avviare il ventilatore; la combustione riprenderà senza necessitare di ulteriori operazioni.

4
Dopo 24 ore e oltre dal primo caricamento nella camera non ci saranno più tizzoni, qualora l'utente non abbia ricaricato tempestivamente, ma saranno presenti solo i residui di combustibile sotto forma di carbone di legna. In questo caso sarà sufficiente avviare l'estrattore ed accendere tale strato di carbone con un pezzo di carta.

5
Dopo un breve periodo, il carbone di legna sarà nuovamente in combustione e sarà possibile caricare pezzi di combustibile più grandi.

Grazie al sistema meccanico di rilevazione del peso del combustibile residuo è garantito un comfort elevato per via della facilità dei successivi riavvii.

Verifica e regolazione manuale della combustione

Durante il funzionamento assicurarsi che la combustione avvenga nel migliore dei modi. Una combustione imperfetta riduce l'efficienza e crea una quantità eccessiva di sostanze nocive (idrocarburi, in particolare creosoto) che inquinano l'atmosfera ed incrostano gli scambiatori della caldaia ed i condotti di scarico. La qualità della combustione non è determinata solo dal tipo e dal contenuto di umidità del combustibile, ma può anche essere influenzata in modo significativo dal posizionamento del combustibile nella camera di stoccaggio e dalla regolazione della potenza.

La qualità della combustione può essere valutata durante il funzionamento in base alla fiamma, osservandola dallo spioncino di vetro (vedi capitolo successivo). Il fumo in uscita dalla canna fumaria non deve essere visibile durante la corretta combustione.

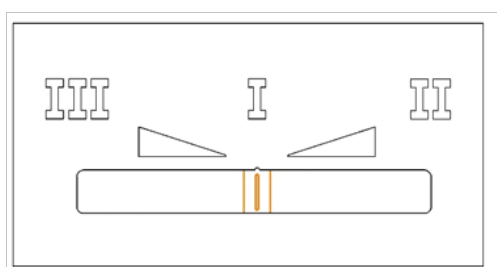
Una buona quantità di aria secondaria è una condizione di buona combustione.

Troppa aria secondaria provoca un eccesso di aria che non innesca la combustione o raffredda la fiamma. La fiamma è tagliente, frastagliata o assente. Le estremità dei carboni residui nella camera di combustione assumono un colore giallo pallido.

Poca aria secondaria comporta la mancata combustione dei gas combustibili, con conseguente emissione in atmosfera attraverso la canna fumaria. La fiamma appare lunga, con eccesso di fumo, il colore dei residui di carbone nella camera di combustione presentano un colore uniforme sull'intera superficie.

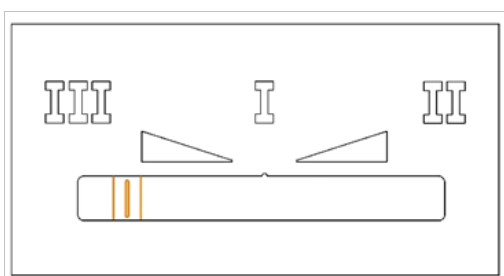
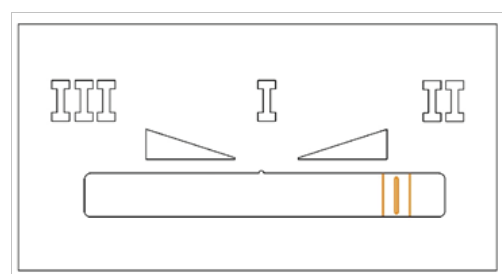
Impostazione dell'aria secondaria indicativa per tipo di combustibile:

La quantità di aria secondaria è impostata da una selettore scorrevole.



► Legna standard – **selettore al centro**

► Legna dura (faggio, quercia), cippato secco, bricchetti di legno – **selettore a destra**



► Legna tenera, grossi ciocchi non spaccati o non sufficientemente asciutti – **selettore a sinistra**

Rimozione cenere, pulizia dello scambiatore

La cenere deve essere rimossa dalla camera di combustione allorquando lo spessore del deposito risulta maggiore di 5 cm.

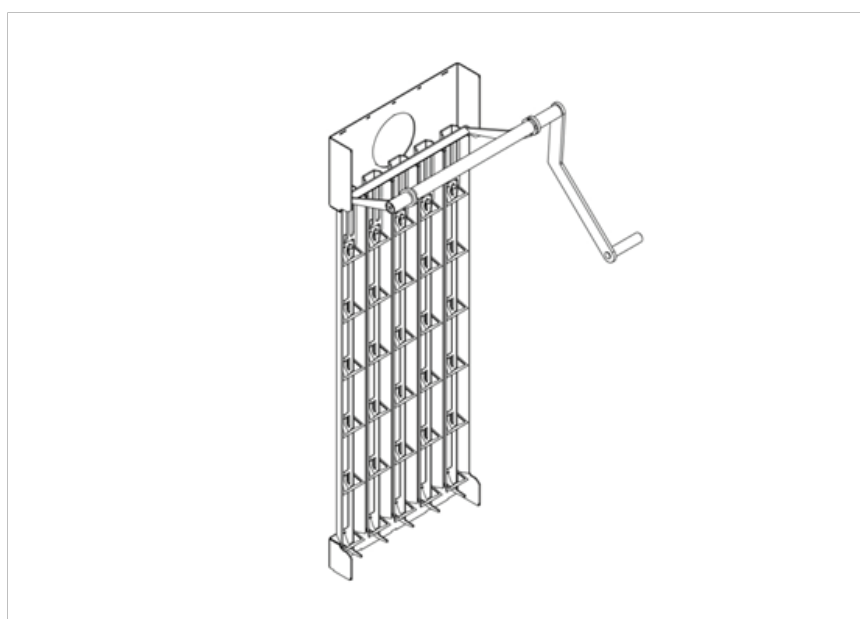
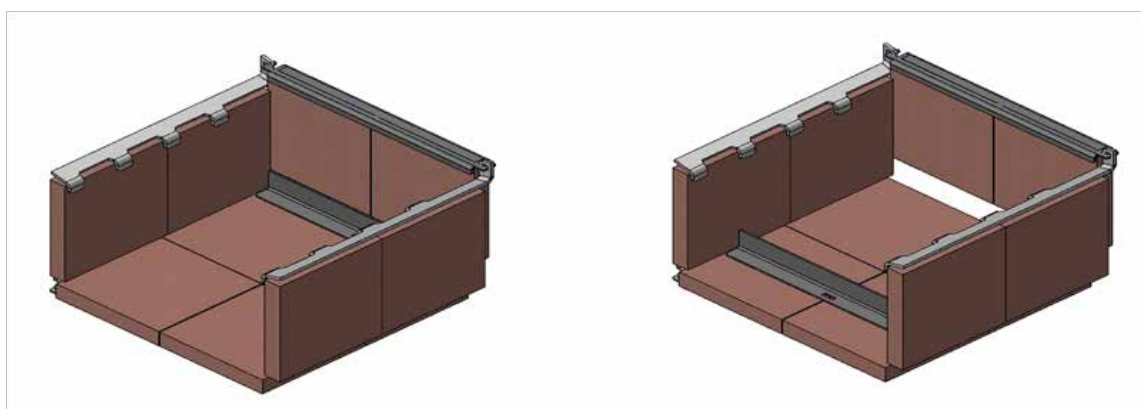
La cenere deve essere rimossa a freddo.

Solitamente non è necessario rimuovere la cenere dal fondo della camera di stoccaggio, essa scivola sulle pareti inclinate e si deposita, attraverso il foro di passaggio dei gas, nella camera di combustione.

Ad ogni apertura del portello inferiore è necessario rimuovere la cenere dal bordo anteriore del vano, in quanto impedirebbe la chiusura della porta, provocando possibili danneggiamenti.

Ad ogni asportazione della cenere, rimuovere le chiusure frontali dello scambiatore posteriore.

Lo scambiatore posteriore dei fumi deve essere pulito azionando la leva dei turbolatori, preferibilmente a potenza piena ed in seguito alla ricarica completa di combustibile. La leva deve essere sempre sospinta fino a fine corsa, rilasciandola nella posizione iniziale. La pulizia è consigliata almeno una volta al giorno.



Nota: La cenere della legna non è inquinante, rispetta l'ambiente e può essere usata come fertilizzante (contiene principalmente calcio e potassio).

Spegnimento della caldaia

Quando si spegne la caldaia per un lungo periodo di tempo, si consiglia di pulire le superfici di scambio termico e di estrarre la cenere dalla caldaia (vedi capitolo "Pulizia dello scambiatore di calore"). Alla fine di ogni stagione di riscaldamento consigliamo di rimuovere gli elementi ceramici della camera di combustione inferiore, pulire le pareti della caldaia e rimuovere la cenere. Si consiglia di ruotare tutti gli elementi ceramici in modo che il lato opposto sia esposto alla combustione.

Funzionamento, ispezione e manutenzione

Caldaia e sistema di riscaldamento

L'utilizzatore è tenuto ad ispezionare costantemente il dispositivo e ad eseguire le manutenzioni ordinarie necessarie secondo le istruzioni contenute nel manuale rilasciato dal Produttore. Non è richiesta alcuna specializzazione, è sufficiente avere dimestichezza con la conduzione di una caldaia a legna. È particolarmente necessario assicurarsi che la temperatura non superi i 95 ° C. È inoltre necessario monitorare la pressione del fluido nel circuito idraulico, lo stato degli elementi ceramici e la tenuta di entrambi i portelli.

Canna fumaria e condotti di scarico

È necessario verificare la tenuta del condotto di scarico e la portata della canna fumaria. Durante il funzionamento si crea uno strato di incrostazioni da raschiare e rimuovere periodicamente per prevenire l'intasamento della stessa (minimo una volta a stagione). I canali di scarico e l'innesto della fumaria devono essere sigillati con nastro adesivo in alluminio.

Tenuta dei portelli

È necessario controllare la tenuta dei portelli e lo stato di usura delle guarnizioni. Una nuova sigillatura siliconica deve essere eseguita ad ogni sostituzione delle guarnizioni.

MANUTENZIONE

OSSERVARE LE SEGUENTI AVVERTENZE:

Giornaliera:

A caldaia fredda effettuare la pulizia degli scambiatori, rimuovendo i residui della combustione e movimentando i turbolatori per tutta la lunghezza della loro corsa.

A caldaia fredda, utilizzando un aspirapolvere o Ash-Box, pulire all'interno della camera di combustione, svuotare il cassetto cenere

Settimanale:

A caldaia fredda, utilizzando un aspirapolvere o Ash-Box, pulire all'interno della camera di combustione; rimuovere i residui della combustione dal vano cenere.

Mensile:

Rimuovere gli elementi refrattari all'interno della camera di gassificazione/vano cenere ed asportare accuratamente i residui della combustione.

Riposizionare correttamente gli elementi refrattari prima di un nuovo ciclo di combustione.

Stagionale:

Se la caldaia è molto utilizzata, si consiglia la pulizia del condotto scarico fumi due volte a stagione.

Pulizia e manutenzione **generale** della caldaia, ispezione e collaudo dei collegamenti elettrici ed idraulici, pulizia dei condotti di areazione, pulizia della canna fumaria, pulizia degli scambiatori interni, verifica ed eventuale sostituzione dei componenti usurati (guarnizioni, griglie, elementi in refrattario, elemento di accensione).

Attenzione!!!

La manutenzione stagionale e/o straordinaria deve essere effettuata esclusivamente da C.A.T (Centro Assistenza Tecnica) autorizzato.

POSSIBILI DIFETTI E SOLUZIONI

Sovratemperatura caldaia

Se la temperatura del fluido supera i 95 ° C, il termoregolatore spegne la caldaia (spegne l'estrattore). Se la temperatura supera i 97 ° C, un termostato di emergenza indipendente disattiva l'alimentazione della ventola. Il display e altri dispositivi rimangono in funzione. Per riavviare la caldaia è necessario svitare il coperchio dell'interruttore STB (24) del termostato di emergenza e premere lo stesso con un oggetto adatto (ad es. una matita). Il termostato di emergenza non può essere riarmato finché la temperatura della caldaia, rilevata dal relativo sensore, non rientra sotto gli 80 ° C.



Interruzione di corrente durante il funzionamento

Se l'alimentazione elettrica della caldaia è interrotta (guasto alla rete, interruzione dell'interruttore principale), la valvola basculante posta all'ingresso dell'aria comburente resterà chiusa e la caldaia sarà immediatamente spenta. Qualora la caldaia non sia collegata ad una fonte di alimentazione di riserva, anche tutti gli apparati idraulici collegati saranno disattivati. Le parti calde della camera di combustione ed il combustibile già incendiato produrranno comunque energia per diversi minuti. La quantità di energia residua rilasciata è pari a 5 - 10 MJ, a seconda della potenza e del livello di combustione precedente allo spegnimento.

Funzionamento della caldaia in assenza di elettricità

La caldaia è in grado di lavorare anche con il solo tiraggio naturale della canna fumaria. A tale scopo è necessario bloccare in posizione aperta la valvola basculante dell'ingresso aria (19) con un oggetto idoneo (ad esempio un pezzo di legno) che funga da fermo. È necessario un tiraggio di 10 Pa per garantire una erogazione minima pari a circa 10 kW.

Durante tale modalità di funzionamento la caldaia deve essere sotto costante controllo. È necessario assicurarsi (diminuendo il combustibile, chiudendo la valvola dell'aria di combustione) che la temperatura del fluido non superi i 95 ° C.

ALTRI DIFETTI E LORO SOLUZIONI

| Difetto | Causa | Soluzione |
|--|---|--|
| Il display non funziona | <p>Il fusibile interno sulla scheda di controllo è bruciato.</p> <p>Il connettore del cavo tra pannello e scheda di controllo è allentato o scollegato, il cavo è danneggiato.</p> <p>Display danneggiato.</p> <p>Scheda di controllo danneggiata.</p> | <p>Sostituire il fusibile (C.A.T., elettricista qualificato).</p> <p>Controllare il connettore, sostituire la parte danneggiata (C.A.T., elettricista qualificato).</p> <p>Sostituire il display (C.A.T.).</p> <p>Sostituire la centralina (C.A.T.).</p> |
| La leva dei turbolatori non si muove. | <p>Cattiva combustione, turbolatori bloccati</p> <p>Frequenti episodi di SOVRATEMPERATURA, turbolatori bloccati</p> | <p>Rimuovere il coperchio superiore, aprire il coperchio dello scambiatore posteriore, gradualmente piegare entrambi i bracci, rimuovere il collegamento oscillante, azionare singolarmente. Il catrame può essere sciolto con una soluzione appropriata a base di alcool.</p> |
| L'estrattore non si attiva modalità LAVORO. | <p>La temperatura del fluido in caldaia è superiore al valore massimo.</p> <p>Il termostato di emergenza STB è aperto.</p> <p>La ventola dell'estrattore è bloccata.</p> <p>Fusibile della scheda di controllo bruciato.</p> <p>Malfunzionamento del motore.</p> <p>Scheda di controllo danneggiata</p> | <p>Cambiare il valore impostato.</p> <p>Quando la temperatura del fluido caldaia scende al di sotto di 80 ° C, svitare il coperchio del termostato di emergenza STB e premere l'interruttore con un oggetto adatto (ad esempio una matita).</p> <p>Rimuovere la causa (oggetto estraneo, intasamento).</p> <p>Sostituire il fusibile (C.A.T., elettricista qualificato).</p> <p>Sostituire il motore (C.A.T.).</p> <p>Sostituire la centralina (C.A.T.).</p> |

| | | |
|---|---|---|
| <p>Non resta alcuno strato di brace attiva nella camera di stoccaggio.</p> | <p>Parametro SPESSORE STRATO BRACE ATTIVA impostato in maniera non corretta.</p> <p>Funzione MANTENIMENTO BRACE ATTIVA disattivata nel termoregolatore</p> <p>Combustibile inadeguato (trucioli, bricchetti)</p> <p>La valvola basculante posta all'ingresso dell'aria non è serrata (19).</p> <p>Meccanismo di rilevamento del combustibile calibrato in modo errato.</p> <p>Sensore danneggiato (il LED rosso non si accende).</p> <p>Il sensore del meccanismo è troppo lontano o troppo vicino al meccanismo di rilevamento del combustibile.</p> <p>Il meccanismo di rilevamento del combustibile è sporcato dal catrame (questa situazione si verifica a causa dei frequenti spegnimenti della caldaia con combustibile nella caldaia).</p> | <p>Impostare correttamente il valore impostato del parametro SPESSORE STRATO BRACE ATTIVA</p> <p>Attivare la funzione "MANTENIMENTO BRACE ATTIVA" nel menu .</p> <p>Quando utilizzano trucioli o bricchetti, aggiungere un paio di ciocchi di legna come ultimo strato.</p> <p>Controllare la tenuta della valvola quando l'estrattore è spento o sostituirlo se necessario (C.A.T.).</p> <p>Calibrare il meccanismo di rilevamento del peso (C.A.T.).</p> <p>Sostituire il sensore (C.A.T.).</p> <p>Spostare il sensore più vicino / più lontano al meccanismo di rilevamento del combustibile.</p> <p>Rimuovere il pannello di distribuzione dell'aria (31) e rimuovere il catrame insieme ad altri depositi, quindi calibrare il meccanismo di rilevamento del combustibile.</p> |
|---|---|---|

Combustibile – ulteriori informazioni

È vivamente sconsigliato utilizzare combustibile con contenuto di umidità superiore alla norma.

La legna umida riduce notevolmente il proprio potere calorifico effettivo, con conseguente aumento del consumo di combustibile. Utilizzare legna umida, altresì, determina un aumento di produzione di vapore acqueo, favorendo fenomeni di condensa. Ciò può pregiudicare la durata media della caldaia e della canna fumaria. L'essiccazione appropriata della legna avviene naturalmente dopo due anni per i ciocchi di legna tenera e dopo tre anni per la legna dura.

Il potere calorifico di tutti i tipi di legna è approssimativamente uguale, circa 15 MJ / kg (con un contenuto di umidità del 15%). La legna dura (ad alta densità) garantisce tempi più lunghi di combustione.

Il potere calorifico dei bricchetti di legno è di circa 17 MJ / kg. Bricchetti grandi, compattati ad elevata pressione, sono preferibili. Bricchetti piccoli o pressati a bassa pressione, sono sconsigliati. La densità dei bricchetti di legno è di circa 1000 kg / m³.

Il potere calorifico del cippato è simile a quello della legna, circa 15 MJ / kg (con un contenuto di umidità del 15%). La densità dei trucioli di legno è di 200 - 300 kg / m³.

Consumo combustibile–frequenza ricarica

Il consumo di combustibile annuale dipende da molti fattori:

- ▶ la posizione del locale caldaia il fabbisogno termico dell'edificio;
- ▶ l'efficienza della caldaia;
- ▶ la temperatura interna all'edificio rispetto alla temperatura esterna.
- ▶ se la caldaia è utilizzata per la produzione di acqua calda sanitaria e la relativa incidenza sul consumo.
- ▶ la temperatura media esterna durante il periodo di utilizzo (le differenze possono essere $\pm 20\%$).

Il consumo medio per stagione, per una casa familiare con una perdita di calore di 30 kW, è di circa 20000 kg di legna secca, pari a circa 40 m³ (metri cubi) o 17 000 kg di bricchetti di legno.

ISTRUZIONI DI SICUREZZA

Possono essere utilizzate solo apparecchiature installate secondo la documentazione allegata e le normative vigenti.



Le ispezioni dei fumi e della canna fumaria devono essere eseguite secondo le norme vigenti.

Il raccordo di scarico deve essere saldamente inserito nella canna fumaria. I condotti di scarico devono essere rigidi, impermeabili ai fumi e facilmente pulibili. Lo stato della canna fumaria deve essere controllato periodicamente.

Ad eccezione dei liquidi approvati, è vietato utilizzare liquidi infiammabili (benzina, olio, ecc.).

Le manutenzioni devono essere effettuate solo a caldaia spenta e scollegata dalla rete elettrica.

La caldaia può essere collegata solo ad una corrispondente presa alimentata con tensione a 230 V.

Sono ammessi interventi di manutenzione e riparazione effettuati esclusivamente da operatori qualificati.

La sala caldaia deve essere conforme alle norme di progettazione, sicurezza e igiene.

L'utilizzatore della caldaia deve rispettare le indicazioni e le prescrizioni contenute nel manuale di uso e manutenzione.

Guanti ed occhiali devono essere utilizzati per tutte le attività associate alla conduzione della caldaia.

Non posizionare oggetti infiammabili sulla caldaia e vicino ai portelli. La cenere deve essere immagazzinata in contenitori non infiammabili e dotati di coperchio.

L'utilizzatore è tenuto ad ispezionare la caldaia e le attrezzature di sicurezza almeno una volta all'anno e ad eseguire un test funzionale in base alle norme vigenti.



ATTENZIONE! La caldaia può essere utilizzata solo gli usi consentiti!

Smaltimento dell'imballaggio

- ▶ Depositare la pellicola di polietilene in un contenitore per la plastica.
- ▶ Riutilizzare le parti in legno .

Smaltimento della caldaia a fine ciclo vita

- ▶ Pulire la caldaia e smontarla.
- ▶ Rottamare la caldaia attraverso operatori qualificati ed autorizzati.

ecoMAX 860D3

Termoregolatore per caldaie a gassificazione a legna



STRUTTURA DEL MENÙ UTENTE

*Alcune IMPOSTAZIONI/FUNZIONI potrebbero non comparire qualora l'apposito sensore e/o modulo non siano collegati oppure il relativo parametro risulti disabilitato.

IMPOSTAZIONI CALDAIA

- **Temperatura massima Caldaia**
- **Funzionamento a LEGNA**
 - Potenza impostata Caldaia
 - Funzione MANTENIMENTO BRACE ATTIVA
 - ON
 - OFF
 - Spessore strato BRACE ATTIVA
 - Ritardo arresto combustione
 - ON
 - OFF
 - Selezionare il tipo di legna
 - Dura asciutta
 - Dura umida
 - Tenera asciutta
 - Tenera Umida
 - Attivazione sensore portello caricamento
 - ON
 - OFF
- **Funzionamento a PELLETT***
 - Attivazione automatica bruciatore
 - ON
 - OFF
 - Ritardo attivazione automatica bruciatore
 - Potenza massima in funzionamento Pellet
 - Ventola a Potenza massima
 - Potenza media in funzionamento Pellet
 - Ventola a Potenza media
 - Potenza minima in funzionamento Pellet
 - Ventola a Potenza minima
 - Isteresi Caldaia
 - Potenza minima Bruciatore in FUZZY Logic
 - Potenza massima Bruciatore in FUZZI Logic
 - Coclea di Alimentazione
 - Erogazione Kg/h Coclea Alimentazione
 - Test Erogazione Coclea Alimentazione
 - Caricamento manuale Coclea Alimentazione
 - Peso del Combustibile
- **Allarme Combustibile Insufficiente ***
 - Allarme combustibile insufficiente
 - Calibrazione livelli combustibile

- **Pulizia Dinamica Rotante ***
 - Durata del ciclo di rotazione dinamica
 - Pulizia dinamica rotante del Bruciatore
 - Intensità ciclo Pulizia dinamica

IMPOSTAZIONI ACS*

- **Termostato boiler ACS**
- **Pompa ACS**
 - OFF
 - Senza priorità ACS
 - Con priorità ACS
- **Isteresi ACS**
- **Funzione anti-legionella**
- **Intervalli riduzione temperatura ACS**
 - On/OFF
 - Diminuzione notturna
 - Crono
- **Crono per pompa ricircolo ACS**

FUNZIONE ESTATE INVERNO

IMPOSTAZIONI MIXER 1-4*

- **Temperatura desiderata MIXER 1-4**
- **Funzione Termostato Ambiente MIXER 1-4**
- **Controllo climatico MIXER 1-4**
 - OFF
 - ON
- **Curva climatica Mixer 1-4**
- **Avanzamento curva Mixer 1-4**
- **Fattore correzione Mixer 1-4 per Temperatura Ambiente**
- **Decremento Notturmo MIXER 1-4**
 - ON/OFF
 - Diminuzione notturna
 - CRONO

CRONO BRUCIATORE A PELLETT*

- ON/OFF
- Crono

IMPOSTAZIONI GENERALI

- **Orologio**
- **Data**
- **Luminosità display**
- **Suoni**
- **Lingua**
- **Aggiornamento software**
- **Impostazioni Wi-fi**
- **Correzione Temperatura Esterna**

ALLARMI

IMPOSTAZIONI SERVICE

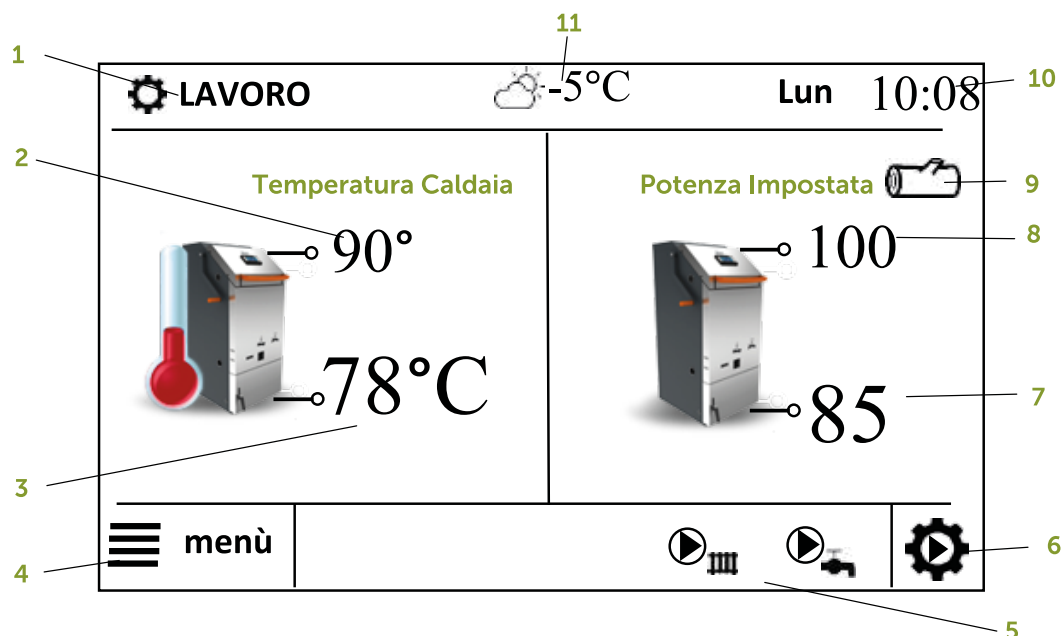
INFORMAZIONI

GESTIONE DEL TERMOREGOLATORE



Tutte le impostazioni del termoregolatore vengono effettuate tramite il display Touchscreen posizionato sulla porta superiore della caldaia.

Schermata principale



Legenda:

1. Stato di funzionamento della Caldaia
2. Termostato Caldaia impostato - il tocco dello schermo sull'area consente di modificare il valore
3. Temperatura attuale del fluido all'interno della Caldaia
4. Ingresso nel MENU
5. Campo delle Informazioni:

- Pompa Caldaia
- Pompa ACS
- Ventola del bruciatore e relativa Velocità
- Coclea Alimentazione
- Coclea Bruciatore
- Candeletta di accensione

6. Ingresso nel menù di selezione delle modalità di funzionamento della Caldaia
7. % Potenza attuale della Caldaia
8. % Potenza impostata della Caldaia
9. Indicazione della presenza di LEGNA nella camera di combustione
10. Ora e giorno della settimana corrente
11. Temperatura esterna rilevata
12. Spazio dedicato alla commutazione manuale tra funzione LEGNA e PELLET (solo per versioni con bruciatore a pellet opzionale).

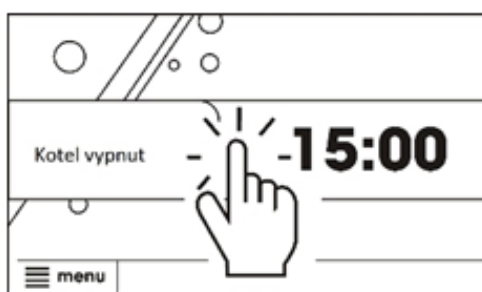
GESTIONE DEL TERMOREGOLATORE



Sia la parte destra che la parte sinistra della schermata principale possono visualizzare informazioni diverse. Tramite il tocco è possibile visualizzare ulteriori informazioni : potenza della caldaia, temperatura della caldaia, circuiti di miscelazione (MIXER), boiler ACS, Puffer, contatori, ecc.
Le informazioni sono visualizzate anche sul pannello di controllo remoto **eco-STER TOUCH** (opzionale)

Accensione/Spengimento del Termoregolatore

Dopo il collegamento alla rete (230 V ~, 50 Hz), il termoregolatore è in modalità di risparmio "STAND BY". Il display mostra in tempo reale data, temperatura esterna rilevata ed il testo "Caldaia spenta". Con un clic



su qualsiasi punto dello schermo e selezionando: **Attivare il Termoregolatore** → **Si**, il termoregolatore si avvia. In tal modo si attiva la parte idraulica dell'impianto (pompe, MIXER, Puffer, boiler ACS) la quale funziona in base ai parametri impostati, la caldaia è nella modalità **STOP**.



Per spegnere il termoregolatore e quindi disattivare la gestione del sistema idraulico, accedere al MENU e premere sull'icona quindi selezionare **Disattivare il Termoregolatore** → **Si** per portare il termoregolatore in modalità STAND-BY.



Non spegnere il regolatore quando la caldaia è in funzione - c'è il rischio di surriscaldamento della caldaia. Spegnendo il regolatore si arresta anche il controllo del sistema di riscaldamento.

IMPOSTAZIONI CALDAIA

TEMPERATURA MASSIMA CALDAIA

Impostazione della Temperatura massima in Caldaia

MENU → Impostazioni Caldaia → Temperatura massima Caldaia.

La temperatura massima in caldaia impostata potrebbe essere modificata automaticamente da termoregolatore in base alle specifiche conseguenti ad altre impostazioni: se è troppo bassa, essa è aumentata automaticamente per poter riscaldare il boiler ACS, il Puffer inerziale o per poter garantire una temperatura costante per tutti i circuiti idraulici di riscaldamento.

FUNZIONAMENTO A LEGNA

Potenza Impostata in Caldaia

MENU -> Impostazioni Caldaia-> Funzionamento a LEGNA-> Potenza impostata Caldaia

Il termoregolatore consente di modulare la Potenza della caldaia dal 50% al 130% della Potenza Nominale.

Funzione MANTENIMENTO BRACE ATTIVA

MENU -> Impostazioni Caldaia-> Funzionamento a LEGNA-> Funzione MANTENIMENTO BRACE ATTIVA > ON/OFF

L'attivazione di tale funzione consente di mantenere uno strato di braci attive sul fondo della camera di alimentazione per mezzo del sistema di rilevamento del combustibile residuo, riducendo così notevolmente il numero di cicli **ACCENSIONI** a freddo della caldaia. Tale funzione è inibita per un tempo predefinito, impostato nel parametro **Tempo esclusione MANTENIMENTO BRACE**, durante la fase di **LAVORO** immediatamente successiva all'**ACCENSIONE**.

Altresì la funzione consente di segnalare la presenza/assenza di legna in camera di combustione in modo da azionare la **ATTIVAZIONE AUTOMATICA DEL BRUCIATORE** a pellet opzionale (qualora installato e qualora correttamente configurato).

Funzione SPESSORE STRATO BRACE ATTIVA

MENU -> Impostazioni Caldaia-> Funzionamento a LEGNA -> spessore strato BRACE ATTIVA

Qualora la **Funzione RITARDO ARRESTO COMBUSTIONE** sia stata attivata è possibile determinare lo spessore dello strato di braci che si intende lasciare sul fondo della camera di combustione, utile per facilitare e velocizzare le successive riaccensioni a **LEGNA**.

Se lo **spessore strato BRACE ATTIVA** è impostato al 100% il termoregolatore arresterà la combustione appena riceve il segnale di **"combustibile in esaurimento"** dal sistema di rilevazione del combustibile residuo. Se lo **spessore strato BRACE ATTIVA** è impostato a un valore inferiore (90-10%), la caldaia continua per un certo periodo di tempo nella modalità **LAVORO** in modo che una parte del combustibile residuo bruci e lo **spessore strato BRACE ATTIVA** si riduca fino a raggiungere la quantità desiderata. Durante questa fase il simbolo del ciocco di legno (posizione 9 sulla schermata principale) lampeggia.

Funzione RITARDO ARRESTO COMBUSTIONE

MENU -> Impostazioni Caldaia-> Funzionamento a LEGNA -> Ritardo arresto combustione > ON/OFF

L'attivazione di tale funzione consente un ritardo programmato nell'arresto della combustione derivante da segnale **" combustibile esaurito"** proveniente dal sistema di rilevazione del combustibile residuo

Funzione SELEZIONARE il tipo di LEGNA

MENU -> Impostazioni Caldaia -> Potenza combustione a LEGNA -> Selezionare il tipo di LEGNA

La scelta del tipo di combustibile appropriato influisce sul comportamento del termoregolatore in presenza di dispositivo **LAMBDA** installato (funzione **NON ATTIVA**).

FUNZIONE IMPOSTAZIONI ACS

TERMOSTATO BOILER ACS

MENU -> Impostazioni ACS -> Termostato boiler ACS

Il menù consente di impostare la temperatura desiderata nel boiler dell'acqua calda sanitaria; il raggiungimento della temperatura impostata causerà la disattivazione della Pompa ACS.

POMPA ACS

MENU -> Impostazioni ACS -> Pompa ACS

Utilizzando le impostazioni della pompa ACS è possibile impostare:

- la **disattivazione della produzione di ACS** - selezionare **OFF**
- la **non priorità della produzione di ACS** (la funzione riscaldamento è attivata contestualmente alla Pompa ACS) - selezionare con **senza Priorità ACS**
- la **priorità della produzione di ACS** (la funzione riscaldamento è disattivata, è attiva solo la produzione di ACS) - selezionare con **Priorità ACS**

ISTERESI ACS

MENU -> Impostazioni ACS -> Isteresi ACS

Il parametro definisce il differenziale di Temperatura (tra il **Termostato boiler ACS** impostato e la temperatura boiler ACS rilevata), oltrepassato il quale la Pompa ACS riprenderà la produzione di ACS all'interno del boiler.

ANTI-LEGIONELLA

MENU -> Impostazione ACS -> Funzione anti-legionella

Il termoregolatore può, automaticamente e periodicamente, innalzare la temperatura interna al boiler ACS fino a 70 ° C, al fine di prevenire e/o eliminare i batteri della legionella.

Una volta alla settimana, alle ore 2:00 tra la Domenica ed il Lunedì, il termoregolatore innalzerà la temperatura del boiler ACS a 70 ° C per poi ritornare al funzionamento standard.

INTERVALLI ORARI DI RIDUZIONE AUTOMATICA del TERMOSTATO ACS

MENU -> Impostazioni ACS -> Intervalli riduzione temperatura ACS

Attivare il programma settimanale impostandolo su **ON**, quindi selezionare se si desidera impostare un programma settimanale per i giorni feriali, il sabato o la domenica. Specificare in **Crono** gli intervalli di tempo in cui la temperatura del boiler ACS impostata deve essere ridotta, così come in **Diminuzione notturna** il valore di diminuzione del Termostato ACS.

CRONO per POMPA RICIRCOLO ACS

MENU -> Impostazioni ACS -> Crono per Pompa ricircolo ACS

La pompa di ricircolo si attiverà, in base agli intervalli orari programmati, per il tempo impostato nei parametri di servizio.

ESTATE/INVERNO

MENU -> ESTATE/INVERNO

La funzione **ESTATE** consente di disattivare i circuiti di riscaldamento e di mantenere attivo il riscaldamento del boiler ACS.

La funzione **ESTATE** può essere attivata manualmente (impostare il parametro: modalità ESTATE = ON) oppure automaticamente.

Se è collegato un sensore di temperatura esterno, la funzione **ESTATE** può essere attivata automaticamente impostando il parametro **Modalità ESTATE = Auto**.

IMPOSTAZIONE MIXER 1-4



Le opzioni di impostazione dei MIXER non sono disponibili se le relative sonde di temperatura non risultano collegate; apparirà la indicazione del numero (1,2,3,4) in base al numero di sensori collegati.

Impostazione del MIXER senza sensore di temperatura esterno (temperatura costante)

Impostare manualmente la temperatura dell'acqua richiesta nel circuito di riscaldamento impostando il parametro **Temperatura desiderata MIXER**, ad es. 50 °C. Il valore impostato deve essere regolato in modo ottimale per mantenere la temperatura ambiente desiderata.

Dopo aver collegato e attivato il termostato ambiente in **MENU -> Impostazioni Service -> Impostazioni MIXER/Pompa Impianto -> Termostato Ambiente su Mixer/Pompa** è possibile impostare la riduzione della temperatura nel circuito dopo che sia stata raggiunta la temperatura ambiente richiesta, **MENU -> Impostazioni MIXER 1-4 -> Funzione Termostato Ambiente Mixer** (ad es. 7 °C).

A tale scopo è possibile utilizzare un pannello remoto **ecoSTER TOUCH**, ma è anche possibile utilizzare un **termostato ambiente standard universale**.

Se il termostato ambiente prescelto funziona correttamente la temperatura del fluido miscelato dal MIXER verrà ridotta del valore impostato.

Impostazione del MIXER con sensore di temperatura esterno, senza pannello remoto eco-STER TOUCH.

A seconda della temperatura esterna rilevata, la **temperatura MIXER desiderata** può essere impostata automaticamente. Quando la curva climatica è impostata correttamente per il tipo di involucro edilizio specifico il termoregolatore modifica automaticamente la temperatura MIXER in modo che la temperatura ambiente rimanga costante, indipendentemente dalla temperatura esterna rilevata.

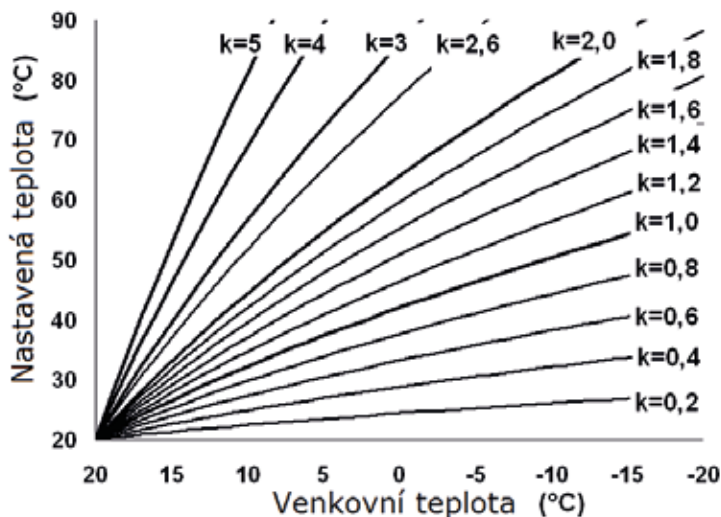
Per ogni circuito idraulico miscelato selezionato è necessario impostare: **MENU -> Impostazione MIXER -> Controllo climatico ON** e scegliere la curva di riscaldamento adatta, in base alle istruzioni contenute nel presente manuale.

Dopo aver selezionato correttamente la curva di riscaldamento, la temperatura del circuito di miscelazione sarà impostata automaticamente in base alla temperatura esterna. Ciò consente di mantenere una temperatura ambiente costante, indipendentemente dalla temperatura esterna. Pertanto, l'impostazione del valore della curva di riscaldamento è un fattore di primaria importanza.

Curva Climatica Mixer

Riscaldamento a pavimento: 0,2 – 0,6

Riscaldamento a radiatore: 1,0 – 1,6



Suggerimenti per la scelta della giusta curva di riscaldamento:

- Se la temperatura esterna diminuisce e la temperatura ambiente aumenta, il valore della curva di riscaldamento selezionato è troppo alto
- Se all'abbassamento della temperatura esterna, la temperatura ambiente si abbassa pure, il valore della curva è troppo basso
- Se all'esterno gela e la temperatura ambiente è ottimale, ma è troppo bassa quando si fa più caldo, si consiglia di aumentare lo spostamento parallelo della curva di riscaldamento e la diminuzione della curva di riscaldamento
- Se all'esterno gela e la temperatura ambiente è bassa, ma è troppo alta quando si fa più caldo, si consiglia di diminuire lo spostamento parallelo della curva di riscaldamento e l'aumento della curva di riscaldamento

Avanzamento Curva Climatica Mixer

Fattore di correzione della Curva Climatica selezionata

Fattore Correzione Mixer per Temperatura Ambiente

Fattore di correzione della Curva Climatica in seguito al rilevamento della temperatura desiderata da parte del Termostato Ambiente

Decremento Notturmo MIXER

MENU -> Impostazione MIXER -> Decremento notturna temperatura MIXER

Consente di impostare gli intervalli orari in cui si intende ridurre la temperatura impostata dei circuiti ed il relativo fattore di diminuzione

IMPOSTAZIONI GENERALI

MENU -> Impostazioni generali

Orologio

Consente di impostare l'ora corrente. Questa impostazione è importante per il corretto funzionamento dei programmi di tempo.

Data

Consente di impostare la data corrente. Questa impostazione è importante per il corretto funzionamento dei cronogrammi.

Luminosità display

Consente modificare la luminosità dello schermo.

Suoni

Consente di accendere/spegnere gli avvertimenti sonori.

Lingua

Consente di modificare la lingua del menù. Sono disponibili diversi idiomi.

Aggiornamento del software

Consente di aggiornare il software del termoregolatore attraverso una scheda micro-SD.

Correzione temperatura esterna

Il menù consente di impostare il tipo di sensore esterno collegato (CT4-P, CT6-P) e regolarne la correzione.

ALLARMI

Danneggiamento del sensore di temperatura dei fumi

L'allarme si verifica quando il sensore fumi è danneggiato o il campo di misura del sensore viene superato. Il Reset dell'allarme si esegue spegnendo e riaccendendo il termoregolatore.

Superamento della temperatura massima della caldaia

Se la temperatura della caldaia supera i 98 ° C, l'estrattore fumi viene disattivato e contemporaneamente viene attivato un allarme sonoro. La pompa ACS, la pompa MIXER e la pompa Caldaia vengono attivati, i servomotori vengono portati alla posizione di massima apertura.

Se è selezionata la **Modalità MIXER = Circuito a bassa temperatura**, la pompa del miscelatore e l'attuatore del miscelatore funzionano normalmente, indipendentemente dall'allarme.

In seguito alla normalizzazione della temperatura della caldaia l'allarme viene automaticamente disinserito.

Danneggiamento del sensore temperatura del fluido in caldaia

L'allarme si verifica quando il sensore della temperatura in caldaia è danneggiato o il campo di misurazione del sensore viene superato. Il reset dell'allarme si esegue spegnendo e riaccendendo il termoregolatore.

Assenza di comunicazione tra il Display Touch e la scheda madre

Il Display Touch è collegato alla scheda madre tramite la linea di comunicazione RS485. Se il cavo è danneggiato, sul display apparirà l'allarme. Il termoregolatore non disattiva la gestione della caldaia, la quale funziona normalmente in base ai parametri programmati. È necessario controllare il cavo di comunicazione e sostituirlo.

Surriscaldamento della caldaia, termostato STB attivato

L'allarme si attiva se il termostato di sicurezza STB indipendente è intervenuto in seguito ad un surriscaldamento della caldaia. E' necessario riarmare manualmente il termostato STB, attivando l'apposito pulsante, per ripristinare il normale funzionamento della caldaia.

INFORMAZIONI


MENU -> Informazioni

Il menù informazioni consente di verificare le singole temperature dell'impianto di riscaldamento e della caldaia e allo stesso tempo ci mostra quali apparecchiature sono attualmente in funzione. Facendo clic sulle frecce "destra" o "sinistra" puoi alternare ciascuna pagina del menù delle informazioni.



Qualora siano collegati moduli elettronici aggiuntivi appariranno ulteriori campi di informazione.

MENÙ PREFERITI

Quando si accede a MENU, sulla barra inferiore viene visualizzata l'icona:  Dopo aver cliccato, apparirà il menù con le voci dei menù preferiti. Per aggiungere altre voci al menù **PREFERITI**, tieni premuto con il dito sull'icona desiderata del menù utente. Per rimuovere una voce dal menù **PREFERITI**, apri il menù dei preferiti e tieni premuta l'icona che desideri eliminare e conferma la sua eliminazione.

FUNZIONAMENTO A LEGNA

MODALITÀ DI ESERCIZIO

Modalità STOP

Dopo l'accensione il termoregolatore è nella modalità **STOP**. Durante il funzionamento della Caldaia è possibile passare nella modalità **STOP** in qualsiasi momento, dalla schermata principale, premendo sull'icona a forma di ingranaggio nell'angolo in basso a destra e scegliere la modalità STOP. La modalità **STOP** spegne la Caldaia, mentre la parte idraulica dell'impianto (pompe, MIXER) funziona in base ai parametri impostati. **Si sconsiglia di passare manualmente alla modalità STOP** durante il funzionamento a LEGNA, si può causare la formazione di creosoto e condense acide, intasare gli scambiatori e/o l'estrattore fumi e ridurre la vita utile della Caldaia.

Modalità ACCENSIONE

Modalità è utile per un corretto avviamento della caldaia. Dopo aver sollevato la maniglia della Portello di caricamento, l'apposito sensore fornisce il segnale al termoregolatore di attivare la modalità **ACCENSIONE**. Allorquando la temperatura dei gas di combustione supera la soglia predefinita, il termoregolatore passerà in modalità **LAVORO**. Se la funzionalità del sensore sul Portello di Caricamento è disattivata nel **Menù -> Impostazioni Caldaia -> Funzionamento a LEGNA -> Attivazione sensore Portello Caricamento->OFF**, è possibile attivare la modalità **ACCENSIONE** premendo sull'icona a forma di ingranaggio nell'angolo in basso a destra e selezionando la modalità **LAVORO**.



La modalità **ACCENSIONE** è attivata automaticamente selezionando la modalità **LAVORO** o **RICARICA**, qualora non sia stata raggiunta la soglia di temperatura predefinita dei gas di combustione.

Modalità LAVORO

La modalità **LAVORO** viene attivata automaticamente dopo che la temperatura dei gas di combustione abbia superato la soglia predefinita in seguito alla fase di **ACCENSIONE**. Nella modalità **LAVORO** il dispositivo funziona in base ai valori impostati di ciascun parametro. Nella modalità **LAVORO** il termoregolatore modula la velocità di rotazione dell'estrattore e l'intensità della combustione in modo da rispettare la **Potenza Caldaia impostata**.

Modalità SOVRATEMPERATURA

Se il parametro **Temperatura massima Caldaia** è raggiunto il termoregolatore provvede a ridurre al minimo la Potenza di combustione e la velocità dell'estrattore fino al raggiungimento del valore impostato nel parametro **Temperatura Massima Termostato Caldaia (MENU SERVICE)**; qualora quest'ultimo sia oltrepassato il Termoregolatore passa alla modalità **SOVRATEMPERATURA** e informa l'utente con un segnale acustico breve e con l'avviso sul display. Nella modalità **SOVRATEMPERATURA** l'estrattore fumi è spento mentre l'impianto idraulico funziona in base ai parametri impostati. Soltanto in seguito al raffreddamento della Caldaia, ed alla riduzione della temperatura del fluido interno di almeno 5 °C, il termoregolatore passerà automaticamente alla modalità **LAVORO**, permanendo, tuttavia, sul display l'informazione in merito alla **SOVRATEMPERATURA** Caldaia intervenuta. Il frequente surriscaldamento della Caldaia, con conseguente attivazione della modalità **SOVRATEMPERATURA**, comporta ripetuti arresti della stessa in presenza di legna in fase combustione, provocando la formazione di creosoto e di condense acide, l'intasamento degli scambiatori e dell'estrattore fumi e riducendo la vita utile della Caldaia medesima.

Modalità RICARICA

Per caricare la legna nella camera di combustione con la Caldaia in esercizio è necessario utilizzare la modalità **RICARICA**. Dopo aver sollevato la maniglia del Portello di Caricamento, l'apposito sensore fornisce il segnale al termoregolatore di avviare la modalità **RICARICA**. L'estrattore si porterà al massimo della velocità per assicurare il tiraggio sufficiente ad aspirare i gas di combustione ed impedire al fumo di fuoriuscire nell'ambiente. Dopo aver sollevato la maniglia attendere alcuni secondi affinché l'estrattore si porti al 100% della potenza, quindi aprire lentamente il Portello di caricamento superiore di circa 5 cm ed attendere alcuni secondi l'aspirazione dei gas di combustione verso il condotto di scarico.

Aprire totalmente il Portello di caricamento ed aggiungere nuova legna **solo dopo essersi accertati** della corretta evacuazione dei fumi dalla camera di combustione verso il condotto di scarico.

Il regolatore torna automaticamente alla modalità **LAVORO** o **ACCENSIONE** (se la temperatura dei fumi scende sotto la soglia minima predefinita) dopo che la maniglia del Portello di caricamento sia stata bloccata in posizione di chiusura e dopo che il tempo impostato dal parametro **Tempo massimo per RICARICA** sia decorso.

Se la funzione interruttore porta è disattivata nel **Menù -> Impostazioni caldaia -> Funzionamento a LEGNA -> Attivazione sensore Portello di caricamento->OFF**, è possibile attivare la modalità **RICARICA** premendo sull'icona a forma di ingranaggio nell'angolo in basso a destra e selezionando la modalità **RICARICA**.

Sistema di rilevamento della quantità di combustibile residuo

– funzione MANTENIMENTO BRACE

Quando il livello del combustibile, all'interno della camera di alimentazione, scende al di sotto della soglia di rilevamento, il termoregolatore passa in modalità STOP e sulla schermata principale del display viene visualizzato il ciocco di legno di colore **rosso** (posizione 9 sulla schermata principale). Il ritorno alla modalità LAVORO richiede l'intervento dell'utente ed il caricamento di nuovo combustibile. Se viene rilevata la mancanza di combustibile dal sistema il termoregolatore resta attivo in modalità **RIGENERAZIONE**, in modo da attivare la combustione ad intervalli regolari predefiniti per mantenere attivo lo strato di brace residua, utile alla rapida accensione successiva.

Altresì la segnalazione di assenza di combustibile (ciocco di legna di colore rosso) attiva la funzione ATTIVAZIONE AUTOMATICA DEL BRUCIATORE a pellet (opzionale).



Verde - combustibile presente, tempo di ESCLUSIONE MANTENIMENTO **raggiunto**.



Rosso - fine combustibile



Giallo - combustibile presente, ma si è nella fase di ESCLUSIONE MANTENIMENTO

Funzione FINE COMBUSTIBILE PER BASSA TEMPERATURA FUMI

Se la temperatura dei fumi di combustione scende sotto la soglia predefinita, il termoregolatore passa alla modalità **STOP** e il display mostra il messaggio di spegnimento per **FINE COMBUSTIBILE PER BASSA TEMPERATURA FUMI**. Lo STOP per FINE COMBUSTIBILE PER BASSA TEMPERATURA FUMI è utilizzato solo in caso di guasto del meccanismo di rilevamento del combustibile residuo.

MANUTENZIONE

OSSERVARE LE SEGUENTI AVVERTENZE:

Giornaliera:

A caldaia fredda effettuare la pulizia degli scambiatori, rimuovendo i residui della combustione e movimentando i turbolatori per tutta la lunghezza della loro corsa.

A caldaia fredda, utilizzando un aspirapolvere o Ash-Box, pulire all'interno della camera di combustione e nel braciere, svuotare il cassetto cenere.

Settimanale:

A caldaia fredda, utilizzando un aspirapolvere o Ash-Box, pulire all'interno della camera di combustione e rimuovere i residui della combustione dal vano cenere.

Mensile:

Rimuovere gli elementi refrattari all'interno della camera di gassificazione/vano cenere ed asportare accuratamente i residui della combustione.

Riposizionare correttamente gli elementi refrattari prima di un nuovo ciclo di combustione.

Stagionale:

Se la caldaia è molto utilizzata, si consiglia la pulizia del condotto scarico fumi due volte a stagione.

Pulizia e manutenzione generale, ispezione e collaudo dei collegamenti elettrici ed idraulici, pulizia dei condotti di areazione, pulizia della canna fumaria, pulizia degli scambiatori interni, verifica ed eventuale sostituzione dei componenti usurati (guarnizioni, griglie, elementi in refrattario).

Attenzione!!!

La manutenzione stagionale e/o straordinaria deve essere effettuata esclusivamente da C.A.T (Centro Assistenza Tecnica) autorizzato.

Messa fuori servizio della caldaia.

Al termine della stagione invernale è buona norma mettere fuori servizio la Vostra caldaia effettuando una serie di interventi per metterlo in sicurezza:

- richiedere una manutenzione stagionale al **C.A.T. (Centro Assistenza Tecnica) autorizzato**;
- controllare lo stato delle guarnizioni, della griglia e di ogni altra parte soggetta ad usura;
- pulire accuratamente evitando di utilizzare sostanze corrosive e/o particolarmente aggressive.

Controlli periodici.

Gli impianti tecnologici devono essere sottoposti a controllo periodico annuale dal Manutentore Tecnico incaricato; nel rispetto delle disposizioni normative in materia di sicurezza incaricare delle operazioni di manutenzione annuale esclusivamente personale qualificato ed autorizzato.

Attenzione!!!

Gli interventi su tutti i componenti della caldaia devono essere effettuati esclusivamente da **C.A.T. (Centro Assistenza Tecnica) autorizzato**.

Attenzione!!!

REGISTRO DI CONTROLLO E MANUTENZIONE

| | | | | | | | | | | | | | | | | | | | | |
|--|----------------------------|--|--------|--|---------------------|----|---------|--|--|-------|--|--|-------|--|--|---------|--|--|--|--|
| UTILIZZATORE | Cognome Nome/ Rag. Soc. | | | | Cod.Fisc./ P.IVA | | | | | | | | | | | | | | | |
| | Strada | | Comune | | Prov. | N. | Palazzo | | | Scala | | | Piano | | | Interno | | | | |
| | Documento Fiscale | | | | | | | | | | | | | | | | | | | |
| Destinazione d'uso: <input type="checkbox"/> residenza <input type="checkbox"/> uffici <input type="checkbox"/> ospedali <input type="checkbox"/> attività ricreative <input type="checkbox"/> commerciali <input type="checkbox"/> industriali <input type="checkbox"/> sportive <input type="checkbox"/> Altro | | | | | | | | | | | | | | | | | | | | |

| | | | | | | | | | | | | | | | | | |
|--------------------|--|--|--|--|--|--|--|--|--|--|--|--|--|--|--|--|--|
| APPARECCHIO | Tipo: <input type="checkbox"/> Termocamino a legna <input type="checkbox"/> Termocamino policombustibile <input type="checkbox"/> Stufa <input type="checkbox"/> Termostufa a pellet <input type="checkbox"/> Caldaia policombustibile <input type="checkbox"/> Caldaia a pellet <input type="checkbox"/> Caldaia a pellet e nocciolino di sansa <input type="checkbox"/> Caldaia a legna <input type="checkbox"/> altro (specificare) _____ | | | | | | | | | | | | | | | | |
| | Locale installazione: <input type="checkbox"/> In ambiente <input type="checkbox"/> Locale separato <input type="checkbox"/> Locale esterno <input type="checkbox"/> Sala termica | | | | | | | | | | | | | | | | |
| | Modello _____ Matricola _____ _____ Caricamento combustibile: <input type="checkbox"/> automatico <input type="checkbox"/> manuale | | | | | | | | | | | | | | | | |
| | Tipo di combustibile: <input type="checkbox"/> legna da ardere <input type="checkbox"/> pellet <input type="checkbox"/> bricchette <input type="checkbox"/> cippato <input type="checkbox"/> altro (specificare) _____ Consumo di combustibile (dato medio annuale) (kg) _____ Data di installazione apparecchio _____ Data di realizzazione impianto _____ | | | | | | | | | | | | | | | | |

| Interventi effettuati | Componenti/Ricambi sostituiti | Numero e data rapporto di intervento | Timbro e Firma Operatore |
|-----------------------|-------------------------------|--------------------------------------|--------------------------|
| | | | |
| | | | |
| | | | |
| | | | |
| | | | |
| | | | |
| | | | |
| | | | |
| | | | |
| | | | |

| Interventi effettuati | Componenti/Ricambi sostituiti | Numero e data rapporto di intervento | Timbro e Firma Operatore |
|------------------------------|--------------------------------------|---|---------------------------------|
| | | | |
| | | | |
| | | | |
| | | | |
| | | | |
| | | | |
| | | | |
| | | | |
| | | | |
| | | | |
| | | | |
| | | | |
| | | | |
| | | | |
| | | | |
| | | | |
| | | | |
| | | | |
| | | | |

GARANZIA

La **Costruzioni Tecniche Meccaniche S.r.l.** garantisce **5 anni** sulla struttura saldata del corpo caldaia, **2 anni** sulle parti elettroniche. La Garanzia include difetti di materiale e di lavorazione. Condizione fondamentale per la prestazione di Garanzia è la corretta installazione, utilizzo e manutenzione dell'apparato, conformemente a quanto riportato nel presente manuale di istruzioni ed alla normativa vigente in materia.

La **Garanzia** è altresì assistita da **specifico polizza assicurativa**, stipulata a copertura di eventuali danni cagionati a beni e/o persone e strettamente derivanti da difetti di fabbricazione del prodotto.

La Garanzia non copre:

- danni causati da incendio, alluvione, fulmini, scariche elettriche, gelo o altre cause di forza maggiore;
- danneggiamenti intenzionali e /o accidentali;
- danneggiamenti/malfunzionamenti causati dalla mancato rispetto dell'obbligo di manutenzione annuale da parte di C.A.T. (Centro Assistenza Tecnica) autorizzato;
- utilizzo, pulizia e manutenzione non idonei e non conformi alle prescrizioni contenute nel presente manuale;
- danneggiamenti/avarie/anomalie dei circolatori elettronici e/o delle valvole elettriche/termostatiche, forniti a bordo caldaia, causati dalla omessa/errata installazione di defangatori e/o filtri sul circuito idraulico primario;
- incorporamenti e/o trasformazioni della caldaia e/o del dispositivo di termoregolazione eseguiti da personale non idoneo e/o non autorizzato;
- utilizzo di combustibili non ammessi e/o non certificati;
- componenti e parti soggette ad usura quali elementi refrattari della camera di combustione, guarnizioni, griglie, maniglie, braciere, elemento di accensione e suoi distanziali;
- qualsivoglia Prodotto e/o componente la cui fattura di vendita emessa dal Produttore non sia stata integralmente saldata.

Ai fini della validità della Garanzia è obbligatorio installare la caldaia ECOWOOD PLUS secondo le prescrizioni contenute nel presente manuale e collegarla esclusivamente ad impianti tecnologici (canna fumaria, impianto idraulico, impianto elettrico, impianto di climatizzazione invernale) realizzati secondo le normative vigenti, da personale qualificato, e dotati di apposita Certificazione di Conformità.

NOTE:

Ai fini della effettiva validità e decorrenza della Garanzia è necessario richiedere un INTERVENTO DI PRIMA ACCENSIONE E COLLAUDO da parte di un C.A.T. (Centro Assistenza Tecnica) autorizzato al fine di ottenere il rilascio di apposito attestato.



CERTIFICATO DI GARANZIA



Il Certificato di Garanzia, completo delle indicazioni del Rivenditore/Installatore, deve essere conservato a cura del Cliente, inviato in copia conforme a Costruzioni Tecniche Meccaniche S.r.l. ed esibito, unitamente al documento fiscale attestante l'acquisto, in caso di richiesta di Intervento in Garanzia.

COMPILARE ED INVIARE A assistenza@ctm-italia

Costruzioni Tecniche Meccaniche S.r.l.
Via Cese Nove - Zona Industriale
82030 - San Salvatore Telesino (BN)

avendo cura di conservarne una copia da esibire all'occorrenza.

| | | |
|------------|--|--|
| Cognome: | | CALDAIA A LEGNA ECOWOOD PLUS |
| Nome: | | MATRICOLA: * |
| Via: | | Data, timbro e firma del Rivenditore/Installatore |
| Cap: | | |
| Località: | | |
| Provincia: | | |

** Riportare il numero di matricola apposto sull'etichetta CE del prodotto.*



ATTENZIONE: è **OBBLIGATORIO** installare un accumulo termico inerziale dimensionato secondo la EN 303/5-2021 e comunque mai inferiore al rapporto 50lt/kW.



ATTENZIONE: è **OBBLIGATORIO** installare una valvola e/o dispositivo anti-condensa e anticorrosione che impedisca il ritorno del fluido in caldaia ad una temperatura inferiore ai 55° C.



ATTENZIONE: è **OBBLIGATORIO**, ai fini del regolare ed effettivo riconoscimento della **GARANZIA** prestata dal Produttore, installare l'Apparecchio secondo le istruzioni e le prescrizioni contenute nel manuale rilasciato a corredo del Prodotto.



ATTENZIONE: è **OBBLIGATORIO** installare l'apparecchio secondo la norma **UNI 10412** e successive integrazioni/aggiornamenti, nonché secondo le vigenti disposizioni in materia di impianti di climatizzazione invernale collegati a generatori di calore alimentati da biomassa solida.



ATTENZIONE: è **OBBLIGATORIO** calcolare il **DIMENSIONAMENTO** e realizzare a **REGOLA D'ARTE** il **condotto di evacuazione fumi**, onde consentire il **CORRETTO FUNZIONAMENTO** dell'Apparecchio.

È **OBBLIGATORIO** garantire una **depressione** nel condotto di evacuazione fumi ricompresa nell'intervallo **8-15 Pa**.

È **OBBLIGATORIO** realizzare il condotto di evacuazione fumi secondo la norme: **UNI 10682 - UNI EN 1856/1-2 - UNI EN 1857 - UNI EN 1443 - UNI EN 13384/1-3 - UNI EN 12391/1 - UNI 9615 - UNI 9731**



Le **Certificazioni di Conformità** alle norme vigenti degli impianti tecnologici (**idraulico, idrico, elettrico, condotto evacuazione fumi**) cui sarà collegato l'Apparecchio, a cura del **Progettista/Installatore**, sono **OBBLIGATORIE!!!!**



Costruzioni Tecniche Meccaniche S.r.l.

Via Cese Nove, Zona Industriale
82030 San Salvatore Telesino BN - Italy
Tel./Ph.: +39 0824 975507 - +39 0824 948016
E-mail: info@ctm-italia.it
assistenza@ctm-italia.it
www.ctm-italia.it



seguici su:

