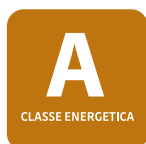

BASIC PLUS

TERMOCAMINO A LEGNA

Porta piana a scomparsa verticale

Con **BASIC PLUS** il marchio **CTM** propone una gamma di termocamini completa, elegante, funzionale e dalle eccellenti prestazioni. Presa d'aria primaria comburente esterna/interna, regolazione dell'aria primaria, aria di pulizia vetro, vano cenere estraibile, finiture cromo, sono elementi costruttivi unici realizzati con l'obiettivo di ottenere una combustione pulita ed efficiente. Un concentrato di tecnologia ed estetica pensato per il riscaldamento centralizzato economico ed ecologico della Vostra casa.





BASIC PLUS 18/24/30



Unici con Valvola by-pass per recupero fumi
RENDIMENTO PIÙ ELEVATO

Unici con Serranda di regolazione del tiraggio
NESSUNA FUORIUSCITA DI FUMO

Piano di combustione in ghisa
COMBUSTIONE PIÙ EFFICIENTE

Nessun prelievo di ossigeno dall'ambiente
PRESA D'ARIA ESTERNA

Tabella dati tecnici

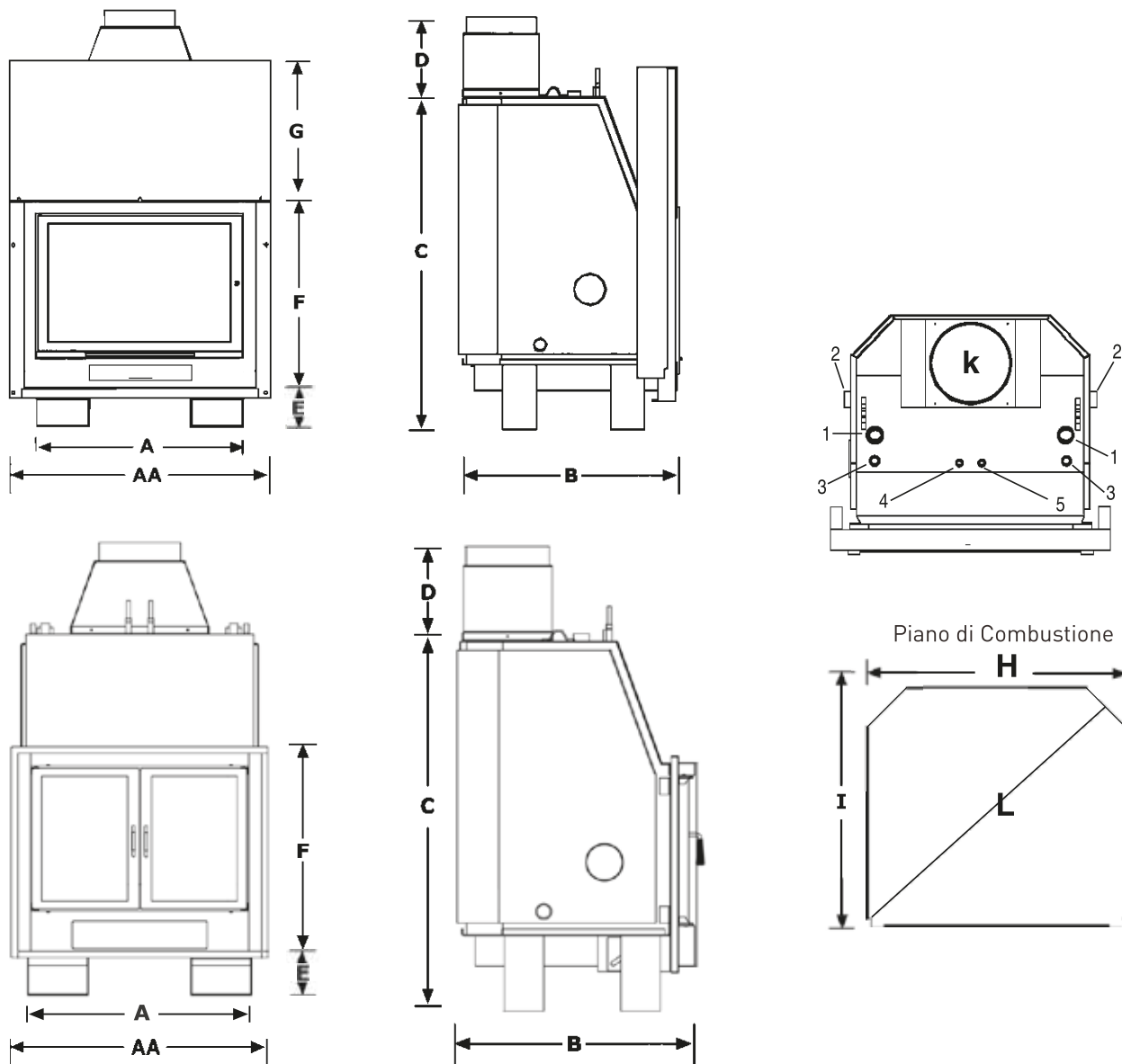
* I dati sono da considerarsi indicativi, calcolati su un fabbisogno energetico pari a 80W/mq; variazioni, anche significative, sono riscontrabili in presenza di fabbisogno energetico differente, in ragione delle caratteristiche costruttive tecnico-costruttive specifiche dell'involucro edilizio e dell'impianto di climatizzazione invernale.

DATI TECNICI	BASIC PLUS 18	BASIC PLUS 24	BASIC PLUS 30
Classe energetica Reg. EU 2015/1186	A	A	A
Ecodesign Reg. EU 2015/1189	NO	NO	NO
Classe ambientale	★	★	★
Norma costruttiva	EN 13229	EN 13229	EN 13229
Potenza resa globale (kW)	17,59	22,63	27,57
Combustibile	Legna	Legna	Legna
Potenza resa all'acqua (kW)	12,49	15,98	19,54
Potenza resa all'ambiente (kW)	5,10	6,65	8,03
Rendimento globale (%)	80	80	80
Emissioni CO (%)	0,35	0,37	0,39
Contenuto d'acqua in caldaia (lt)	60	72	85
Superficie riscaldabile (mq) - indicativo*	160	200	250
Diametro uscita fumi (mm)	200	250	250
Mandata impianto (pollici)	1	1 e 1/4	1 e 1/4
Ritorno impianto (pollici)	1	1 e 1/4	1 e 1/4
Ingresso/uscita ACS/scarico termico (pollici)	3/8	3/8	3/8
Pozzetti sonda (pollici)	1/2	1/2	1/2
Peso (kg)	248	291	315
Diametro presa d'aria (mm)	150	150	150
Produzione ACS integrata/dissipatore termico integrato (opzionale)	SI	SI	SI

Disegni tecnici

LEGENDA

1. Mandata impianto o tubo di sicurezza
2. Ritorno impianto o Carico impianto
3. Pozzetti porta sonda
4. Ingresso acqua fredda o ingresso scarico termico
5. Uscita acqua calda o Uscita scarico termico



Misure di ingombro (cm)

MODELLO	AA	A	B	C	D	E	F	G	H	I	L	K
Basic Plus 18	79	68	69	110	29	17	56	46	64	53	77	Ø20
Basic Plus 24	87	76	74	113	29	17	62	47	71	63	85	Ø25
Basic Plus 30	93	82	79	120	29	17	67	50	75	70	90	Ø25

MODELLO	AA	A	B	C	D	E	F	H	I	L	K
Basic Plus 24	80	76	74	116	29	17	62	71	63	85	Ø25
Basic Plus 30	85	82	79	124	29	17	66	75	70	90	Ø25