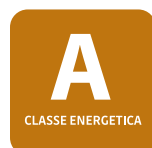






BASIC TERMOCAMINO A LEGNA

I termocamini della serie **BASIC**, proposti dal marchio **CTM** in esclusiva, sono generatori di calore ecologici, funzionali, di semplice utilizzo ed installazione e tuttavia caratterizzati da elevati contenuti tecnologici, da rendimenti elevati e da consumi ridotti. Proposto nella versione con porta piana a scomparsa verticale, con e senza la produzione integrata di acqua calda sanitaria, con il piano di combustione interamente realizzato in materiale refrattario, con finiture cromo.



BASIC 18/24/30

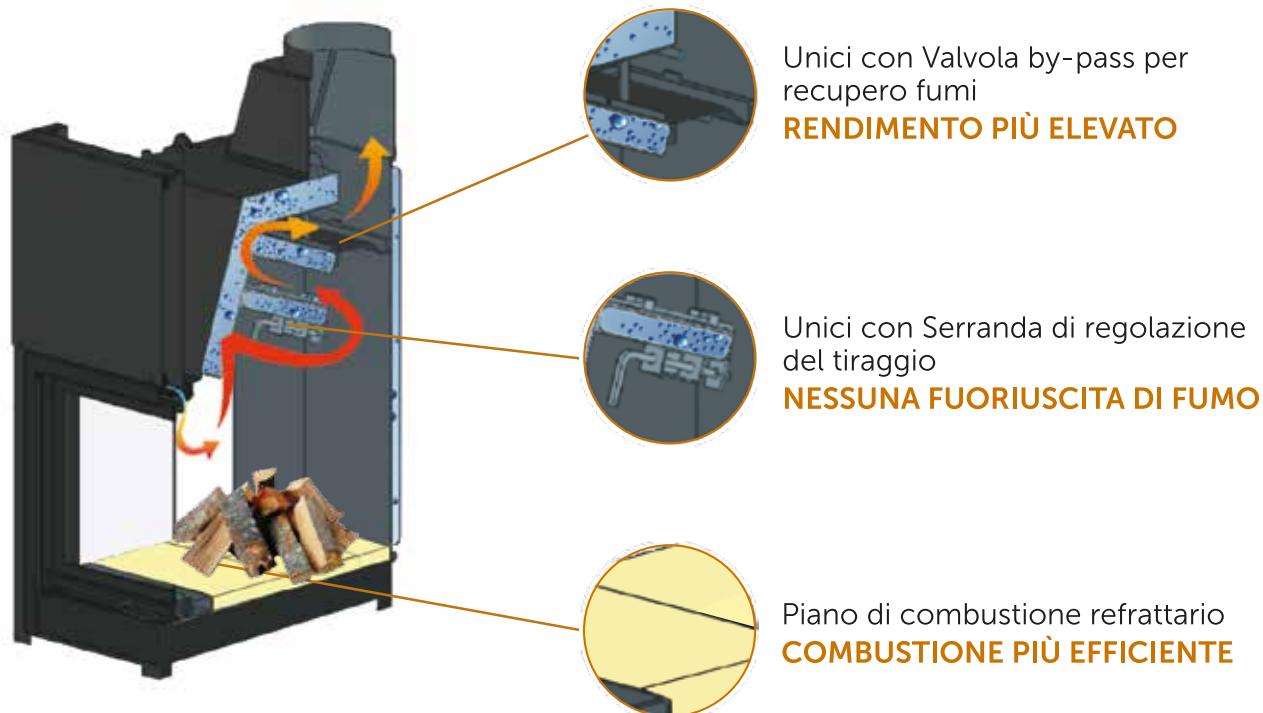


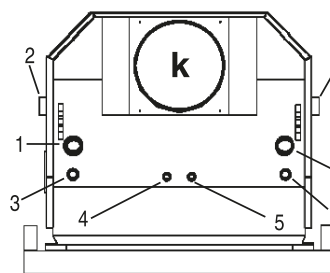
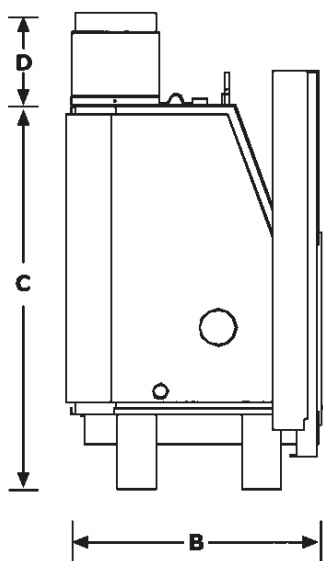
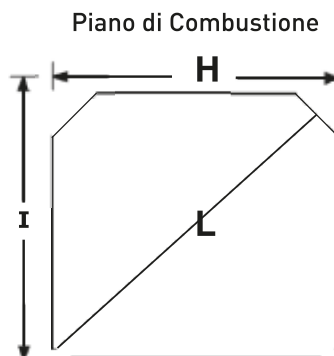
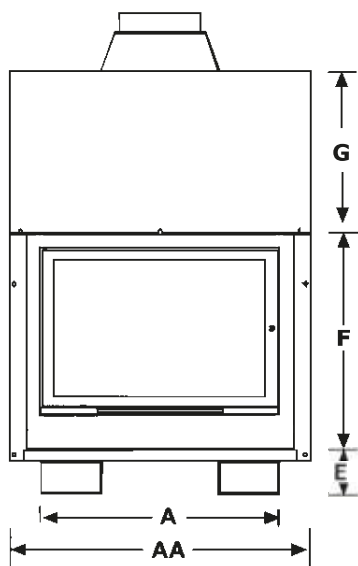
Tabella dati tecnici

* I dati sono da considerarsi indicativi sulla base della tipologia costruttiva italiana media; variazioni anche significative sono riscontrabili in presenza di edifici aventi caratteristiche costruttive e fabbisogno energetico differenti.

DATI TECNICI	BASIC 18	BASIC 24	BASIC 30
Norma costruttiva	EN 13229	EN 13229	EN 13229
Potenza resa globale (kW)	17,59	22,63	27,57
Combustibile	Legna	Legna	Legna
Potenza resa all'acqua (kW)	12,49	15,98	19,54
Rendimento all'acqua (%)	71	71	71
Rendimento globale (%)	80	80	80
Emissioni CO (%)	0,35	0,37	0,39
Contenuto d'acqua in caldaia (lt)	60	72	85
Superficie riscaldabile (mq) - indicativo*	130	170	220
Diametro canna fumaria (mm)	200	250	250
Mandata impianto (pollici)	1	1 e 1/4	1 e 1/4
Ritorno impianto (pollici)	1	1 e 1/4	1 e 1/4
Ingresso/uscita ACS/scarico termico (pollici)	3/8	3/8	3/8
Pozzetti sonda (pollici)	1/2	1/2	1/2
Peso (kg)	248	291	315
Produzione di ACS (lt)	10/min.	11/min.	12/min.

LEGENDA

1. Mandata impianto o tubo di sicurezza
2. Ritorno impianto o Carico impianto
3. Pozzetti porta sonda
4. Ingresso acqua fredda o ingresso scarico termico
5. Uscita acqua calda o Uscita scarico termico



Misure di ingombro (cm)

MODELLO	AA	A	B	C	D	E	F	G	H	I	L	K
Basic 18	79	68	68	110	19	13	56	46	64	53	77	Ø20
Basic 24	87	76	73	116	29	13	62	47	71	63	85	Ø25
Basic 30	93	82	79	124	29	13	66	50	75	70	90	Ø25