



DELUXE PRO

TERMOCAMINI LEGNA/PELLET

Porta a scomparsa

Termocamino alimentato a **LEGNA** ed a **PELLET DI LEGNA** in grado di assicurare il fabbisogno energetico degli impianti centralizzati di climatizzazione invernale, con passaggio automatico dalla funzione **LEGNA** alla funzione **PELLET**.



Accensione Automatica e Programmabile



Passaggio automatico Legna/Bruciatore



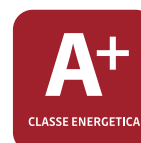
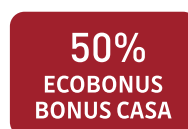
LEGNA



PELLET

Incentivo CONTO TERMICO ENERGIA 2.0 per termocamini DELUXE

Zona climatica A	€ 714,00	Zona climatica D	€ 1.666,00
Zona climatica B	€ 1.010,00	Zona climatica E	€ 2.022,00
Zona climatica C	€ 1.308,00	Zona climatica F	€ 2.140,00



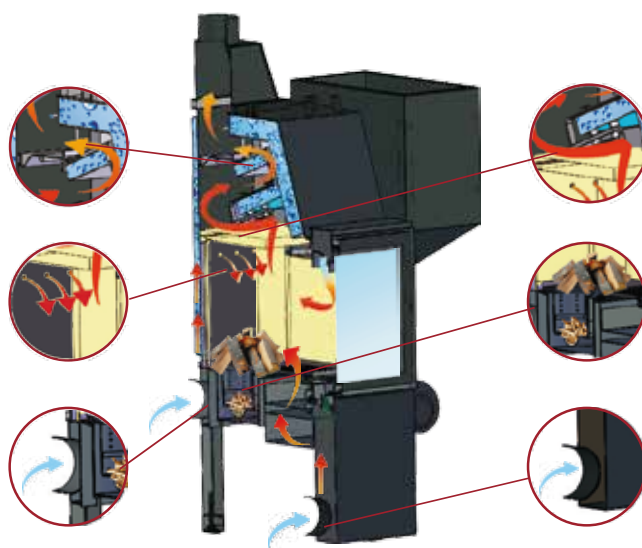
DELUXE PRO

Porta a bandiera

Unici con Valvola by-pass per recupero fumi
RENDIMENTO PIÙ ELEVATO

Unici con calibrazione e regolazione di aria primaria e secondaria
COMBUSTIONE PIÙ EFFICIENTE

Unici con ingresso dedicato per l'aria di post-combustione
DOPPIA COMBUSTIONE



Unici con serranda di regolazione del tiraggio
NESSUNA FUORIUSCITA DI FUMO

Alimentazione Pellet dal basso
ACCENSIONI E RIPARTENZE GARANTITE

Unici con ingresso dedicato per l'aria di pulizia vetro
VETRO SEMPRE PULITO

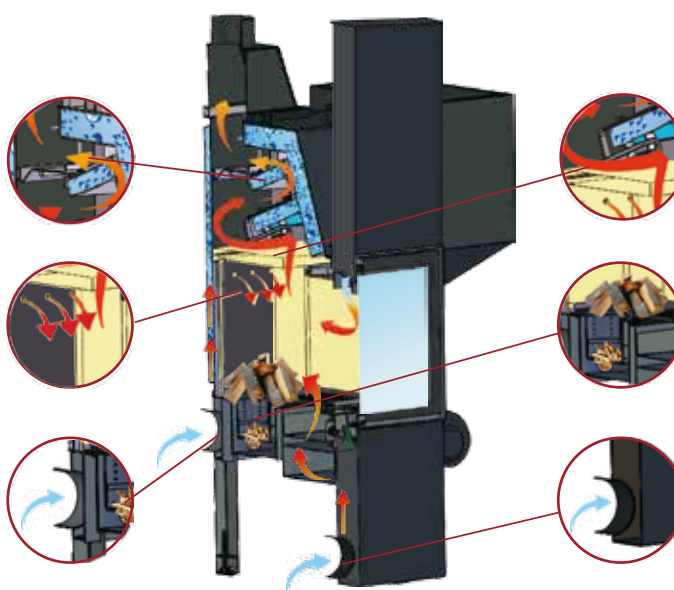
DELUXE PRO

Porta a scomparsa

Unici con Valvola by-pass per recupero fumi
RENDIMENTO PIÙ ELEVATO

Unici con calibrazione e regolazione di aria primaria e secondaria
COMBUSTIONE PIÙ EFFICIENTE

Unici con ingresso dedicato per l'aria di post-combustione
DOPPIA COMBUSTIONE



Unici con serranda di regolazione del tiraggio
NESSUNA FUORIUSCITA DI FUMO

Alimentazione Pellet dal basso
ACCENSIONI E RIPARTENZE GARANTITE

Unici con ingresso dedicato per l'aria di pulizia vetro
VETRO SEMPRE PULITO

Rendimento e livelli di emissioni, tali da consentire la fruizione di tutte le agevolazioni fiscali (**DETRAZIONE IRPEF 50 %**) o contributi in conto capitale (**CONTO TERMICO ENERGIA**) attualmente previsti.

- **Accensione automatica e programmabile.**

- **Passaggio automatico** dalla modalità **alimentazione manuale** (combustione di Legna) a modalità **alimentazione automatica** (combustione di Pellet).

- **Avviamento automatico e programmabile della modalità alimentazione automatica** (combustione di Pellet) ad esaurimento avvenuto della carica di Legna.

- **Possibilità di controllo e gestione remota del sistema** attraverso la rete Internet con **CTMAPP**.

- **Controllo automatico del livello biomassa combustibile** all'interno del serbatoio.

- **Controllo e gestione della combustione completamente automatici** sia a **Legna** che a **Pellet**, grazie ai termostatori elettronici dedicati i quali, oltre a consentire la gestione completa ed integrata della gamma **KIDRO**, prevedono il controllo di uno o più circolatori, di apparati opzionali (valvole motorizzate, termostati, switch) e di speciali sensori in modo da consentire la regolazione

ottimale dell'aria comburente, dell'alimentazione combustibile in ragione dell'obiettivo / funzione impostato (max. temperatura acqua in caldaia, consumo minimo combustibile, del programma di lavoro selezionato, garantendo la massima efficienza del sistema e l'ottimizzazione dei consumi e delle emissioni in atmosfera.

- **Modularità e flessibilità di installazione** grazie alla predisposizione per l'alloggiamento del bruciatore e del serbatoio del combustibile in posizione laterale (destra o sinistra).

- **Termocamino disponibile con la produzione integrata di acqua calda sanitaria.**

- **Economicità di gestione, risparmio energetico e rispetto per l'ambiente** grazie all'utilizzo di energia rinnovabile derivante da combustibili naturali di facile reperibilità.

- **Garanzia di 5 anni sul corpo caldaia e di 2 anni sulle componenti elettroniche**, oltre a polizza assicurativa accessoria a copertura di eventuali danni a terzi e/o a cose procurati da difetti di fabbricazione (consultare le specifiche, le condizioni e le prescrizioni contenute all'interno del Certificato di Garanzia consegnato a corredo di ogni singolo prodotto).

Tabella dati tecnici * I dati sono da considerarsi indicativi, calcolati su un fabbisogno energetico pari a 80W/mq; variazioni, anche significative, sono riscontrabili in presenza di fabbisogno energetico differente, in ragione delle caratteristiche tecnico-costruttive specifiche dell'involucro edilizio e dell'impianto di climatizzazione invernale.

DATI TECNICI	DELUXE PRO	
	LEGNA	PELLET
Combustibile	LEGNA	PELLET
Norma costruttiva	EN 13229	EN14785
Classe energetica Reg. EU 2015/1186	A+	A+
Ecodesign Reg. EU 2015/1189	SI	SI
Classe Ambientale	★★★★	★★★★
Potenza termica nominale	19,3 kW	10-22,2 kW
Potenza resa all'acqua min./max.	13,0 kW	6,1-14,7 kW
Potenza resa all'ambiente min./max.	6,3 kW	3,9-7,5 kW
Rendimento min./max.	87,5%	91,9%-90,8%
Consumi orari min./max.	n.d.-6Kg/h	2-5Kg/h
Emissioni di CO alla potenza min./max.	1096 mg/Nm ³	152-196 mg/Nm ³
Emissioni di Nox alla potenza min./max.	94 mg/Nm ³	112-113 mg/Nm ³
Emissioni di OGC alla potenza min./max.	65 mg/Nm ³	4-3 mg/Nm ³
Emissioni di PP (POLVERI) alla potenza min./max.	20 mg/Nm ³	24-20 mg/Nm ³
Pressione di esercizio max.	Bar 1,5	Bar 1,5
Temperatura fumi media a potenza min./max	145 C°	96-150 C°
Diametro uscita fumi	mm. 150	mm. 150
Diametro prese aria	mm. 120	mm. 120
Capacità serbatoio combustibile	n.d.	Kg 30
Produzione ACS integrata/dissipatore termico integrato (opzionale)	SI	SI
Superficie riscaldabile*	170 Mq.	190 Mq.

Nuovi termocamini legna/pellet: CTM raddoppia

Doppia alimentazione

Termocamini alimentati sia a Legna che a Pellet
Passaggio automatico ciclico da Legna a Pellet

Doppio ingresso aria comburente

Separazione e gestione indipendente dei canali di ingresso di aria Primaria e Secondaria

Combustione più pulita ed efficiente

Doppio controllo automatico della combustione

Gestione automatica della combustione sia a Legna che a Pellet con i termoregolatori EcoSTAR e SYS250

Rendimenti ai massimi del settore

Consumi ed Emissioni in atmosfera abbattuti

Doppio motore di alimentazione

Separazione e gestione indipendente dei canali di alimentazione del pellet

Accensione e Spegnimento automatici garantiti ed in perfetta sicurezza

Doppio dispositivo di sicurezza

Serrande tagliafuoco azionate da servomotore e dosatore a saracinesca rotante

Nessuna possibilità di ritorno di fiamma e di autocombustione del serbatoio

Doppia Certificazione

Certificazione di Conformità rilasciata da Istituto Notificato di fama europea **sia per il funzionamento a Legna che per il funzionamento a Pellet**

SYS 250

Componenti opzionali

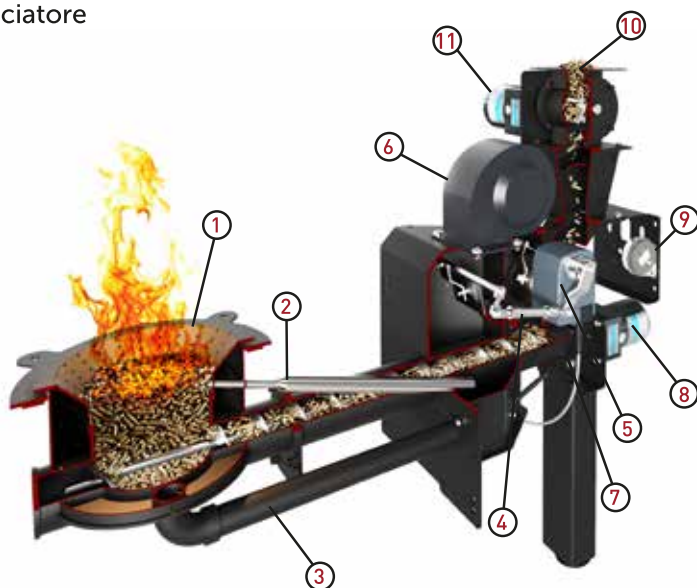


Display Touch Screen
4" o 7"



Modulo WiFi per la gestione
remota via internet

Bruciatore



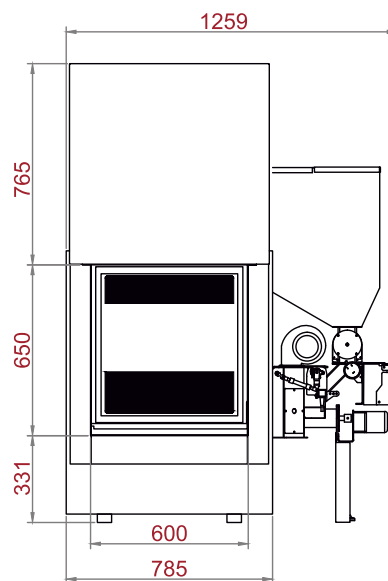
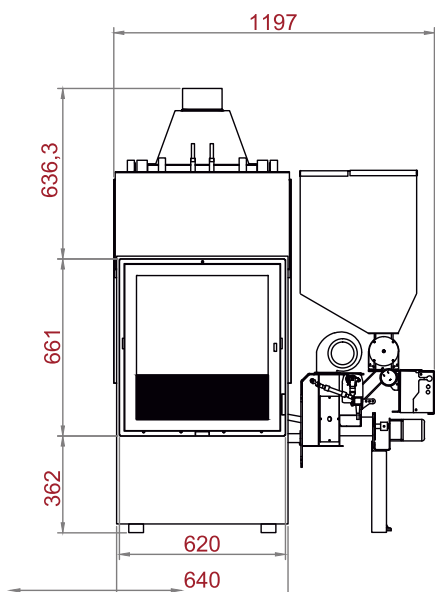
LEGENDA

1. Braciere in acciaio inox
2. Candela di accensione
3. Raccordi alimentazione aria primaria
4. Trasmissione serrande tagliafuoco
5. Motore serrande tagliafuoco
6. Ventola di combustione
7. Condotto coclea
8. Motoriduttore coclea
9. Pressostato differenziale
10. Valvola stellare
11. Motoriduttore valvola stellare

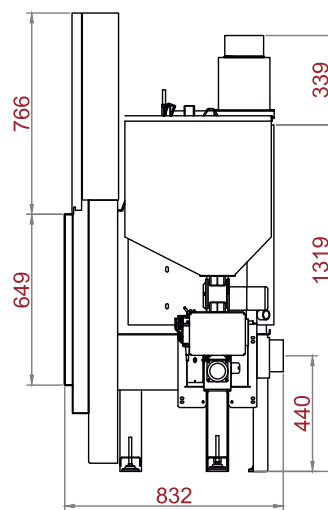
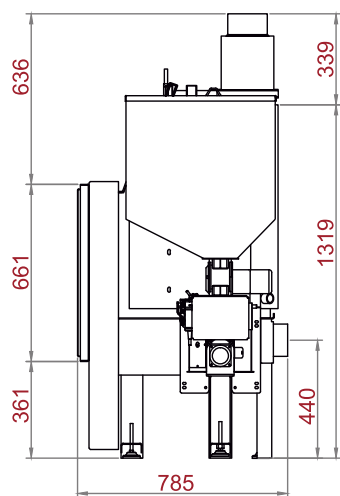
Porta a bandiera

Porta a scomparsa

Vista frontale



Vista laterale



Bruciatore laterale

LEGENDA

1. Mandata impianto o Tubo di sicurezza 1"
2. Ritorno impianto o Carico impianto 1"
3. Pozzetti porta sonda 1/2"
4. Ingresso acqua fredda o ingresso scarico termico 3/8"
5. Uscita acqua calda o Uscita scarico termico 3/8"

