

KOPERNIKO GOLD

CALDAIE A PELLETT

e NOCCIOLINO DI SANSA

Caldaia alimentata a **PELLET DI LEGNA** (prevalente) e **NOCCIOLINO DI SANSA** (ausiliario) con Classificazione Ambientale **5 STELLE**, utilizzabile quale **Intervento Trainante** nelle riqualificazioni **SUPERBONUS 110%** e per le **nuove installazioni**, oppure per la **sostituzione di vecchi generatori**, anche a **gas/gasolio**, negli interventi di **ECOBONUS** e **BONUS CASA**.

Bruciatore a carica dal basso e kit idraulico completo integrati.



**SUPERBONUS
110%**

5 STELLE
★★★★★



PELLET

+



NOCCIOLINO
DI SANSA

KOPERNIKO GOLD: tabella contributi CONTO TERMICO ENERGIA 2.0

	FASCIA A	FASCIA B	FASCIA C	FASCIA D	FASCIA E	FASCIA F
KOPERNIKO GOLD	€ 1.515,00	€ 2.016,00	€ 2.772,00	€ 3.528,00	€ 4.284,00	€ 4.536,00

★★★★★
Classe Ambientale

SCONTO IN FATTURA
50%
ECOBONUS
BONUS CASA

2022
Conto Energia Termico



A+
CLASSE ENERGETICA



5 anni
DI GARANZIA
SUL CORPO
CALDAIA



KOPERNIKO GOLD

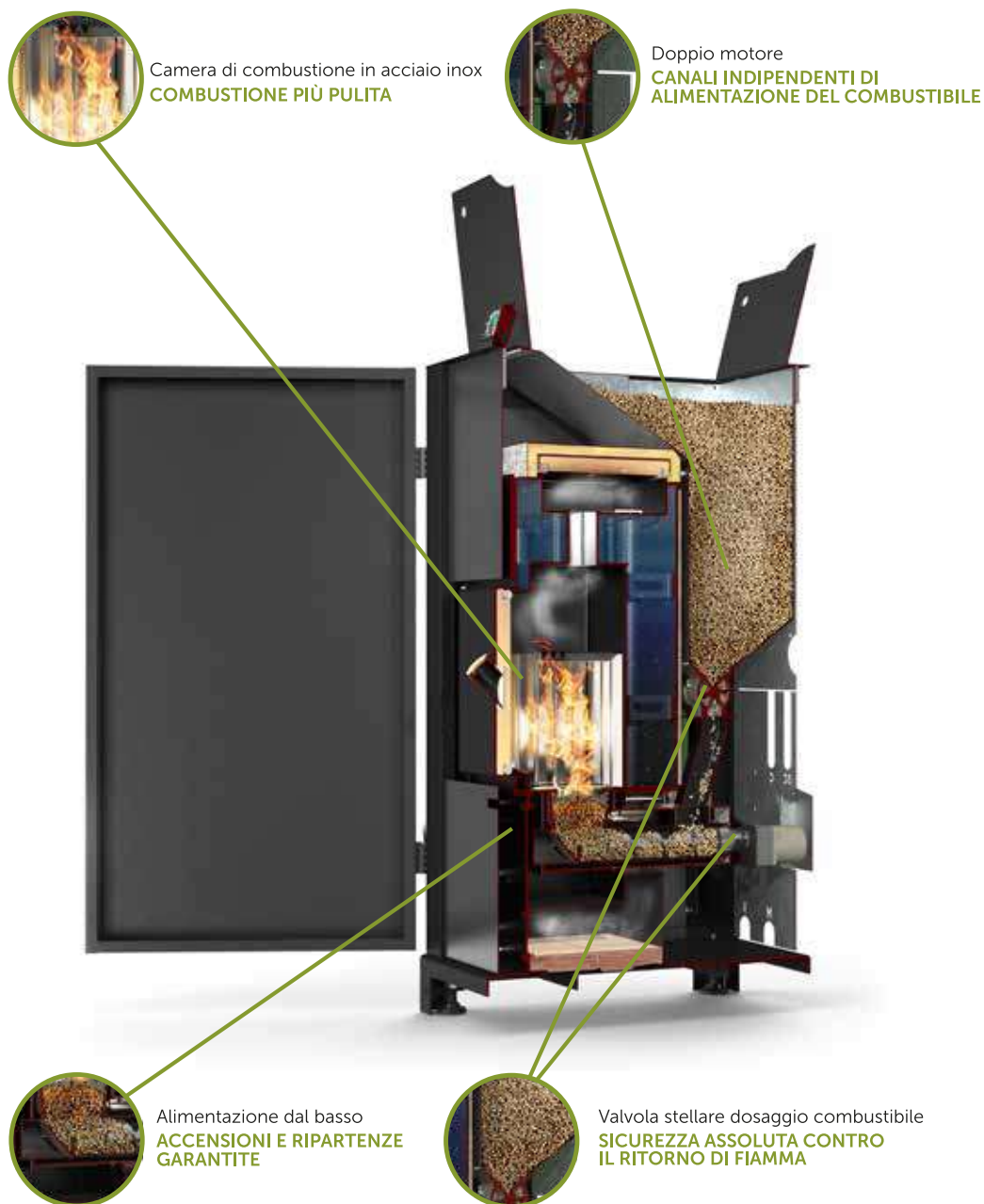


KOPERNIKO GOLD

CALDAIE A PELLET

e NOCCIOLINO DI SANSÀ

Sezione Caldaia



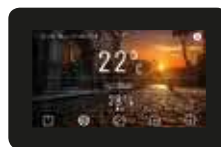
Componenti opzionali



Modulo WiFi per la gestione remota di internet



Display remoto LCD con funzione di termostato ambiente



Display remoto TOUCHSCREEN 4" o 7" con funzione di termostato ambiente



Modulo Multizona ZT4

I dettagli che fanno la differenza



Portello a tenuta ermetica



Display LCD e predisposizioni per sistemi automatici di caricamento del combustibile



Camera di combustione in acciaio inox



Serbatoio integrato del combustibile da 55 Kg

CARATTERISTICHE TECNICHE e PRINCIPALI VANTAGGI:

- **Conforme** al **CONTO TERMICO ENERGIA 2.0** (combustibile: pellet di legna certificato).
- **DETRAZIONI FISCALI 50% e 110%**.
- **Conforme** alla **CLASSE 5** (combustibile: pellet di legna certificato).
- **Classificazione Ambientale: 5 Stelle** (combustibile: pellet di legna certificato).
- **Classe Energetica: A+**.
- **Conforme** allo standard **ECODESIGN**.
- **Combustione eccellente** grazie al sistema di alimentazione del pellet dal basso.
- **Grande dotazione idraulica di serie:** circolatore elettronico, valvola anticondensa, valvola di sicurezza, sensore di pressione, vaso di espansione.
- **Accensione automatica e programmabile.**
- **Possibilità di controllo e gestione remota del sistema** attraverso la rete Internet con **CTMApp**.
- **Controllo automatico del livello biomassa combustibile all'interno del serbatoio.**
- **Controllo e gestione della combustione completamente automatici** grazie alla centralina elettronica dedicata la quale, oltre a consentire la gestione completa ed integrata della gamma **KIDRO**, prevede il controllo di uno o più circolatori e di altri apparati opzionali (**valvole motorizzate, termostati, Puffer, boiler ACS, pannelli di**

controllo remoto, modem WiFi); dotata di speciali sensori e programmata in modo da consentire la regolazione in tempo reale dell'aria di combustione e dell'alimentazione combustibile in ragione dell'obiettivo / funzione impostato (max. temperatura acqua in caldaia, consumo minimo combustibile) e del programma di lavoro inserito, garantisce la massima efficienza del sistema e l'ottimizzazione dei consumi e delle emissioni in atmosfera.

- **Massima sicurezza di esercizio e nessun rischio di ritorno di fiamma**, grazie agli speciali apparati di sicurezza di cui è dotato il bruciatore policombustibile **CTM**.

- **Lunga vita del prodotto** grazie al corpo caldaia in acciaio da mm. 5, saldato con ciclo robotizzato.

- **Modularità e flessibilità di alimentazione automatica del pellet da serbatoio remoto** grazie alla predisposizione per l'alloggiamento dei dispositivi **PELLETMATIC** ed **ASPIROMATIC (opzionale)**.

- **Economicità di gestione, risparmio energetico e rispetto per l'ambiente** grazie all'utilizzo di energia rinnovabile derivante da combustibili naturali di facile reperibilità.

- **Garanzia di 5 anni sul corpo caldaia e di 2 anni sulle componenti elettroniche**, oltre a polizza assicurativa accessoria a copertura di eventuali danni a terzi e/o a cose procurati da difetti di fabbricazione (consultare le specifiche, le condizioni e le prescrizioni contenute all'interno del Certificato di Garanzia consegnato a corredo di ogni singolo prodotto).

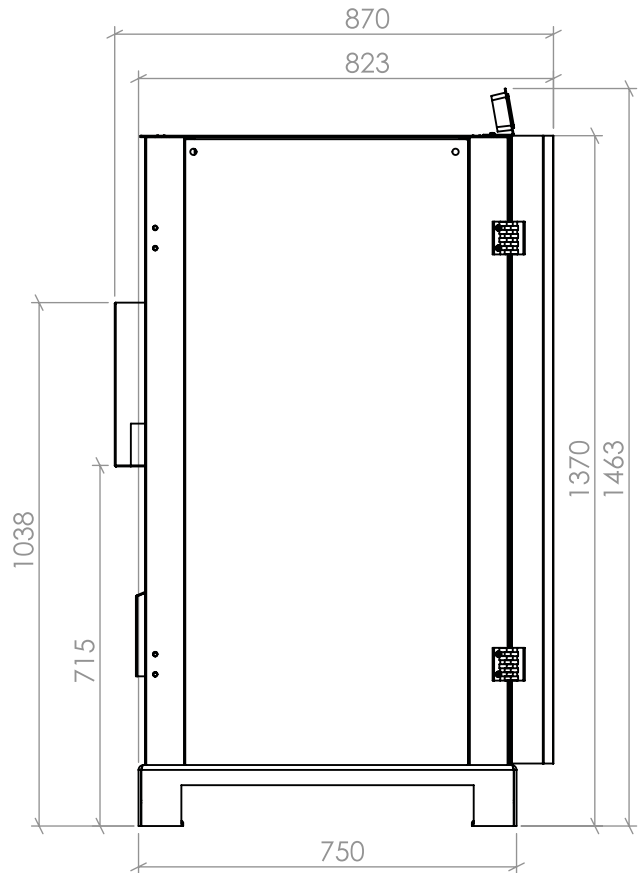
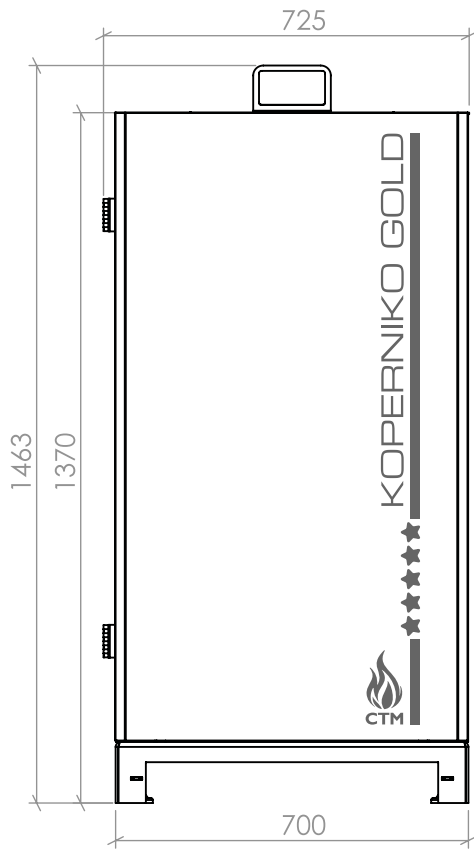
Tabella dati tecnici

* Campionati a una temperatura compresa tra 20 e 50 gradi centigradi, riferita al gas secco, e ad una concentrazione volumetrica di O₂ residuo pari al 13%.

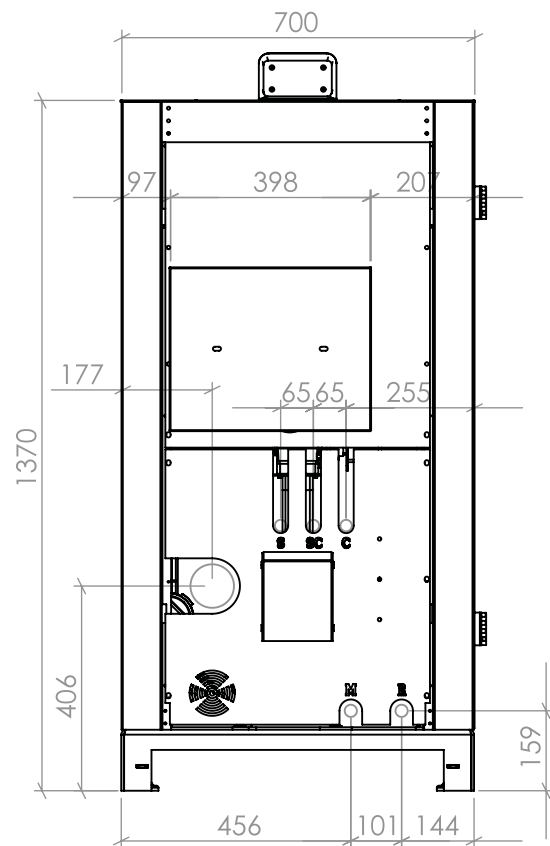
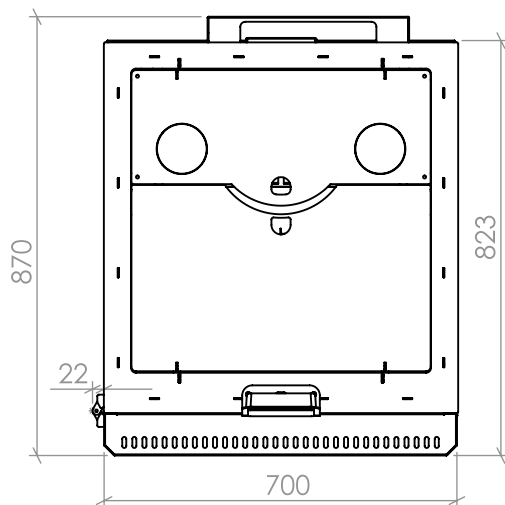
** I dati sono da considerarsi indicativi, calcolati su un fabbisogno energetico pari a 80W/mq; variazioni, anche significative, sono riscontrabili in presenza di fabbisogno energetico differente, in ragione delle caratteristiche tecnico-costruttive specifiche dell'involucro edilizio e dell'impianto di climatizzazione invernale.

*** disoleato, essiccato, depolverizzato, conforme al D.lgs. 152 del 03.04.06, parte II, sezione 4.

DATI TECNICI	UNITÀ DI MISURA	KOPERNIKO GOLD
Norma costruttiva		EN 303-5:2012
Classe caldaia norma EN 303-5		5
Classe energetica Reg. EU 2015/1186		A+
Ecodesign Reg. EU 2015/1189		Conforme
Classe Ambientale		★★★★★
Combustibile prevalente		Pellet di Legna
Potenza massima nominale	kW	18,7
Potenza minima nominale	kW	5,5
Rendimento alla Potenza min.-nom.	%	92-92,1
Consumo orario combustibile min.-max.	kg	1,3-4,1
Emissioni di CO alla potenza min.-nom.*	mg/Nm ³	51-20
Emissioni di NoX alla potenza min.-nom.*	mg/Nm ³	103-113
Emissioni di OGC alla potenza min.-nom.*	mg/Nm ³	3-2
Emissioni di PP (Polveri) min.-max.*	mg/Nm ³	9-10
Combustibile ausiliario		Nocciolino di Sansa***
Potenza massima nominale con combustibile ausiliario	kW	20
Contenuto fluido in caldaia	lt	80
Mandata impianto	pollici	1
Ritorno impianto	pollici	1
Peso	Kg	360
Capacità serbatoio pellet	Kg	55
Diametro uscita fumi	mm	100
Diametro presa d'aria	mm	60
Pressione massima di esercizio	Bar	2,5
Tiraggio minimo richiesto	Pa	12
Superficie riscaldabile **	mq	220

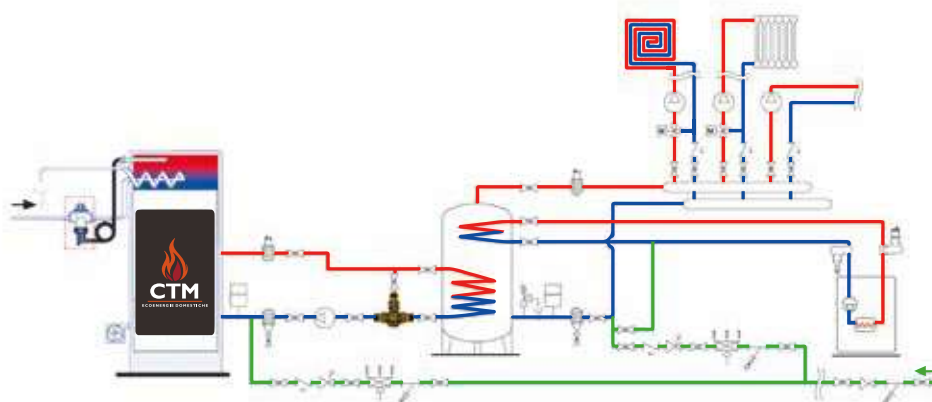
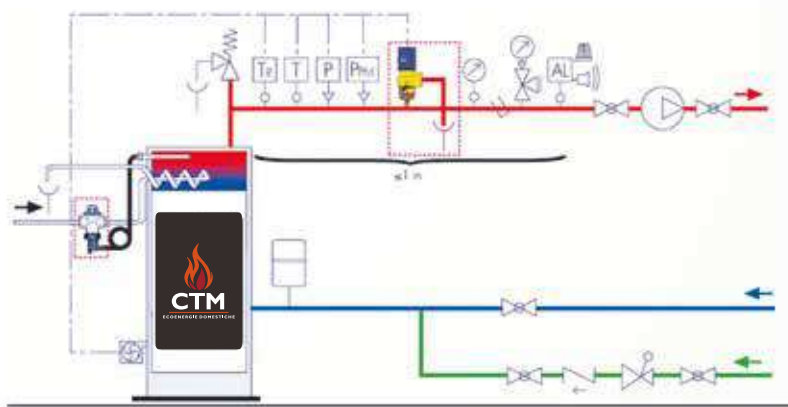
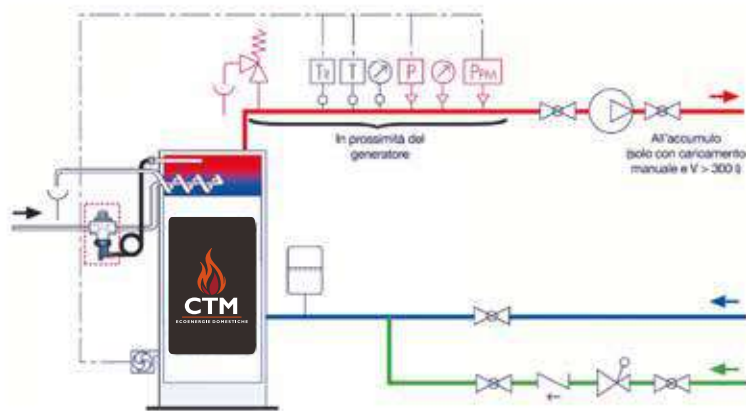


- M 1" mandata
- R 1" ritorno
- S 1/2" scarico
- SC 1/2" sicurezza
- C 1/2" carico



SCHEMI D'INSTALLAZIONE

Esempi di impianti a vaso chiuso realizzabili secondo le norme esistenti



SCHEMI D'INSTALLAZIONE

Esempi di impianti a vaso aperto realizzabili secondo le norme esistenti, attraverso l'utilizzo della gamma KIDRO

VE: Vaso di espansione aperto
MT: Mandata generatore
SF: Jolly di sfiato
RI: Ritorno impianto
CI: Carico impianto
RT: Ritorno generatore
SC: Scambiatore a piastre

MI: Mandata impianto
VS: Valvola di sicurezza
V: Valvola a sfera
VNR: Valvola di non ritorno
AF: Acqua fredda di rete
T: Termometro
CA: Caldaia murale

CE: Centralina elettronica
EC: Circolatore
ACS: Acqua calda sanitaria
TS: Tubo di sicurezza
VD3: Valvola deviatrice a tre vie
F: Flussostato
VM3: Valvola motorizzata a tre vie

