

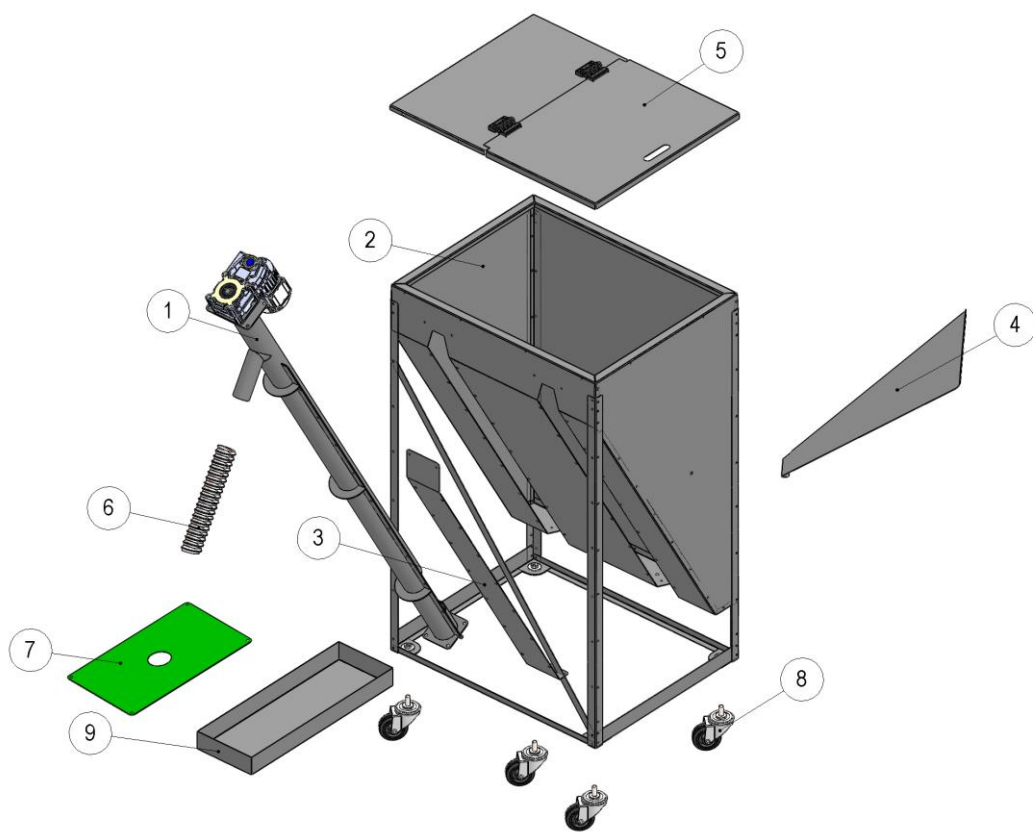
Modulo **PELLETMATIC**

per il caricamento automatico del combustibile solido frazionato e/o pellettizzato

SCHEDA PRODOTTO

Costruzioni Tecniche Meccaniche S.r.l.-Via Cese Nove , Zona Industriale
82030 San Salvatore Telesino (BN) – Italia -Tel.: +39 0824 948016 - Fax: +39 0824 948499
web: www.ctm-italia.it -mail: info@ctm-italia.it

Il modulo *PELLEMATIC* consente di caricare automaticamente , da un serbatoio ausiliario di capacità pari a Kg.150 , attraverso una coclea gestita elettronicamente, il combustibile frazionato e/o pellettizzato nel serbatoio integrato della caldaia .



1	Tubo coclea + coclea + motoriduttore
2	Serbatoio supplementare (capacità) 150 Kg
3	Tappo di chiusura per vano tubo coclea
4	Scivolo interno del serbatoio
5	Coperchio serbatoio supplementare
6	Tubo spiralato di raccordo
7	Flangia caldaia
8	Ruote girevoli
9	Cassetto polvere

PARTI DA ASSEMBLARE

