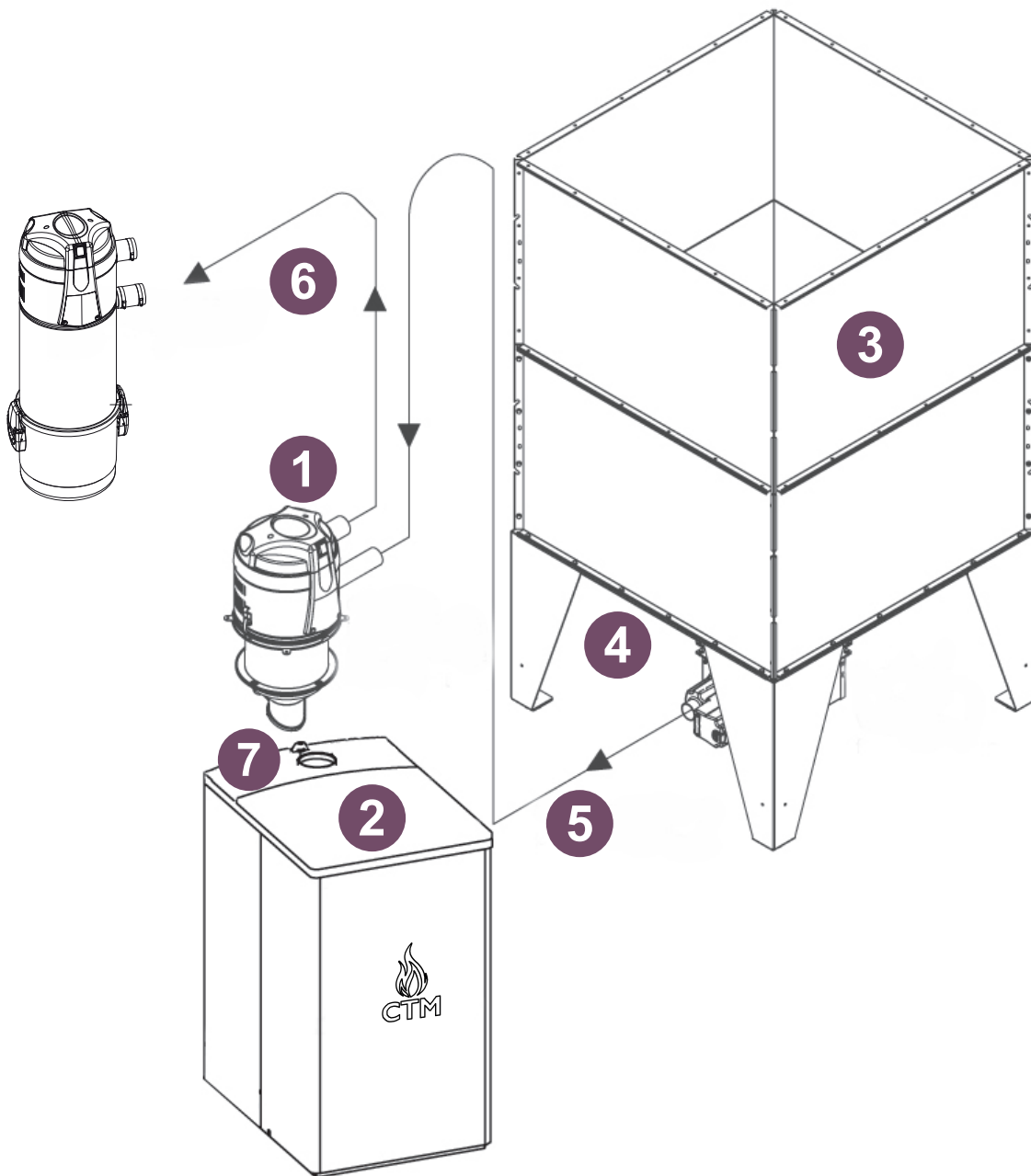


▶
**SISTEMI DI CARICAMENTO DEL PELLETT
CON SISTEMA DI ASPIRAZIONE**
SCHEMA DI IMPIANTO PER ASIPIROMATIC



SISTEMI DI CARICAMENTO DEL PELLETT CON SISTEMA DI ASPIRAZIONE

ELEMENTI DEL SISTEMA ASPIROMATIC



1
Centrale aspirante
Aspiromatic
cod. **ASPIROMATIC**



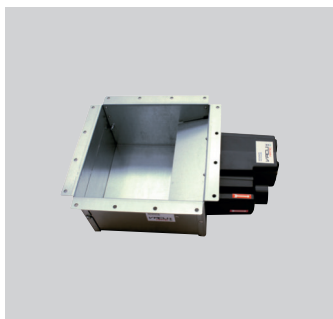
2
Caldaia con serbatoio
incorporato



3
Serbatoi supplementari
in acciaio zincato
cod. **SERB1ASP**
(LxHxP mm. 990-1140-990, capacità Kg. 460)
cod. **EL300SER1ASP**
(LxHxP mm. 990-300-990, capacità Kg.190)



3
2. Serbatoio supplementare
in telo
cod. **SERB2ASP**
(LxHxP mm. 1200-2340-1200, capacità Kg.1000)



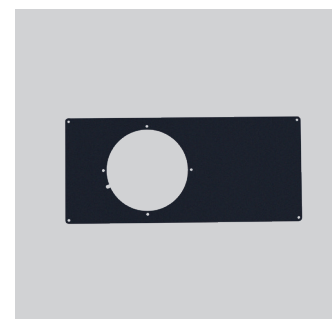
4
1. Raccordo di aspirazioni
per sistemi mono tubo
cod. **RACCASPMTAUT**



5
Tubazione trasporto
combustibile
cod. **TUBFLEXAS**



6
Sistema filtraggio
polveri (opzionale)
cod. **FILTRASP**



7
Flangia di raccordo per
installazione ASPIROMATIC
cod. **FLASPIROMATIC1.2.3.4.5.6**

ACCESSORI



Telo copertura
serbatoio supplementare
cod. **TELSERB1**



Sensore di livello
minimo
cod. **SENSCOMBSERB**



Filtro
metallico
cod. **FILTRDISP**



Sacchetti ricambio per
sistema filtraggio polveri
cod. **SACCFILTR**