

SERIE KIDRO 1

KIDRO 1 R

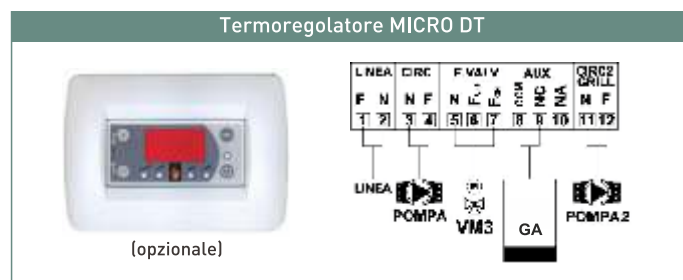
Kidro 1/20R - generatori di calore a biomassa fino a 30KW
 Kidro 1/30R - generatori di calore a biomassa da 30 a 40KW
 Kidro 1/40R - generatori di calore a biomassa da 40 a 60KW
 Kidro 1/50R - generatori di calore a biomassa da 60 a 80KW
 Kidro 1/60R - generatori di calore a biomassa da 80 a 100KW

Collegamento generatore a biomassa-impianto di riscaldamento
 Sistema di scambio termico e collegamento idraulico

per generatori di calore a biomassa privi di circolatore integrato, di potenza nominale massima fino a 100 KW, con contenuto d'acqua superiore ai 40 litri.



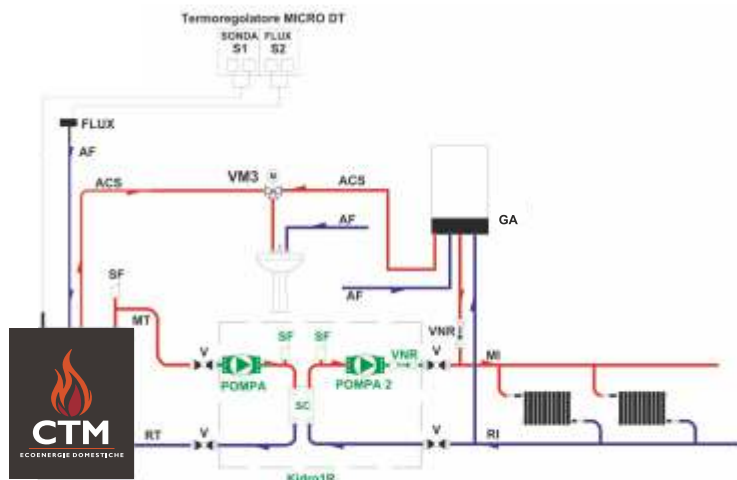
Kidro 1/20-30-40R - Dimensioni piastra LxHxP: mm 500x440x170
 Kidro 1/50-60R - Dimensioni piastra LxHxP: mm 550x440x170



LEGENDA

- A: MANDATA GENERATORE A BIOMASSA 1"
- B: RITORNO GENERATORE A BIOMASSA 1"
- C: RITORNO IMPIANTO DI RISCALDAMENTO 1"
- D: MANDATA IMPIANTO DI RISCALDAMENTO 1"
- n.2 Jolly di sfiato
- n.1 Valvola di non ritorno
- n.2 Circolatori (lato generatore - lato impianto)
- n.1 Scambiatore a 20/30/40/50/60 piastre attacchi 1 CTM PLUS
- Raccorderia in rame

Schema d'impianto



- MT: Mandata generatore
- SF: Jolly di sfiato
- RI: Ritorno impianto
- RT: Ritorno generatore
- SC: Scambiatore a piastre
- MI: Mandata impianto
- VS: Valvola di sicurezza
- V: Valvola a sfera
- VNR: Valvola di non ritorno
- AF: Acqua fredda di rete
- T: Termometro
- GA: Generatore Alternativo
- CE: Centralina elettronica
- EC: Circolatore
- ACS: Acqua calda sanitaria