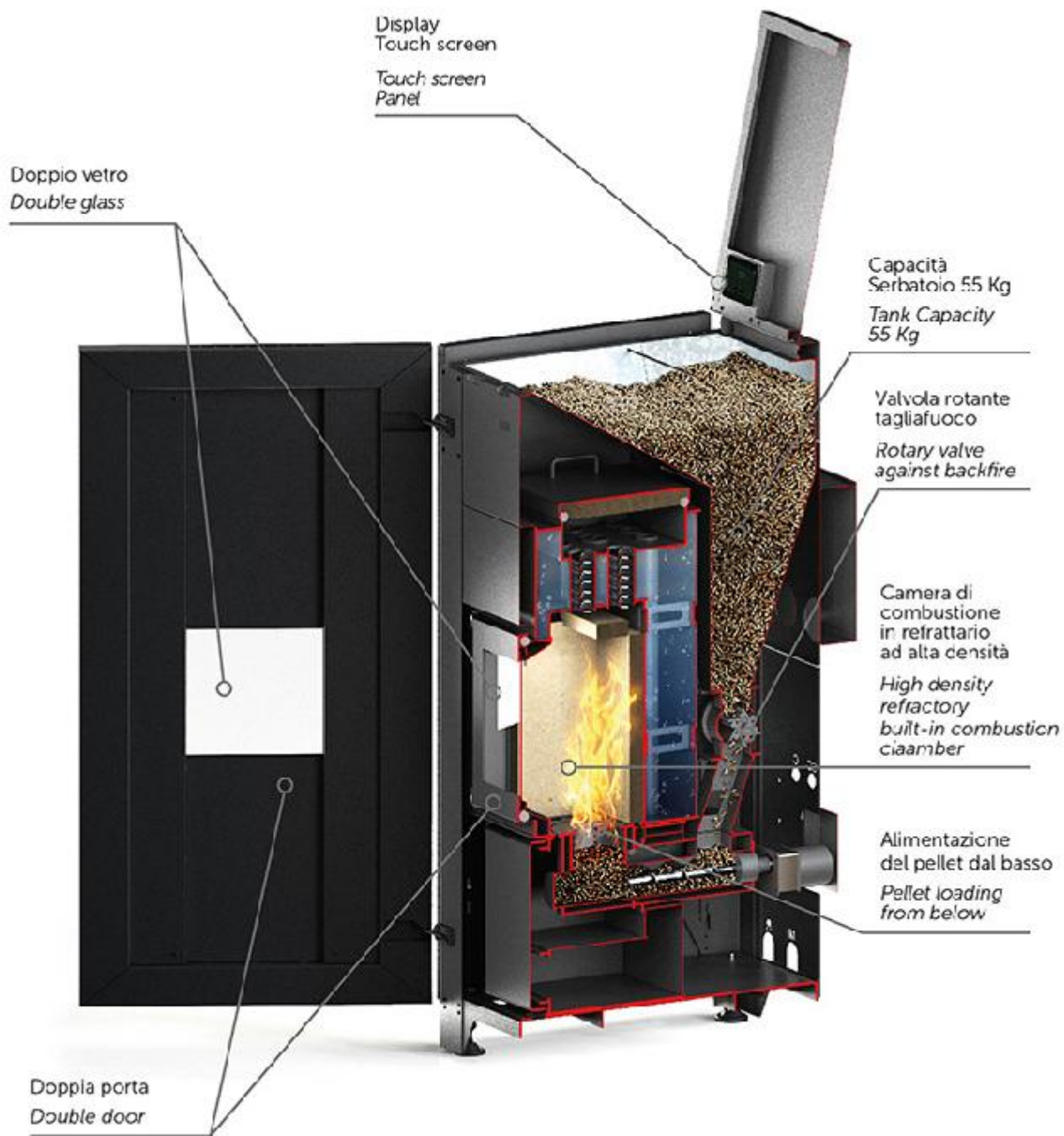




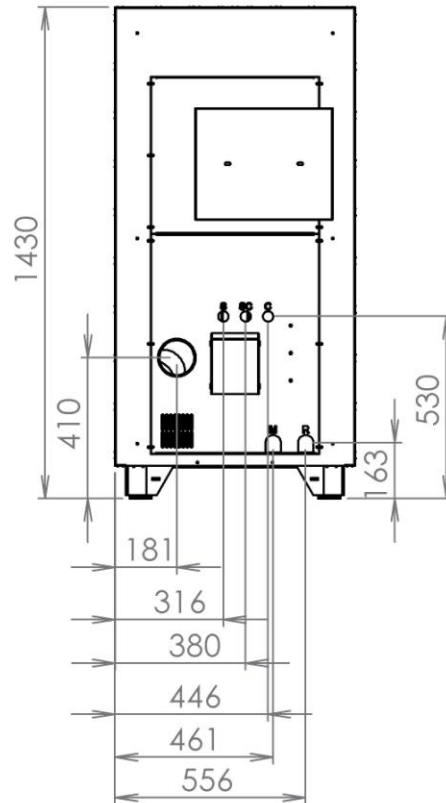
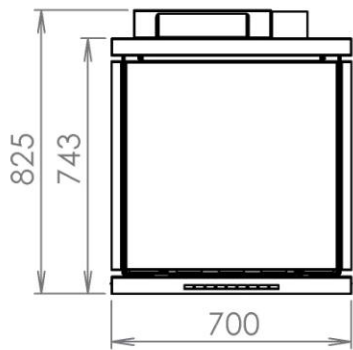
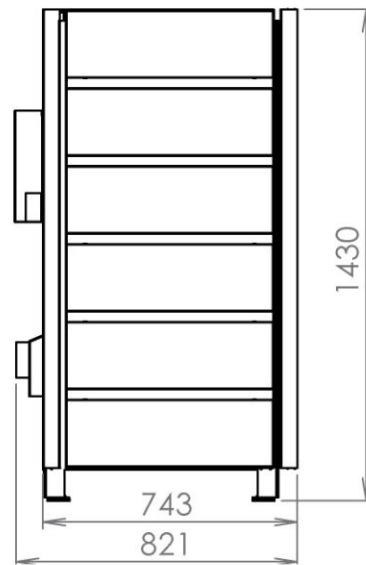
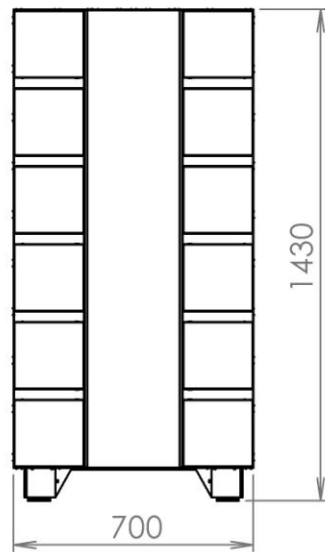
STUFE A PELLETT serie **PENELOPE 31 PLUS**
con termoregolatore **MB/SYS 250 MODBUS**

SPECIFICHE TECNICHE

DATI TECNICI	Unità di misura	PENELOPE 31
Norma costruttiva		EN 14785
Classificazione Ambientale DM 186/2017		****
Classe energetica Reg. EU 2015/1186		A+
Potenza min.-max.	kW	10,3-30,9
Combustibile		Pellet
Potenza termica al fluido min.-max.	kW	8,6-26,3
Potenza termica all'ambiente min.-max	kW	1,7-4,6
Rendimento alla Potenza min.-nom..	%	90,0 -90,7
Emissioni di CO alla Potenza min.-nom.	mg/Nm ³	217-110
Emissioni di NoX alla Potenza min.-nom.	mg/Nm ³	80-107
Emissioni di OGC alla Potenza min.-nom.	mg/Nm ³	4-3
Emissioni di Polveri (PP) alla Potenza min.-nom.	mg/Nm ³	19-20
Contenuto fluido in caldaia	lt	82
Mandata impianto	pollici	1
Ritorno impianto	pollici	1
Ingresso/uscita ACS (opzionale)	pollici	1/2
Peso	Kg	376
Diametro uscita fumi	mm	100
Diametro presa d'aria	mm	60
Pressione massima di esercizio	Bar	2,5
Tiraggio minimo richiesto	Pa	12

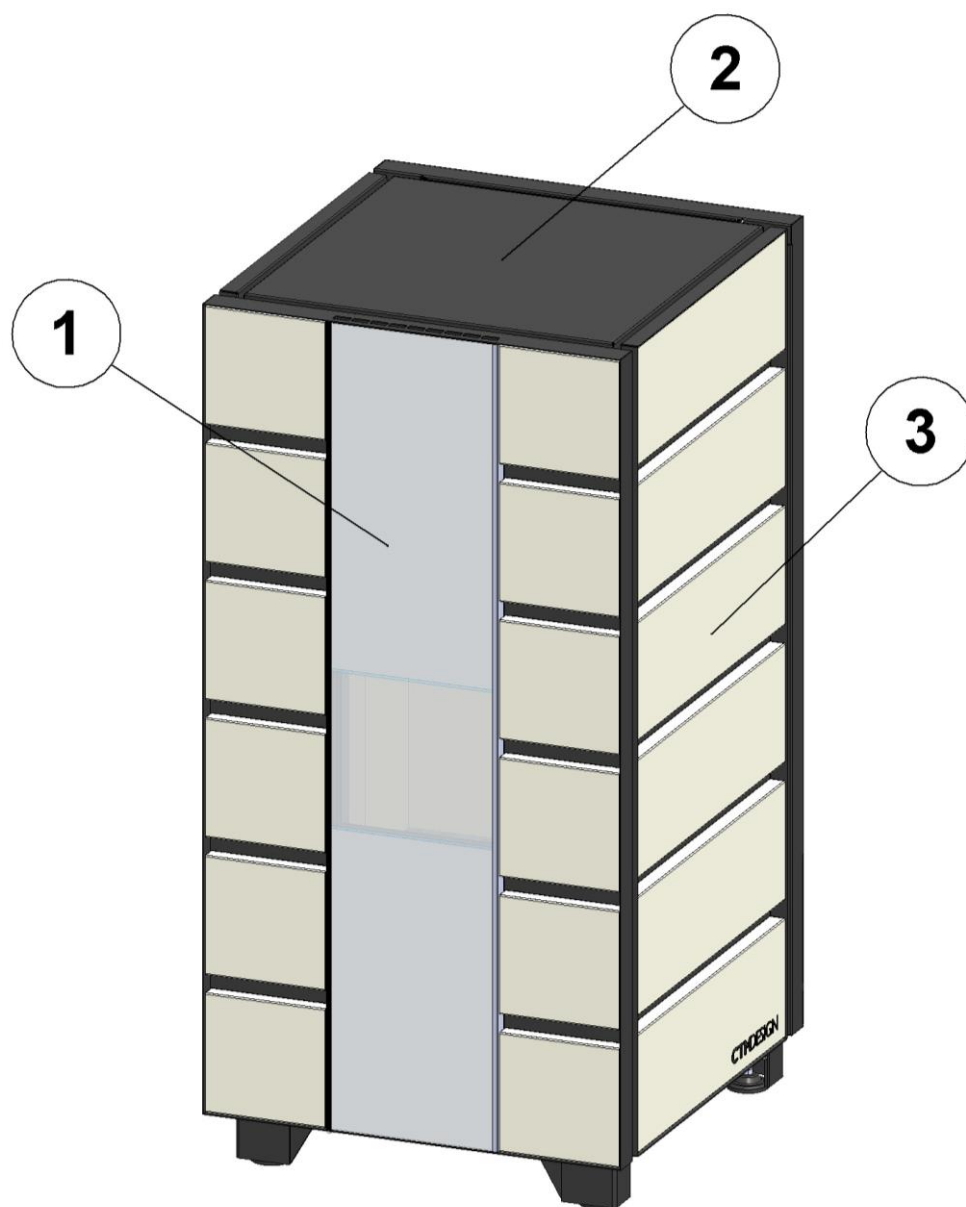


DIMENSIONI E INGOMBRI

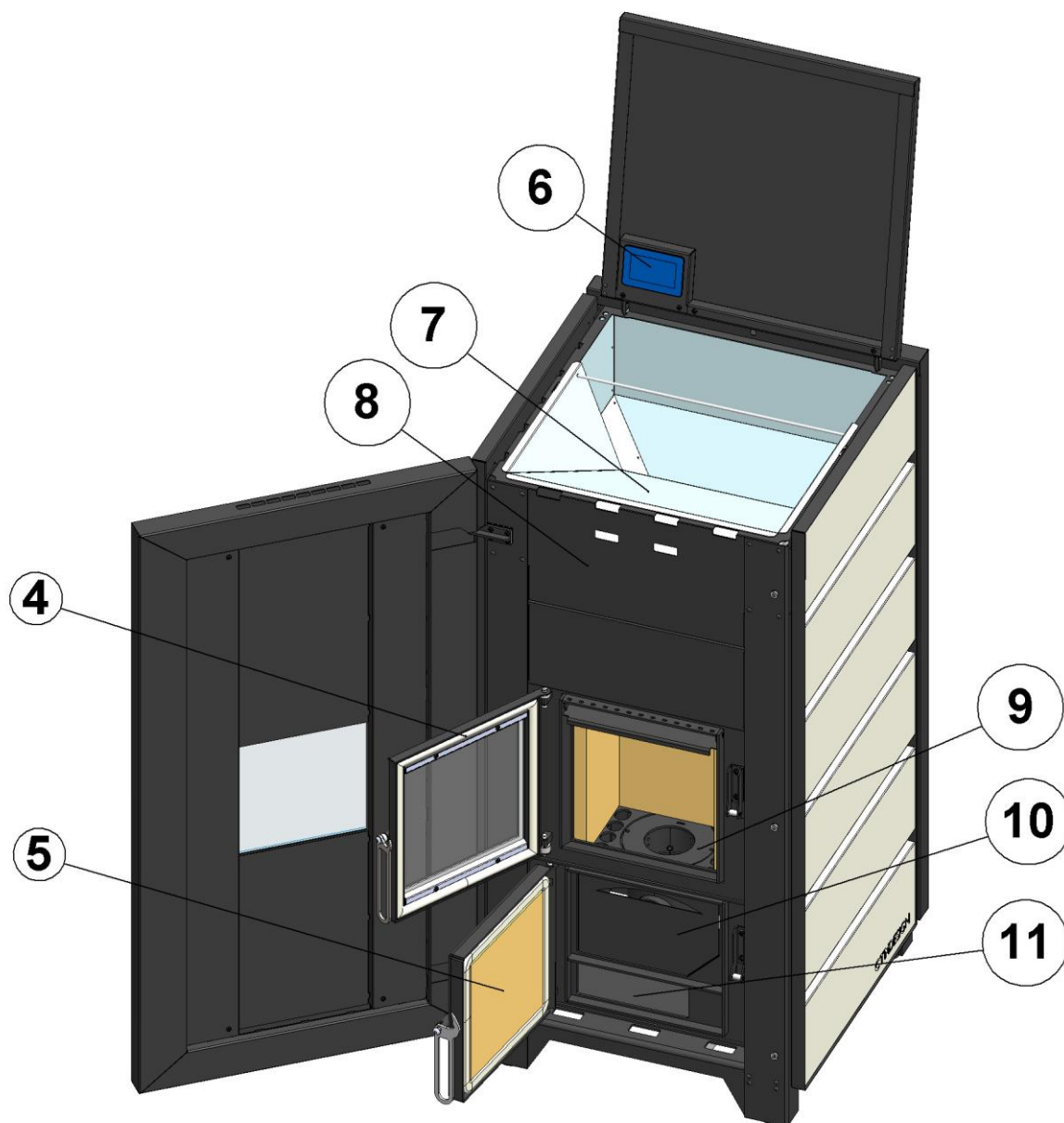


MISURE ATTACCHI

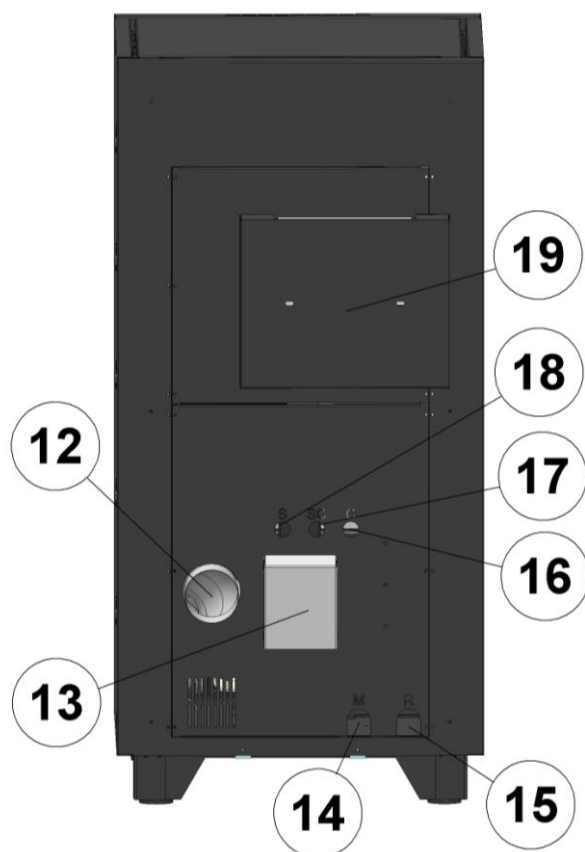
M	1"
R	1"
S	1/2"
SC	1/2"
C	1/2"



1 – Portellone esterno	3 – Pannello laterale
2 – Coperchio del serbatoio pellet	



4 – Portello camera di combustione	8 – Pannello anteriore vano manutenzione (rimovibile)
5 – Portello vano cenere	9 – Braciere
6 – Display grafico TOUCHSCREEN	10 – Cassetto cenere
7 – Scivolo del serbatoio pellet (rimovibile)	11 – Vano aspirazione fumi



12 – Raccordo uscita fumi	15 – Ritorno impianto
13 – Carter di protezione Motore Coclea	16 – Carico caldaia
14 – Mandata impianto	17 – Scarico di Sicurezza
18 – Scarico caldaia	19 – Smart Box

SCHEMI D'INSTALLAZIONE

Esempi di impianti a vaso chiuso realizzabili secondo le norme esistenti

